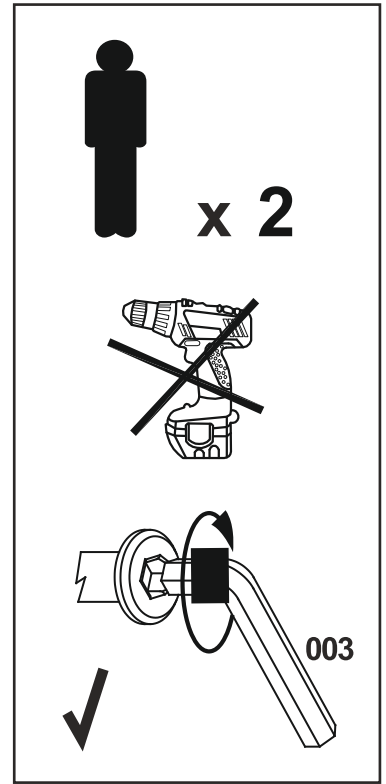
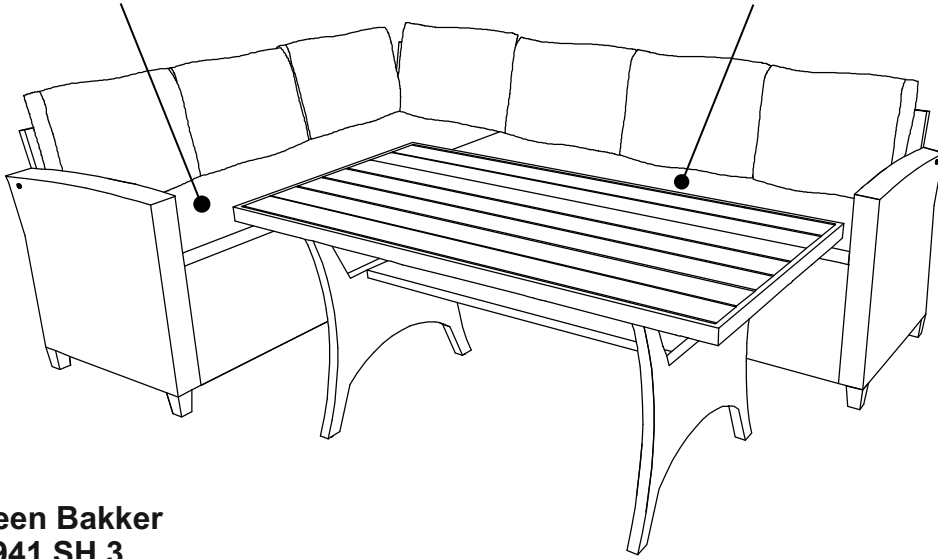


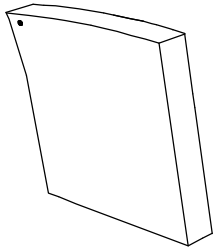
Hoek Loungeset Blanes 50405110

NL: Max. draaggewicht 110 kg
 EN: Max. carrying weight 110 kg
 FR: Poids de charge max 110 kg
 DE: Max. Tragegewicht 110 Kg

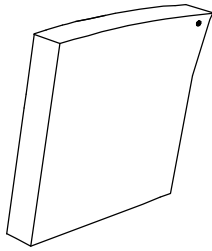
NL: Max. draaggewicht 110 kg
 EN: Max. carrying weight 110 kg
 FR: Poids de charge max 110 kg
 DE: Max. Tragegewicht 110 Kg



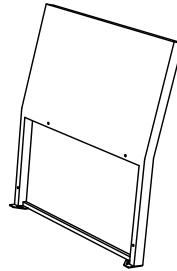
Leen Bakker
 4941 SH 3
 The Netherlands



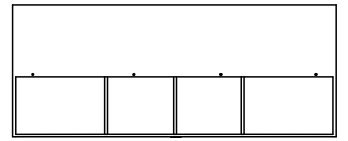
A=1



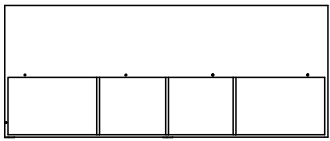
B=1



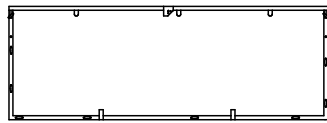
C=1



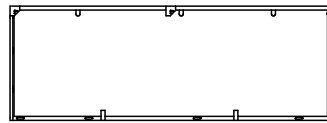
D=1



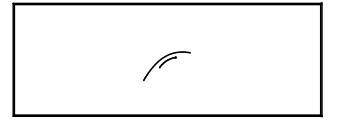
E=1



F=1



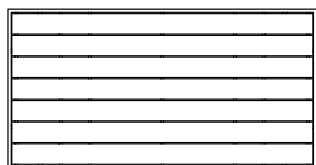
G=1



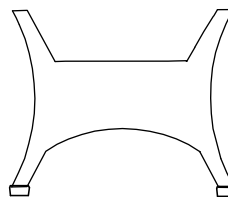
H=1



I=7



J=1



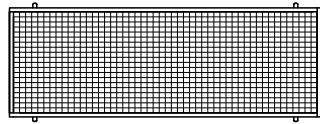
K=2



L=1



M=2



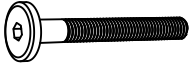
N=2



O=2



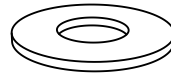
P=M6x45=29



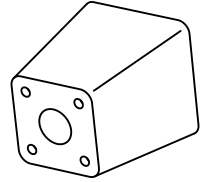
Q=M6x55=16



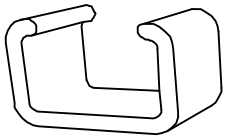
R=M6x110=2



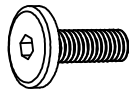
S=Ø6/Ø14=35



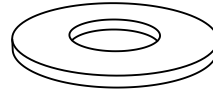
T=45x45x65=12



U=60x40x30=2



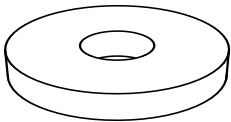
V=M8x20=8



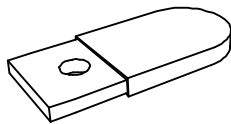
W=Ø8/Ø16=8



X=3



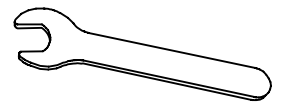
Y=Ø6/Ø18=12



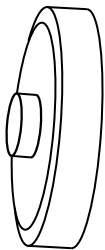
Z=45x24x5=4



AA=M6=4

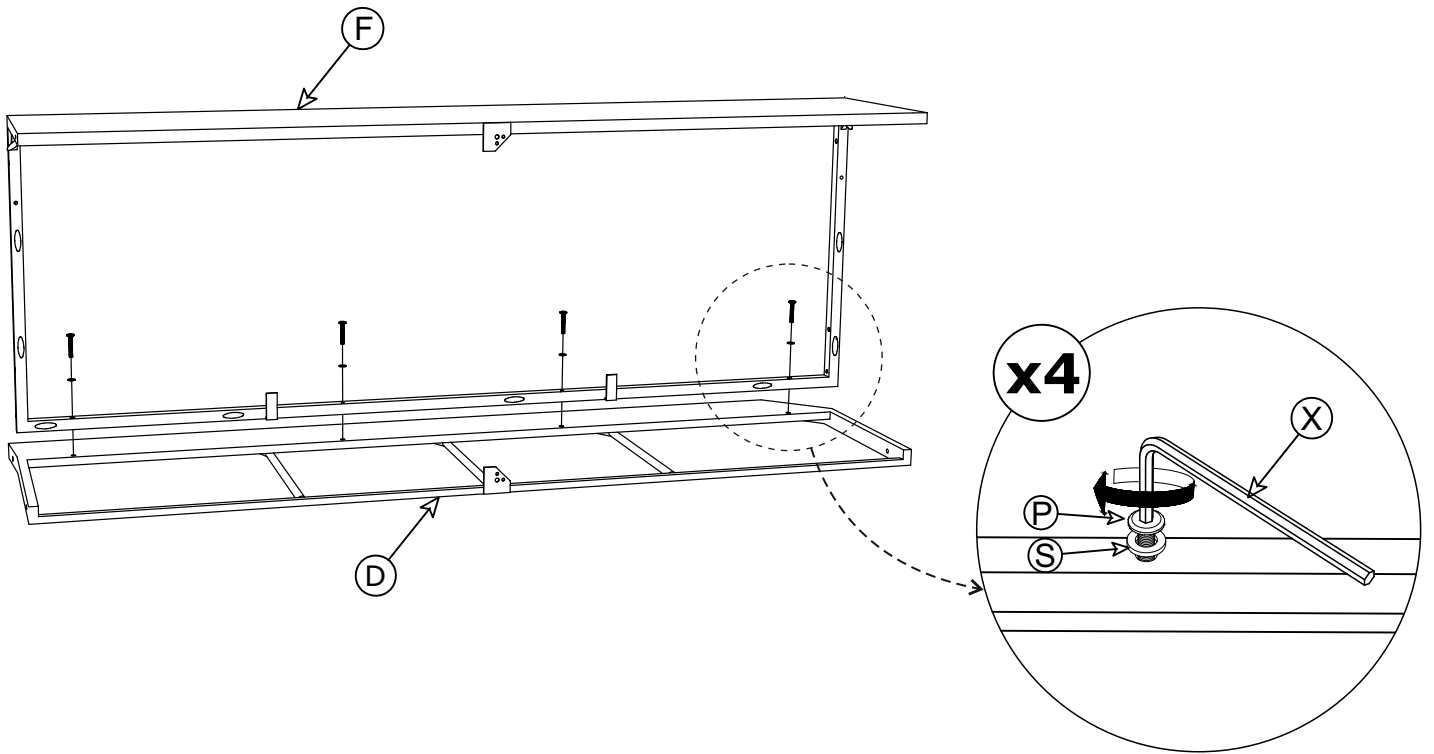


AB=90x25x2=1

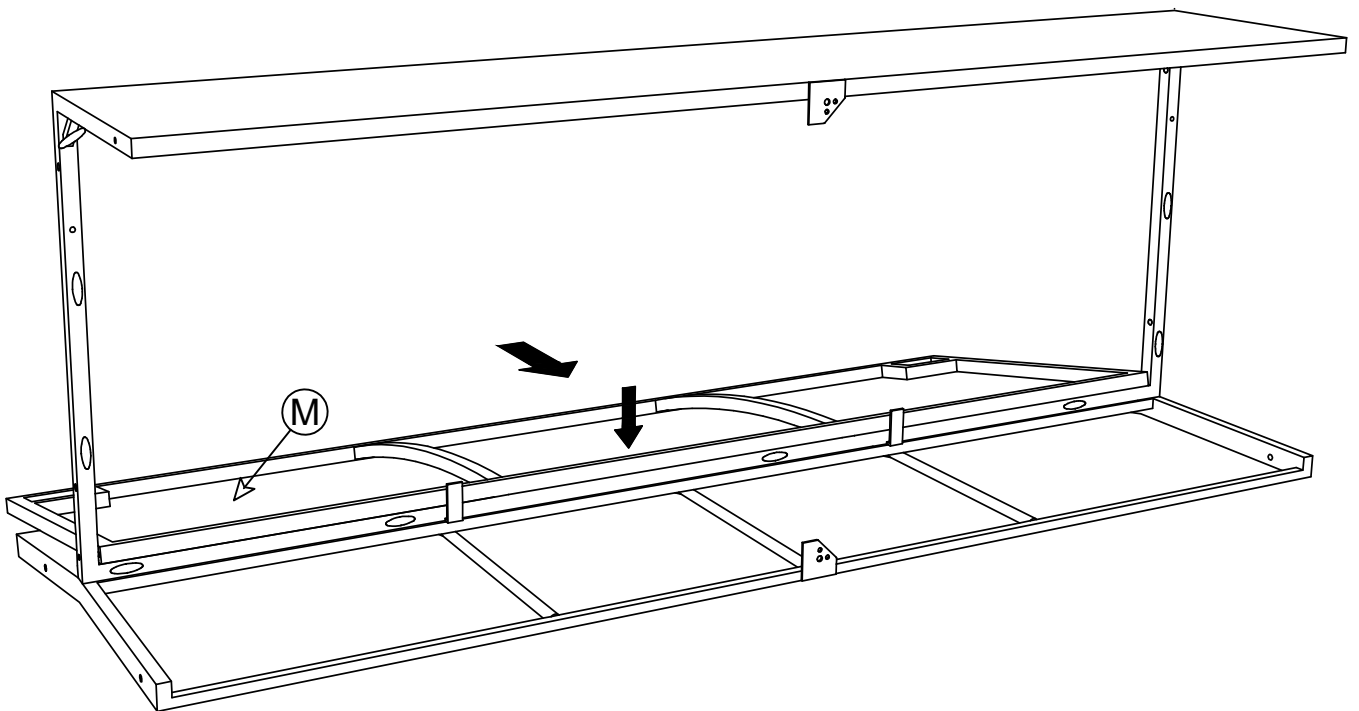


AC=Ø16x5=2

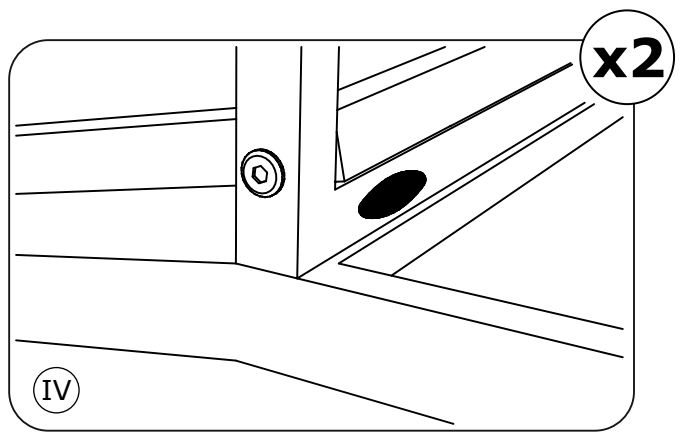
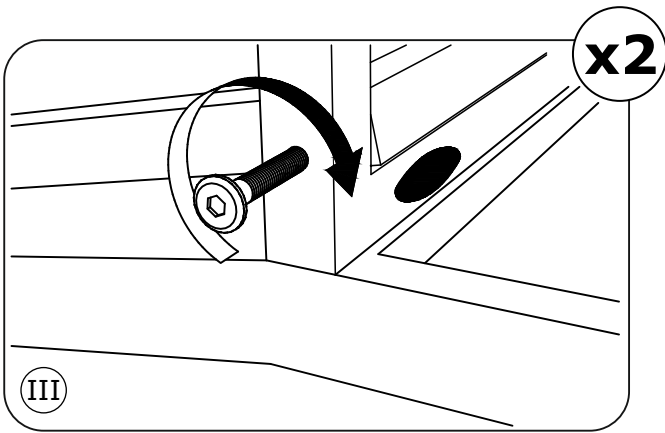
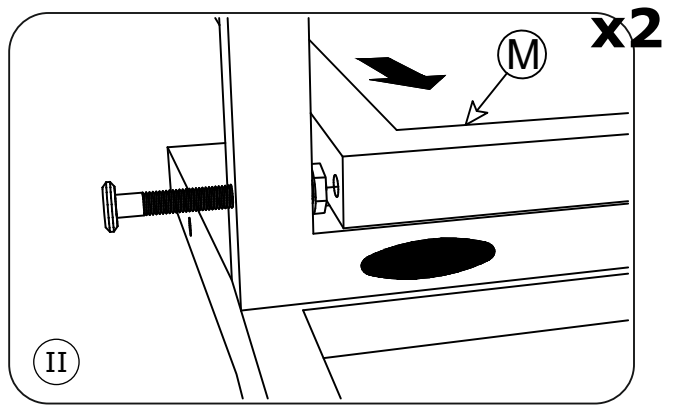
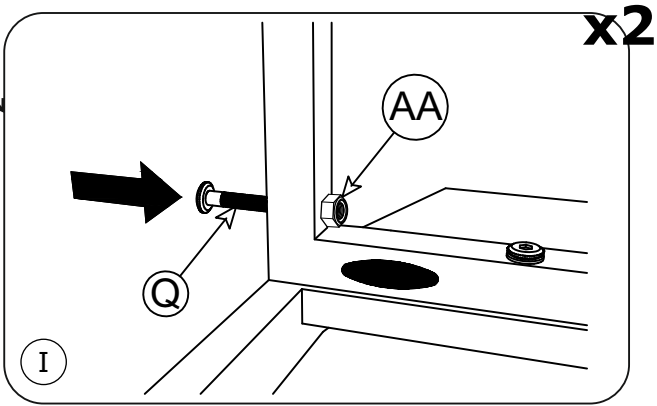
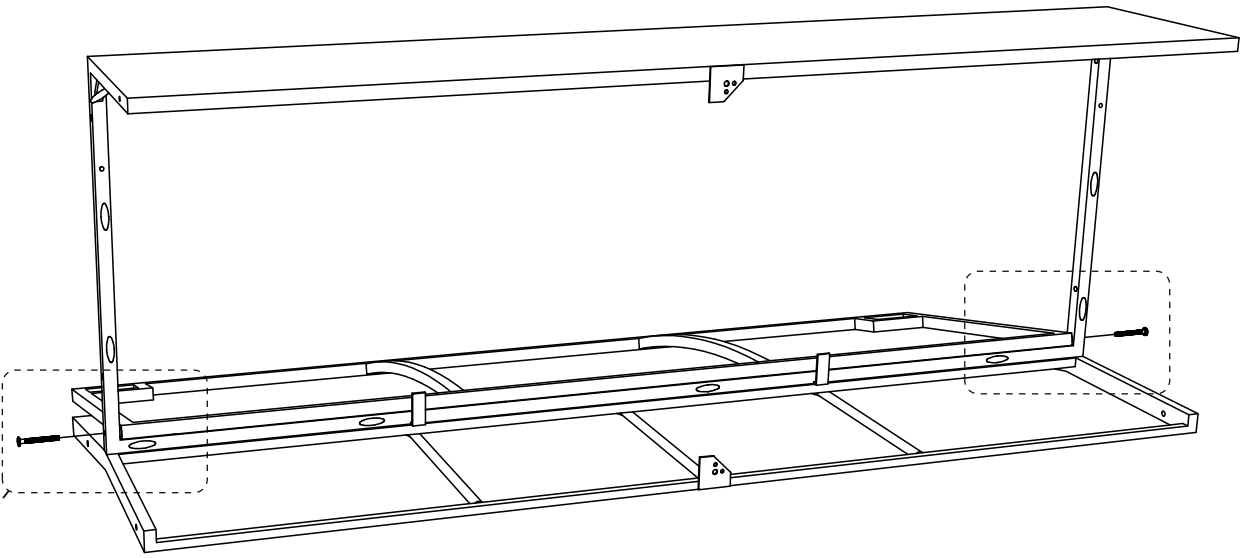
1



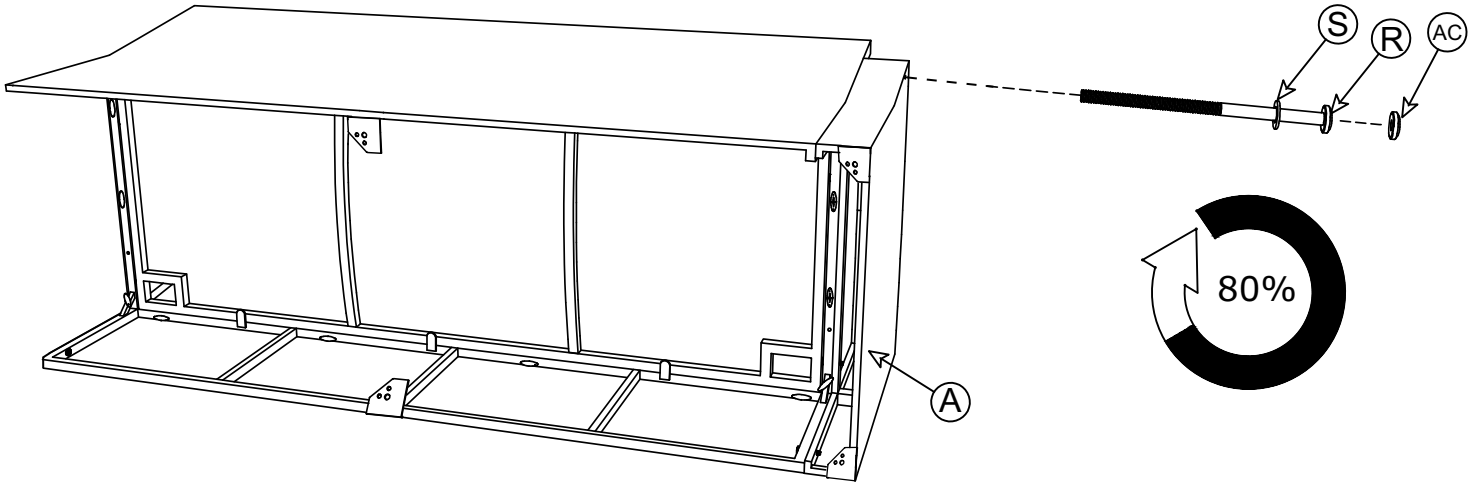
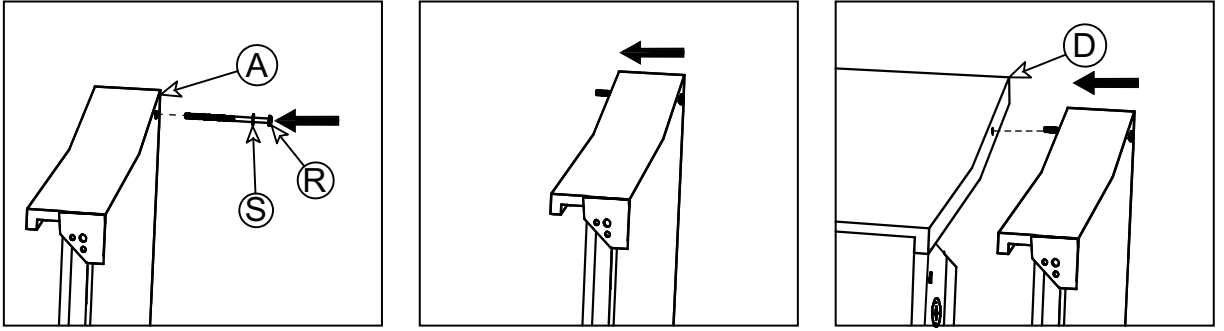
2



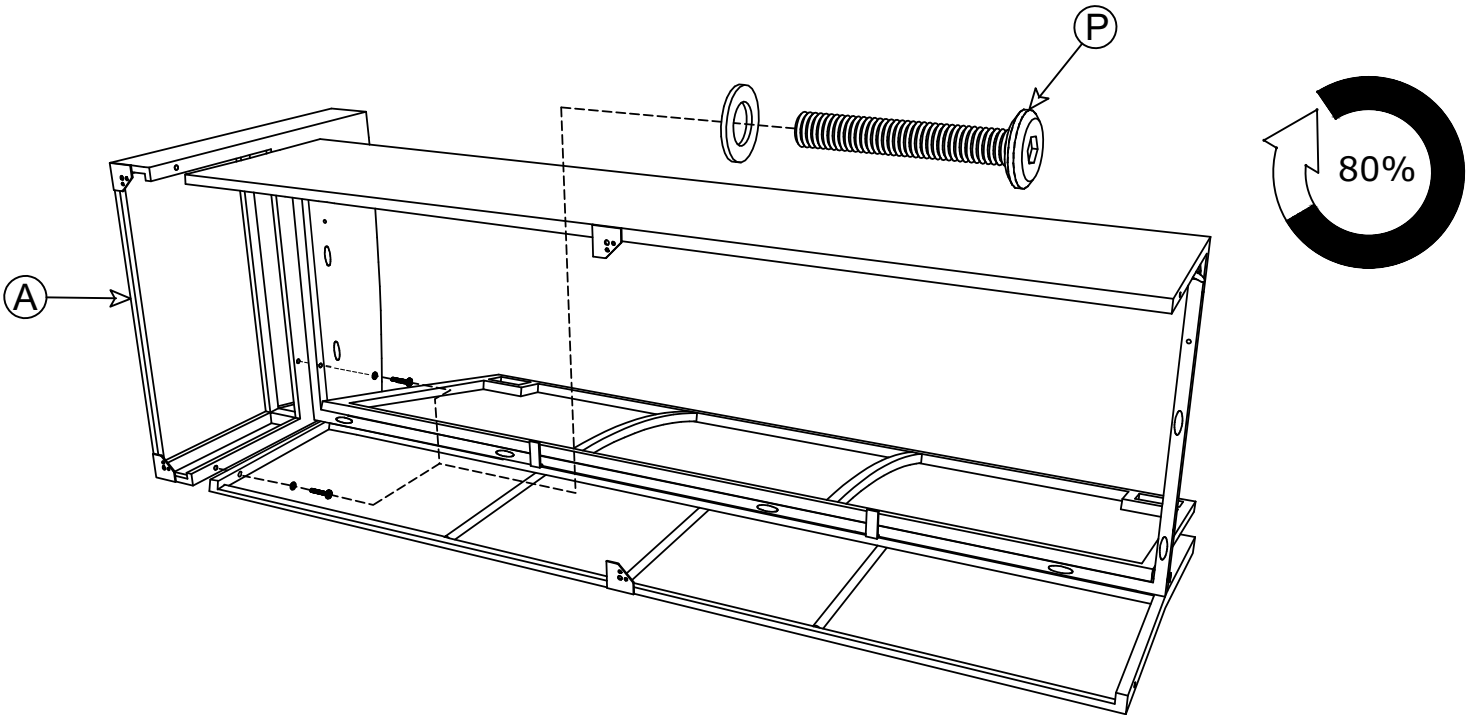
3



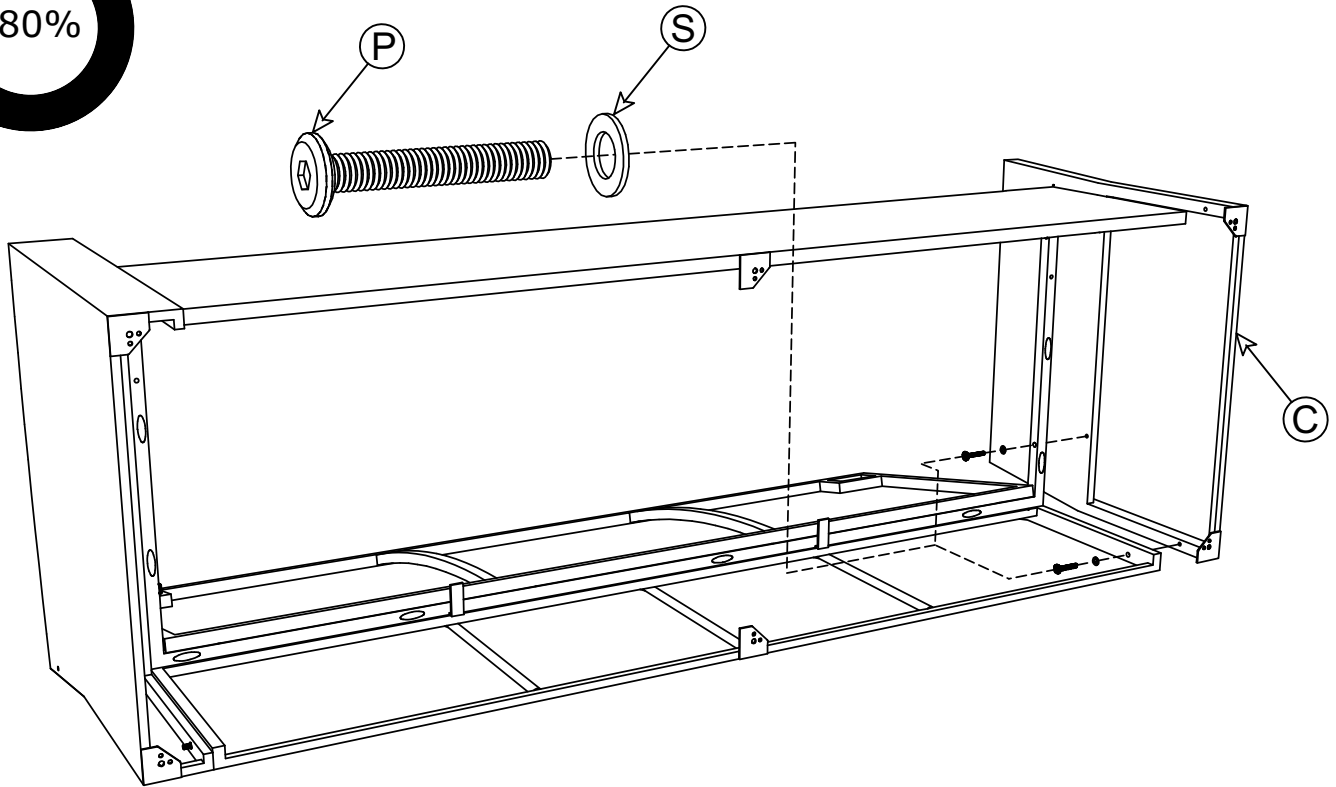
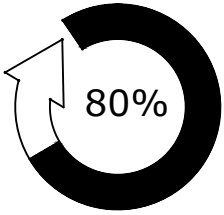
4



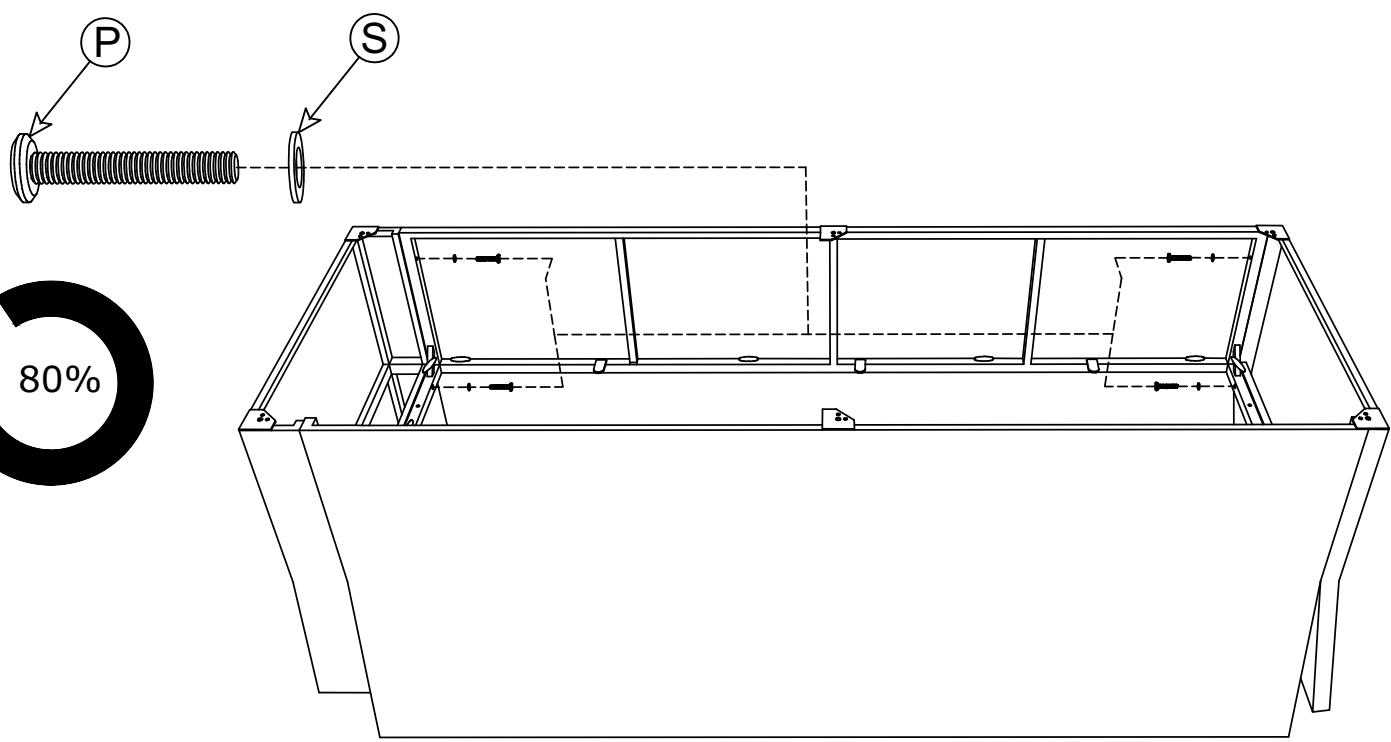
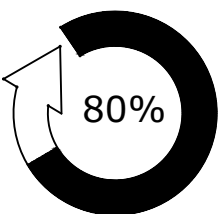
5



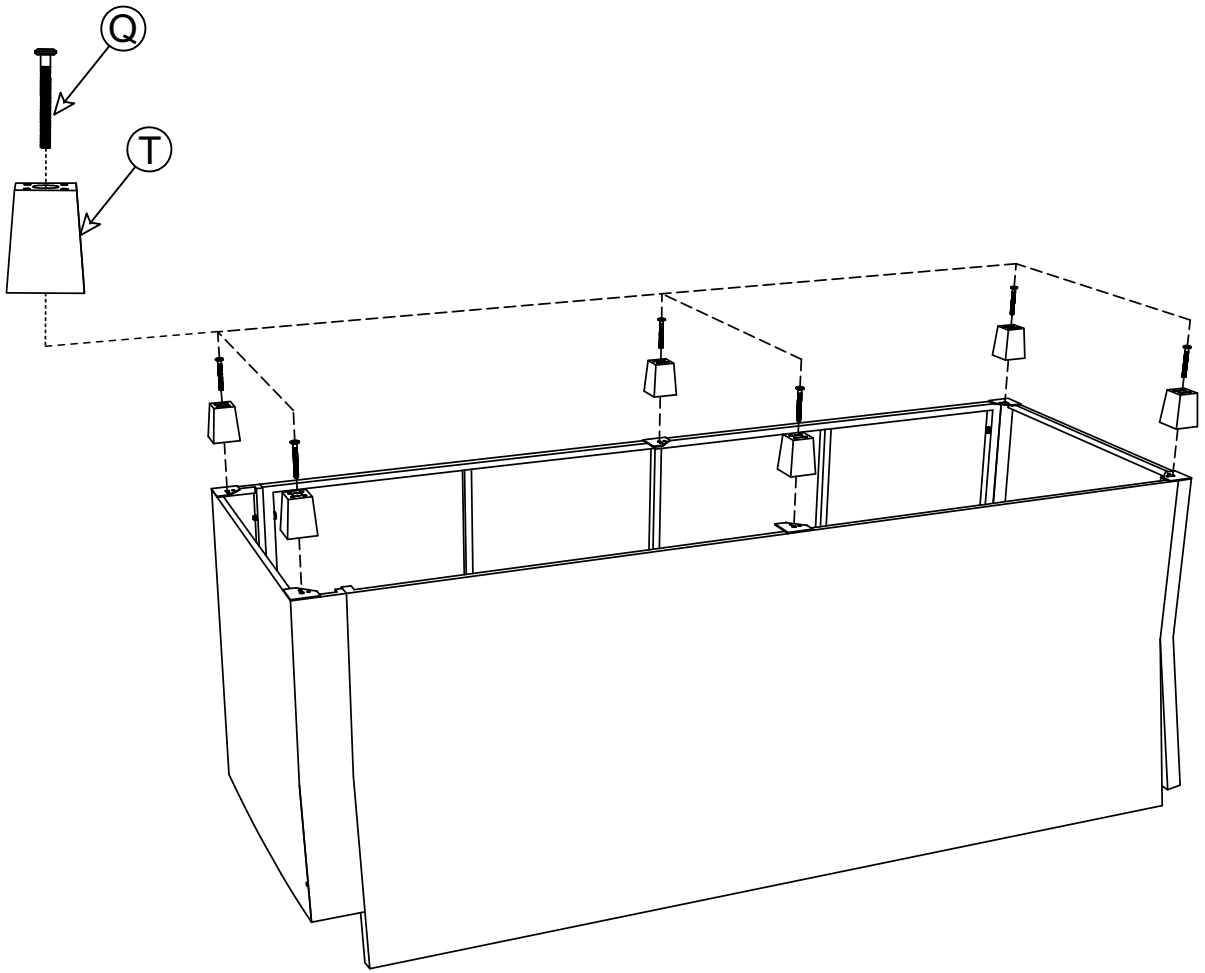
6



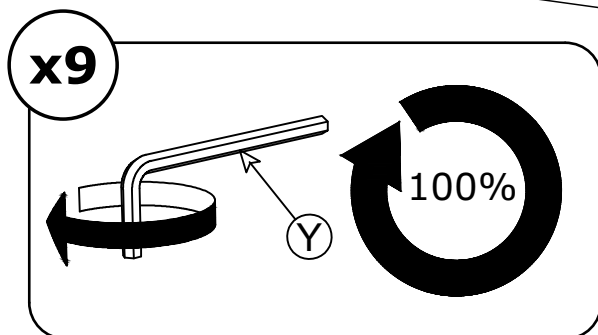
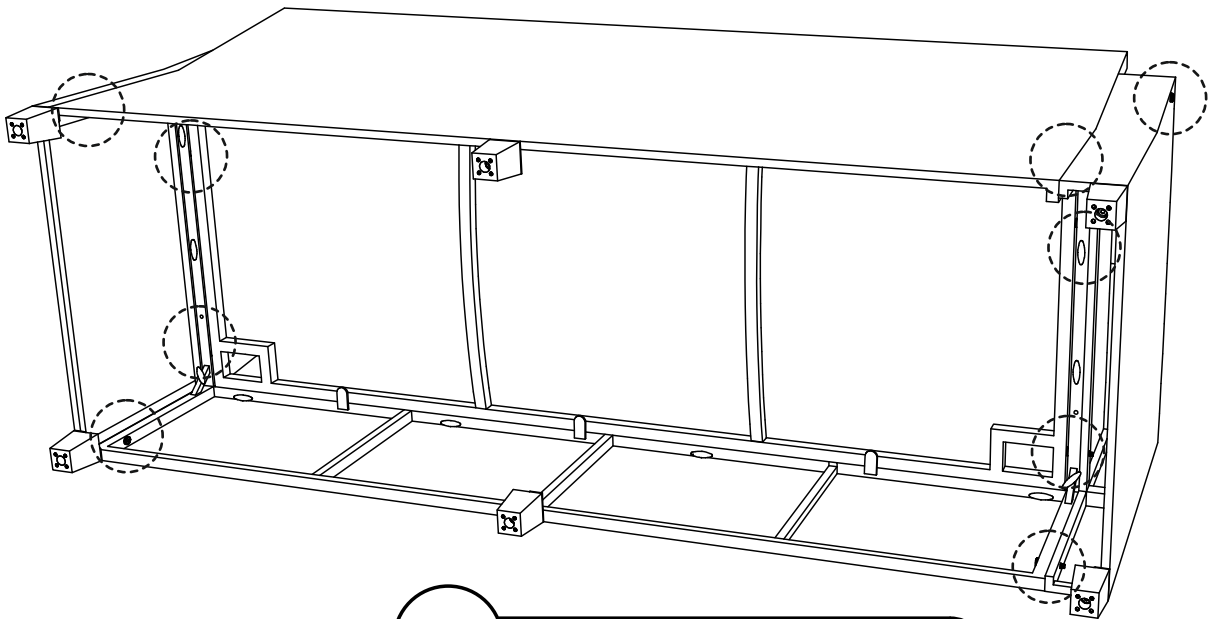
7



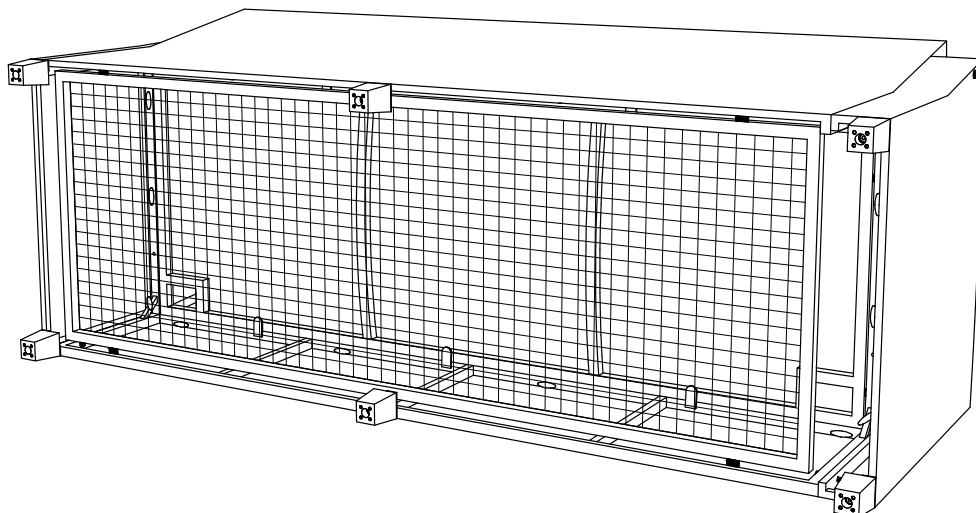
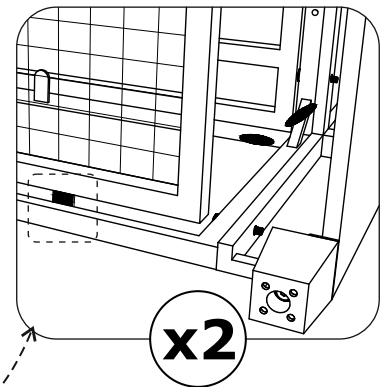
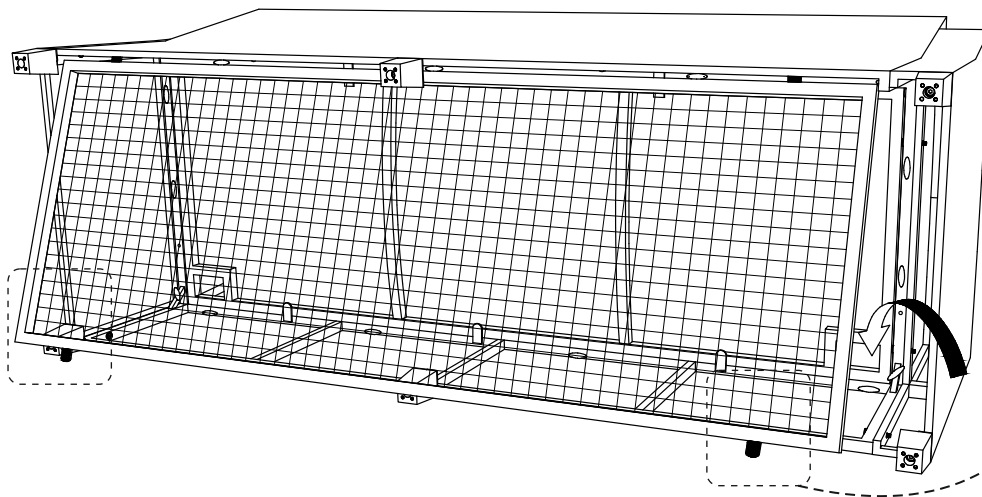
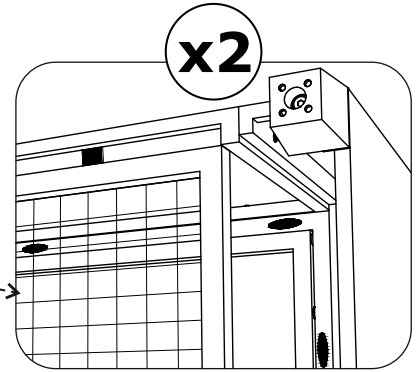
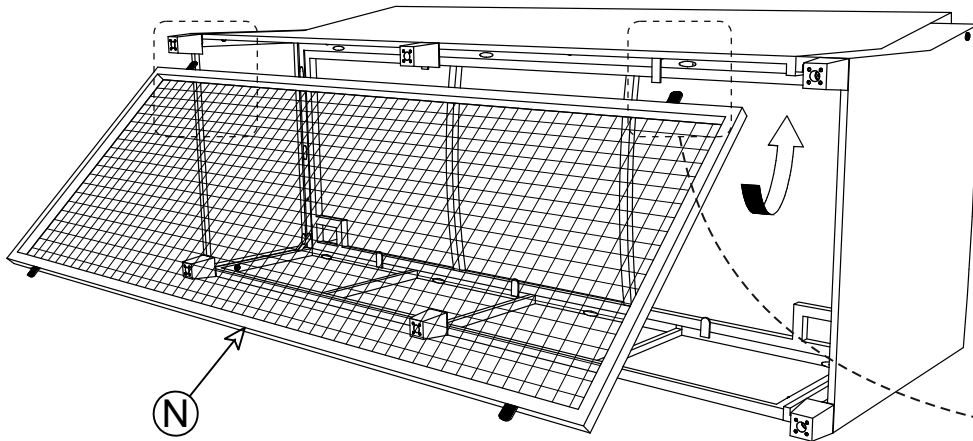
8



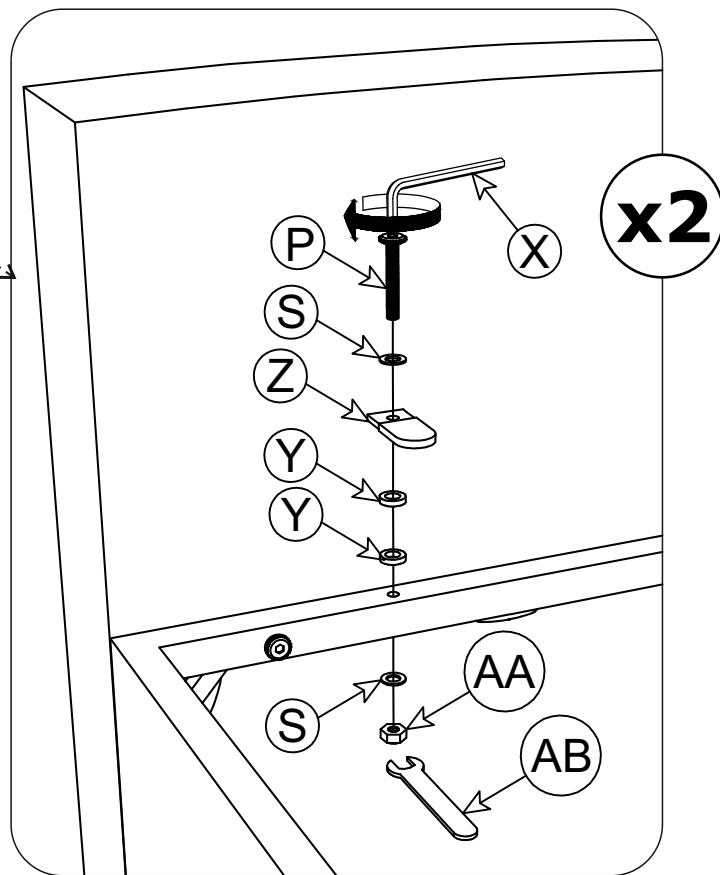
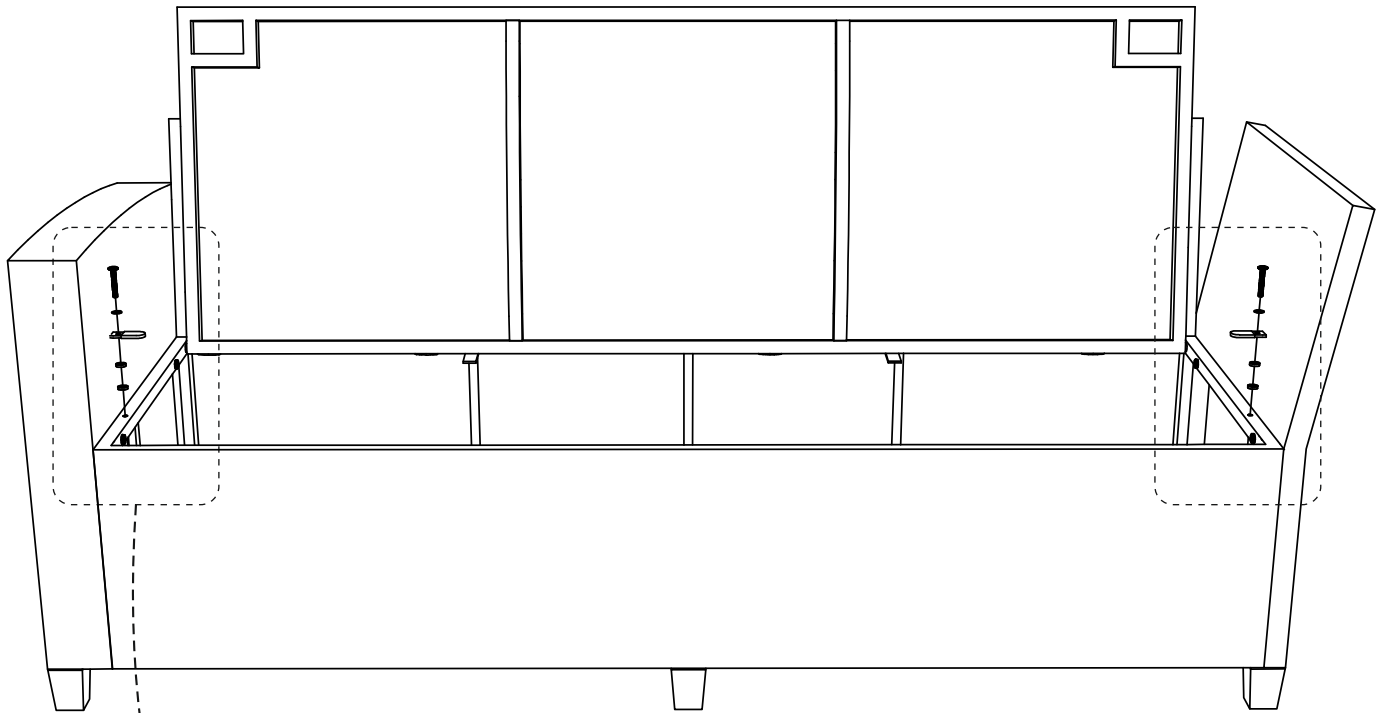
9



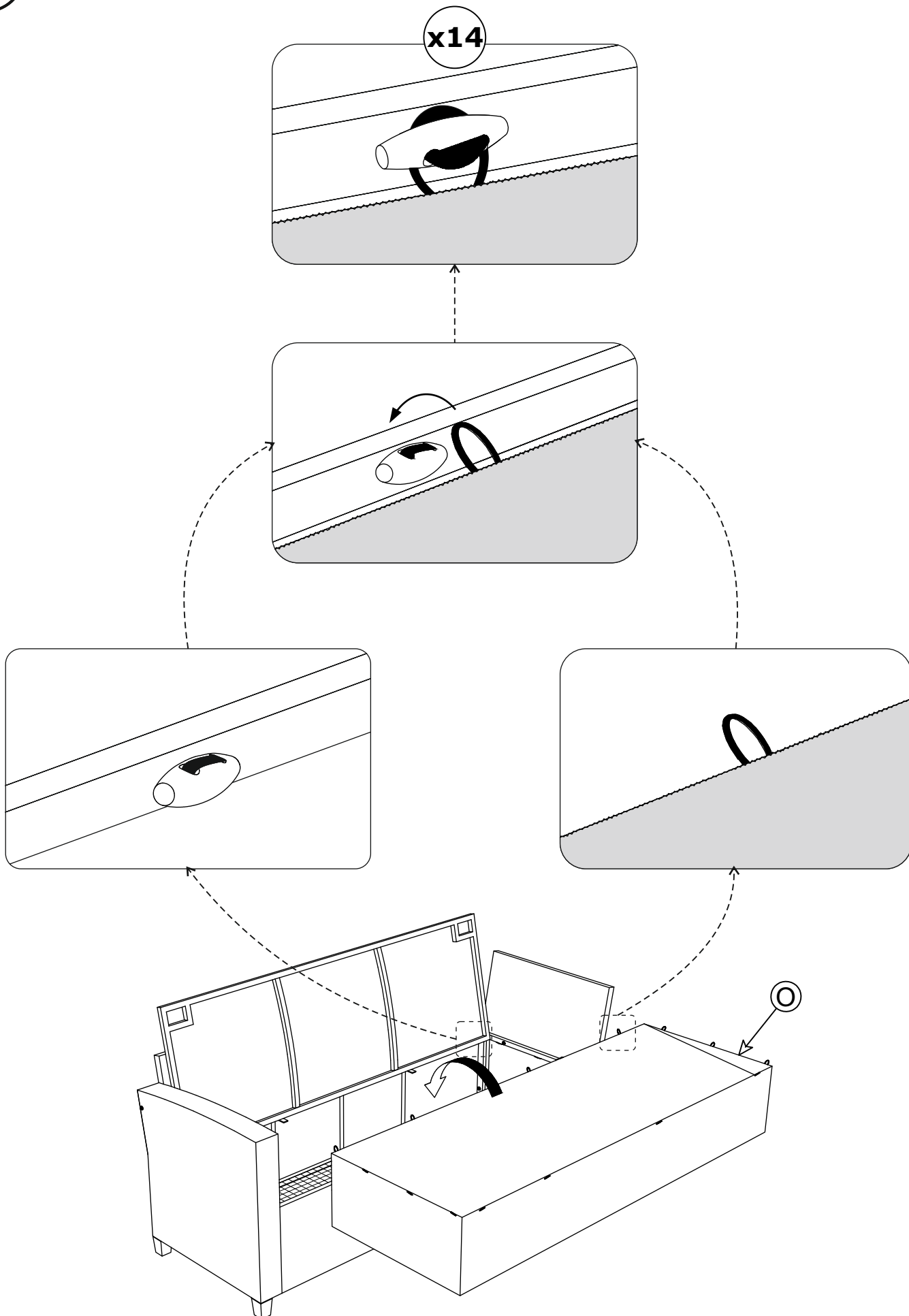
10



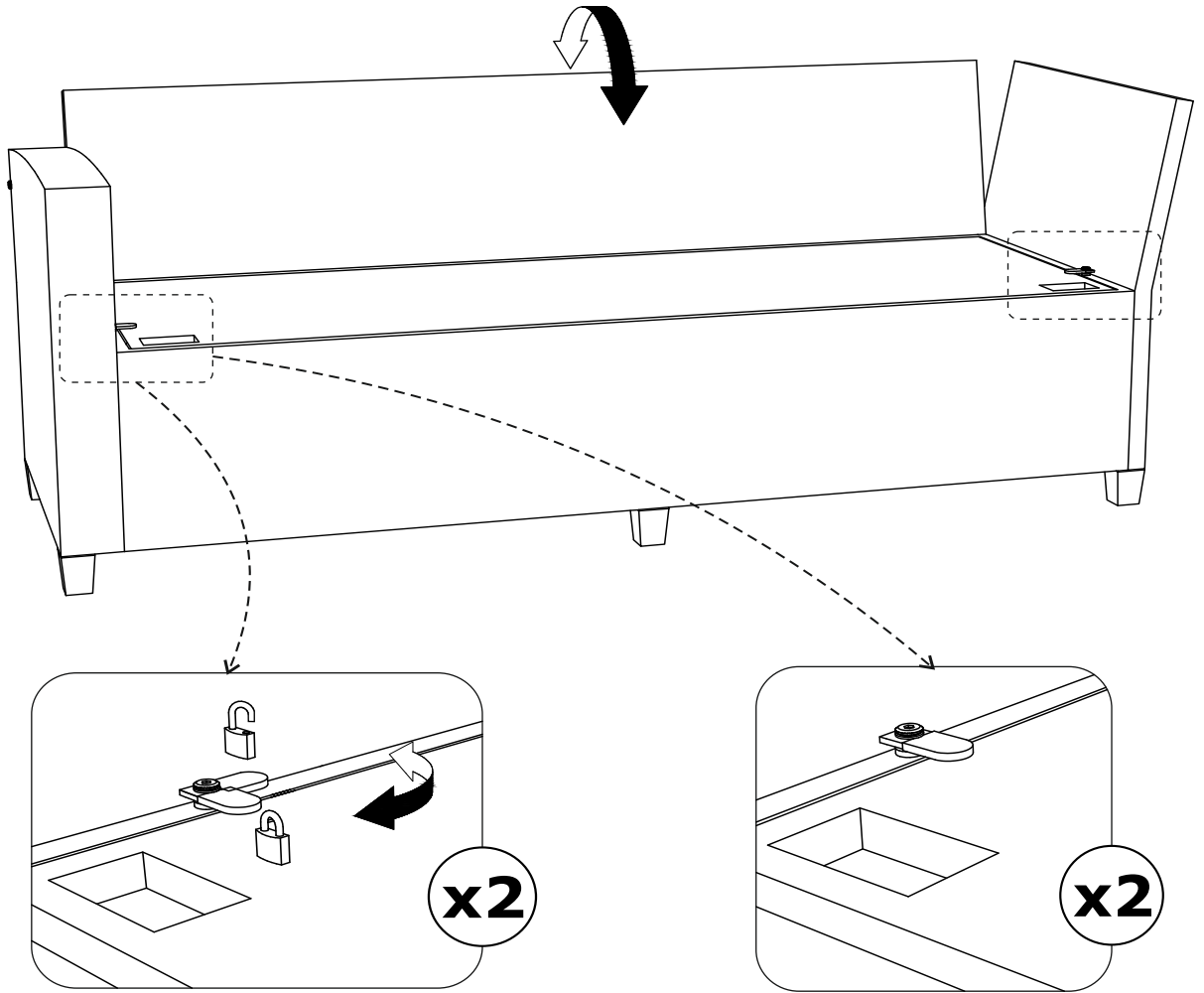
11



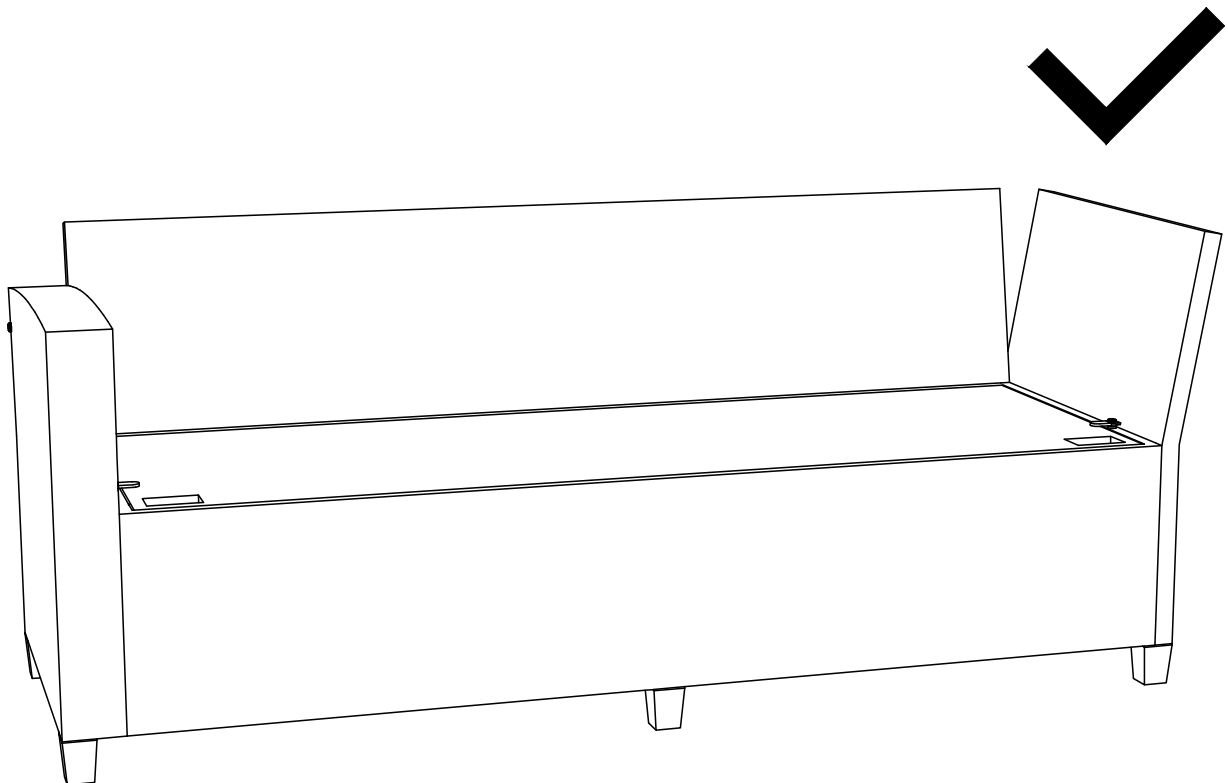
12



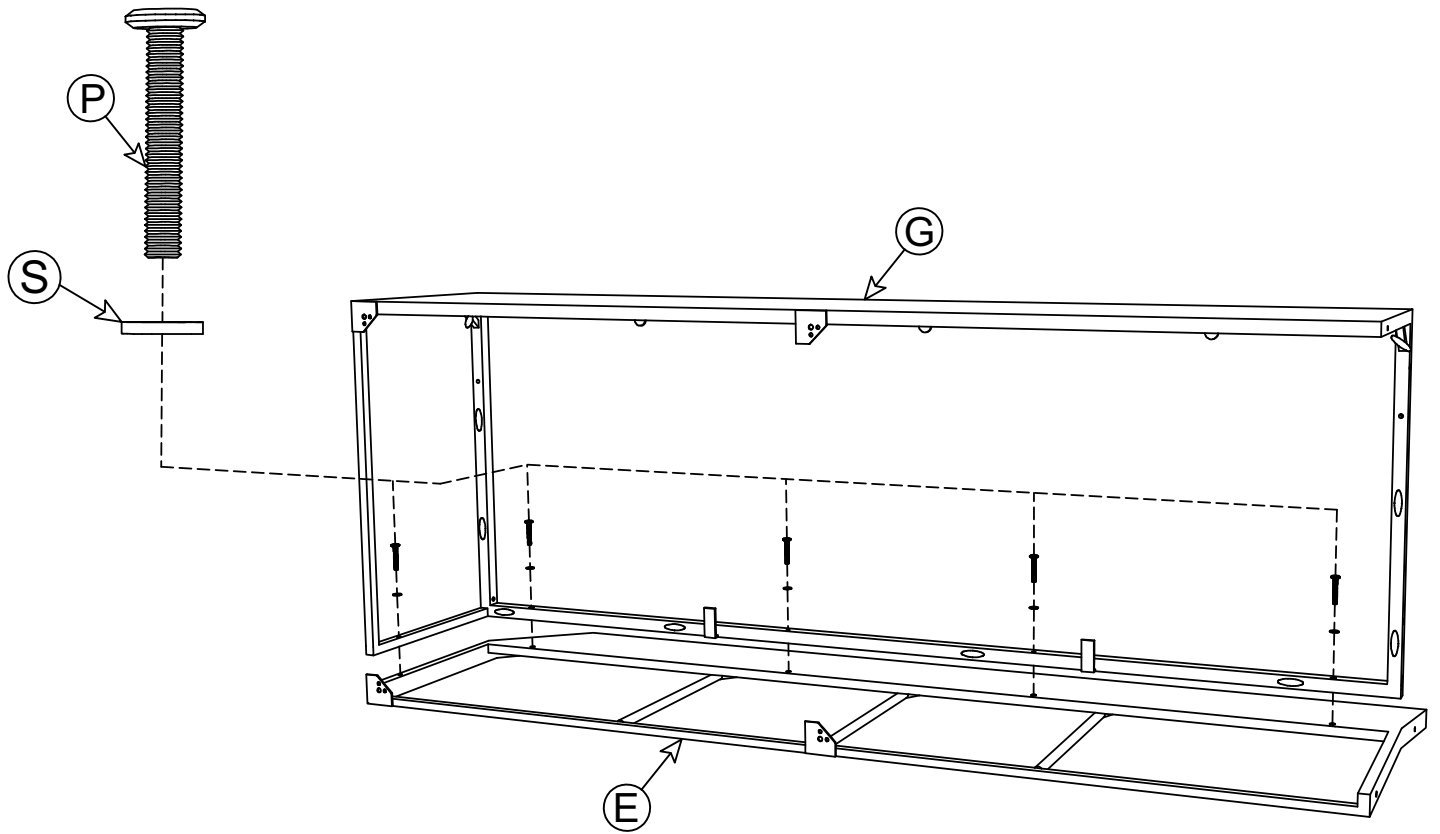
13



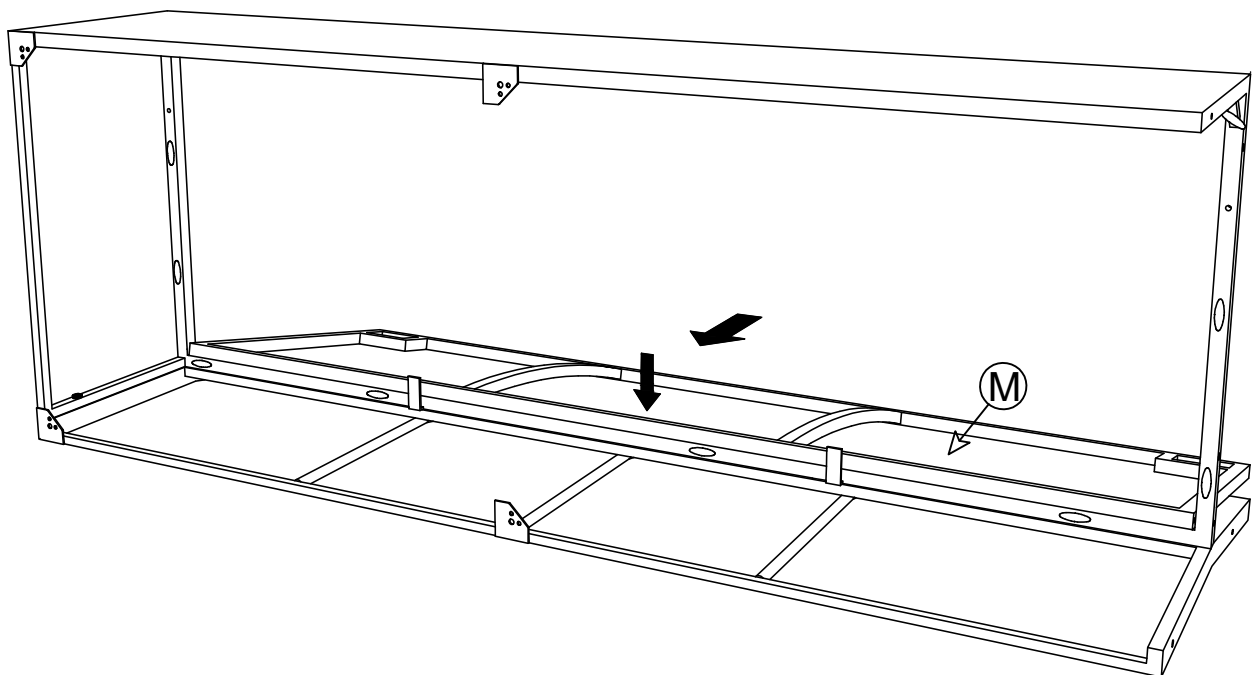
14



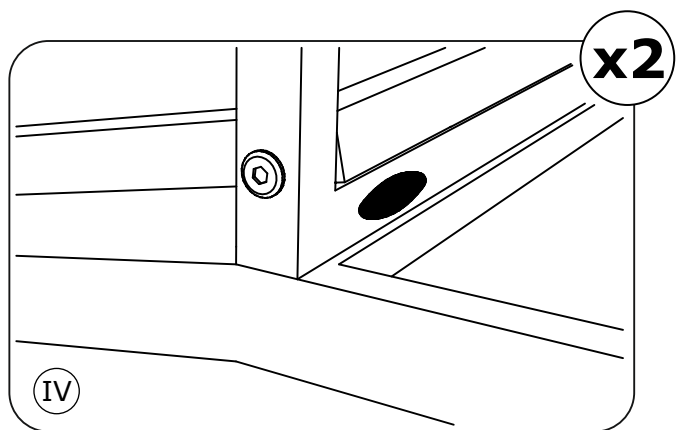
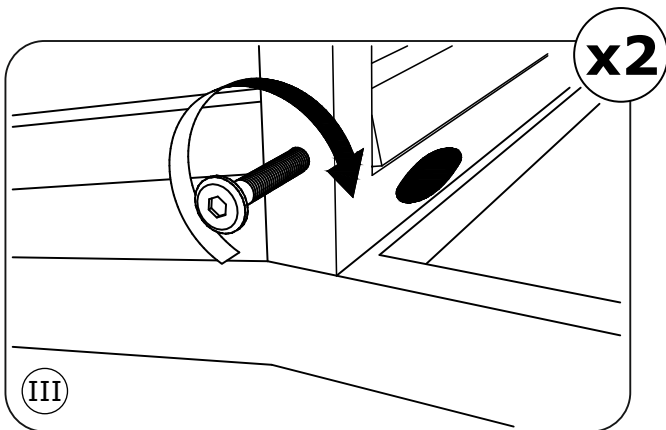
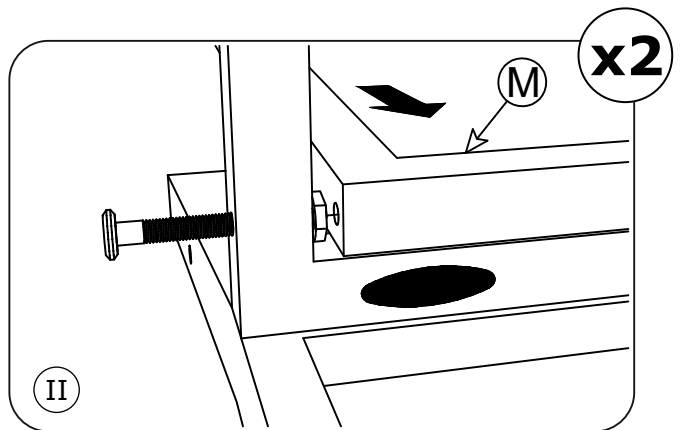
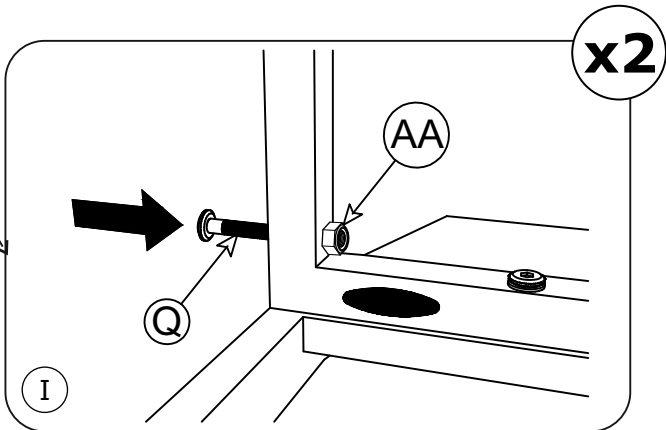
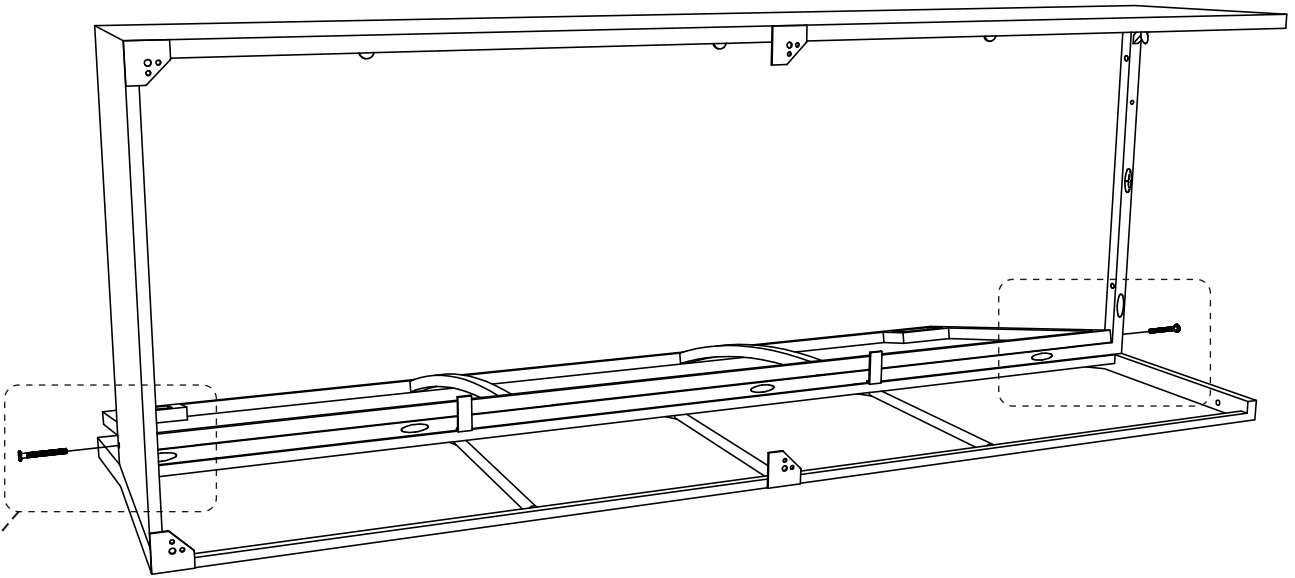
15



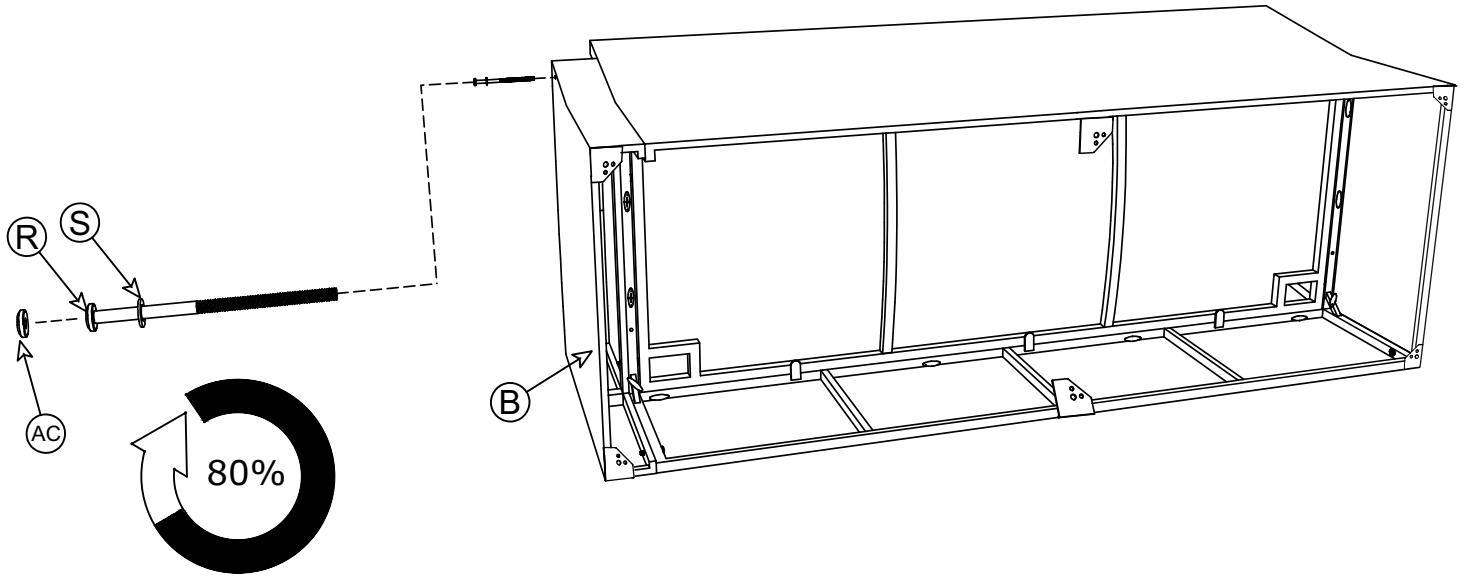
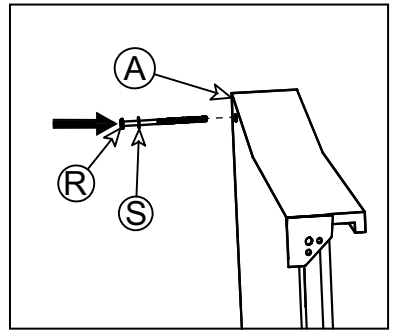
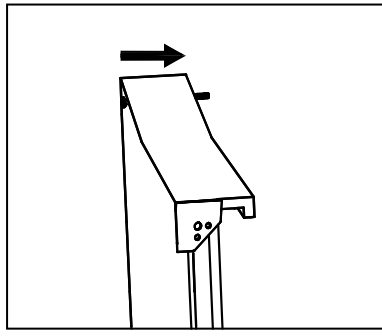
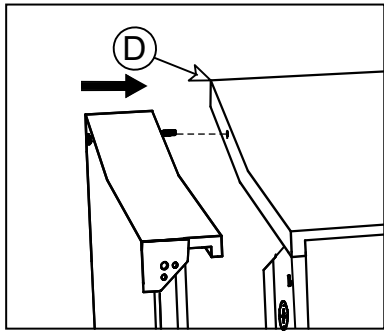
16



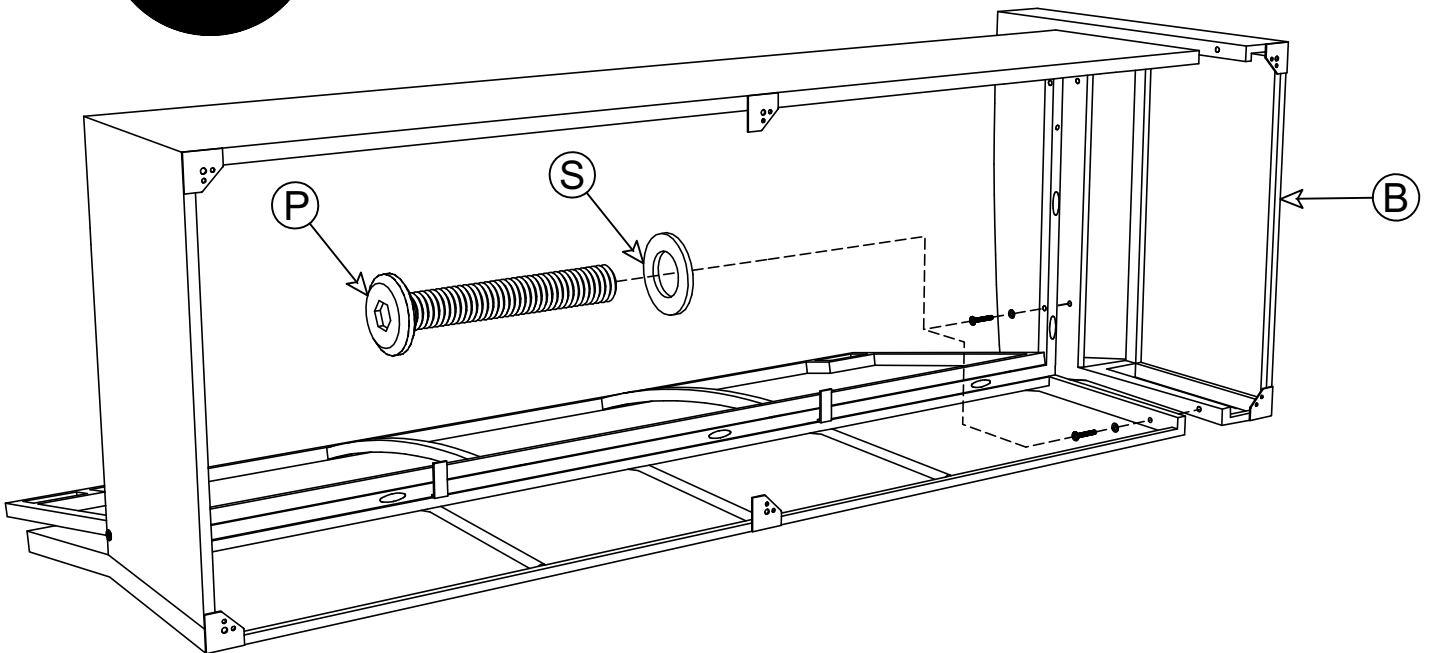
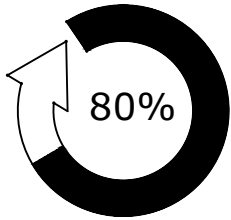
17



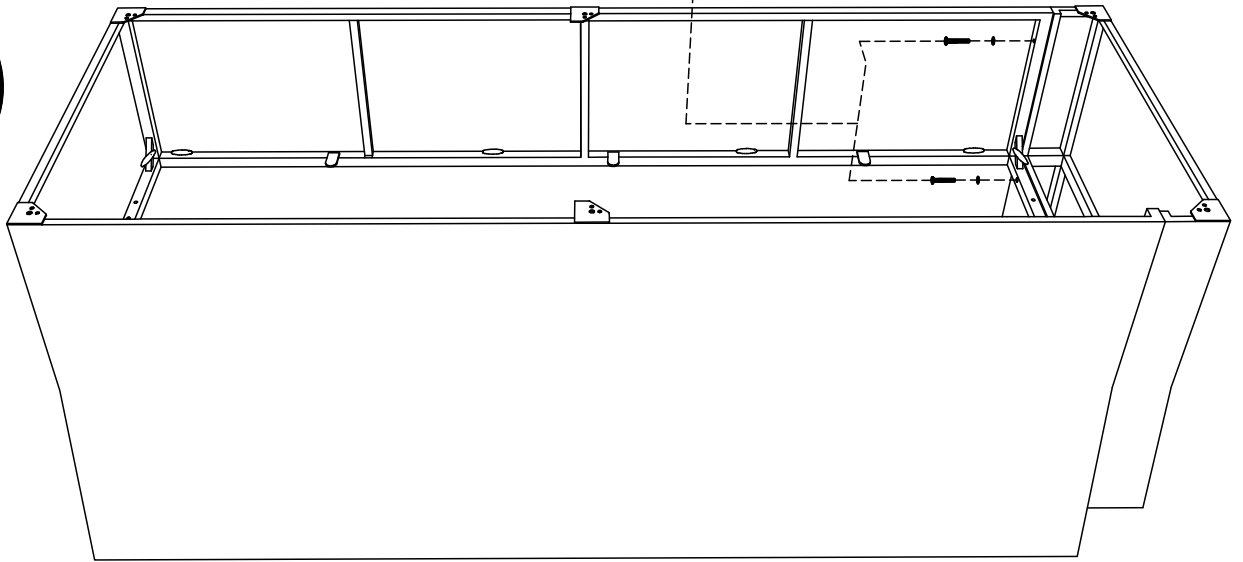
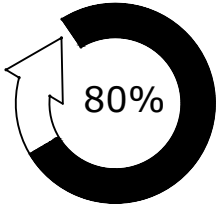
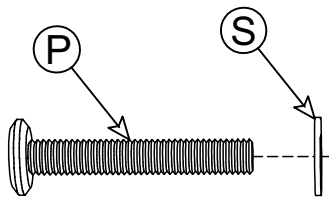
18



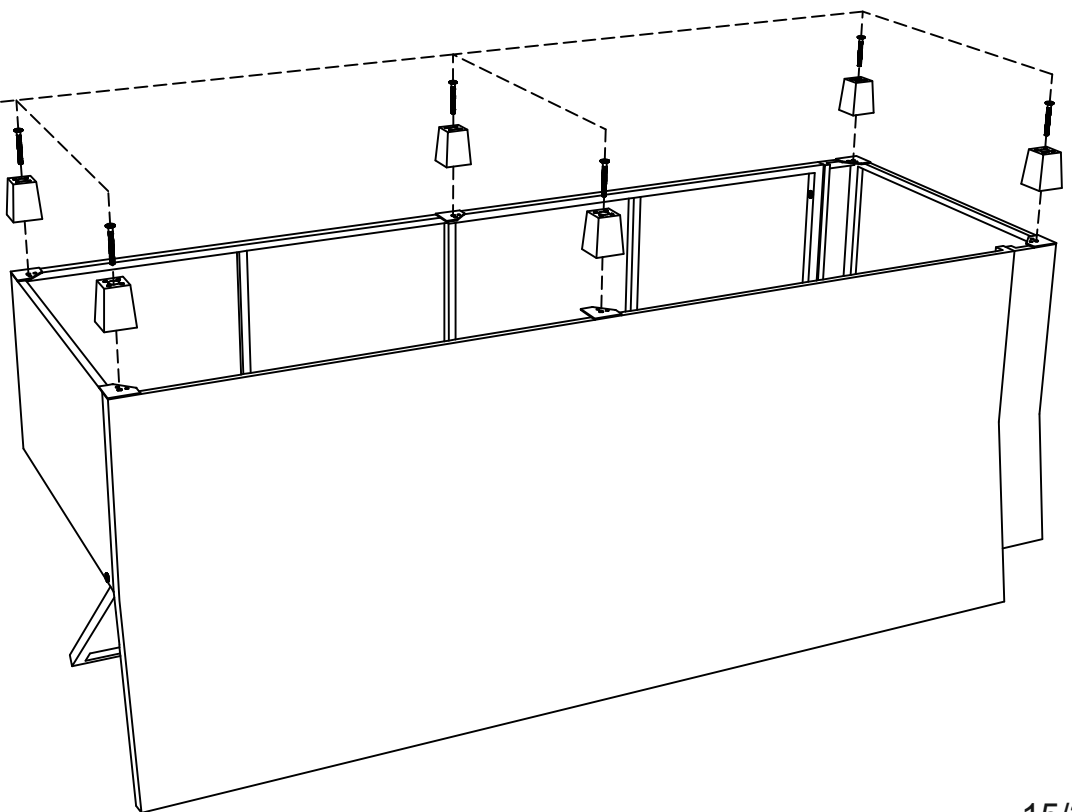
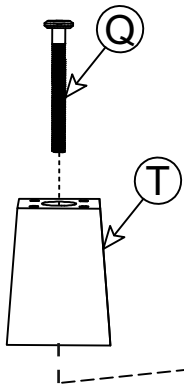
19



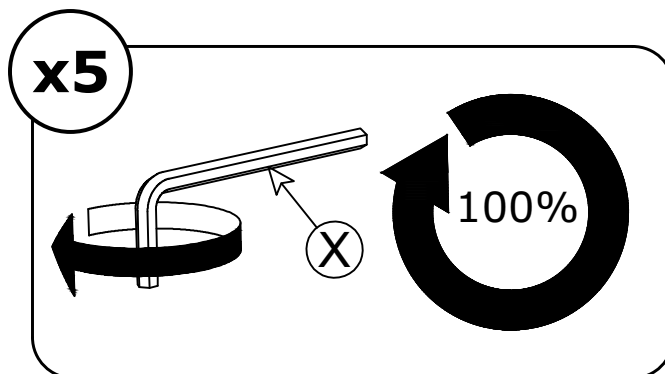
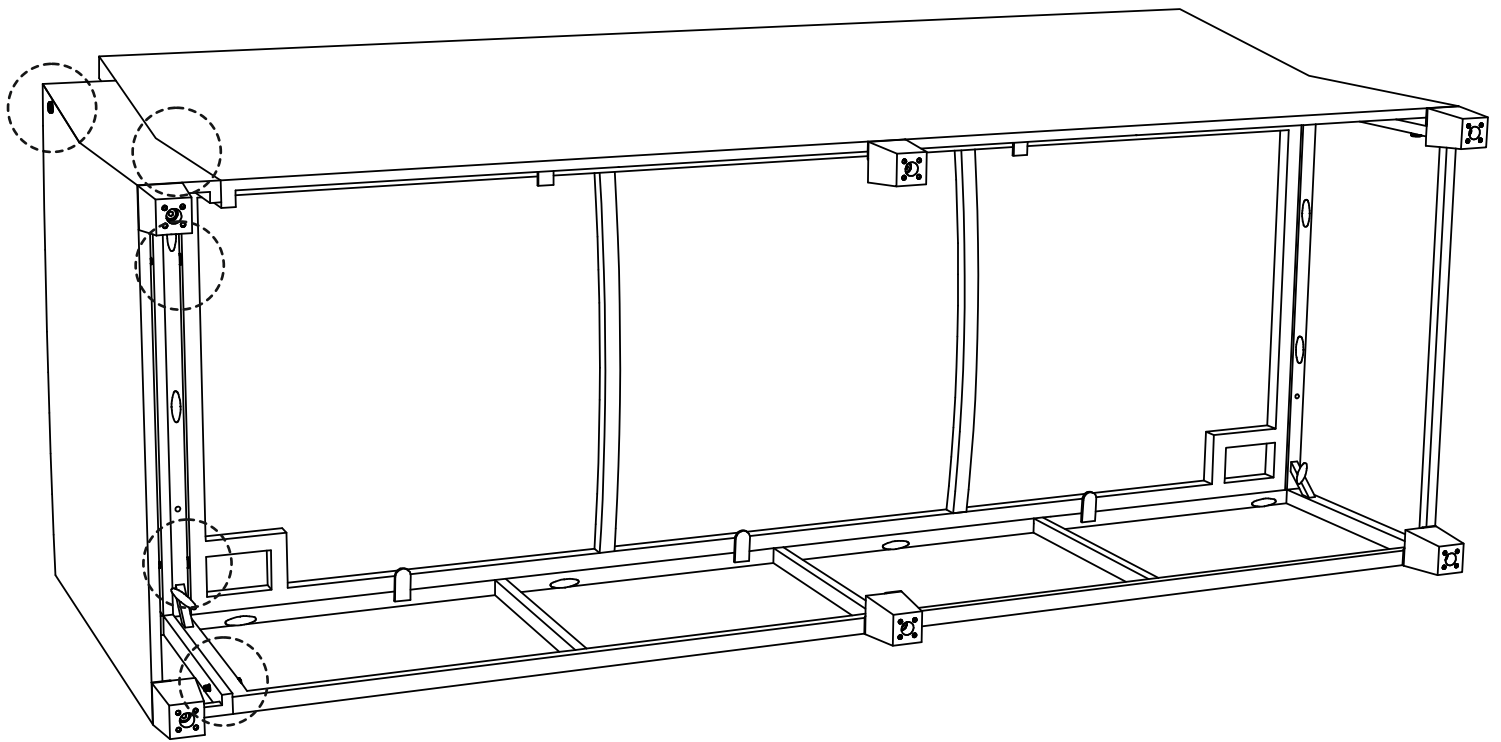
20



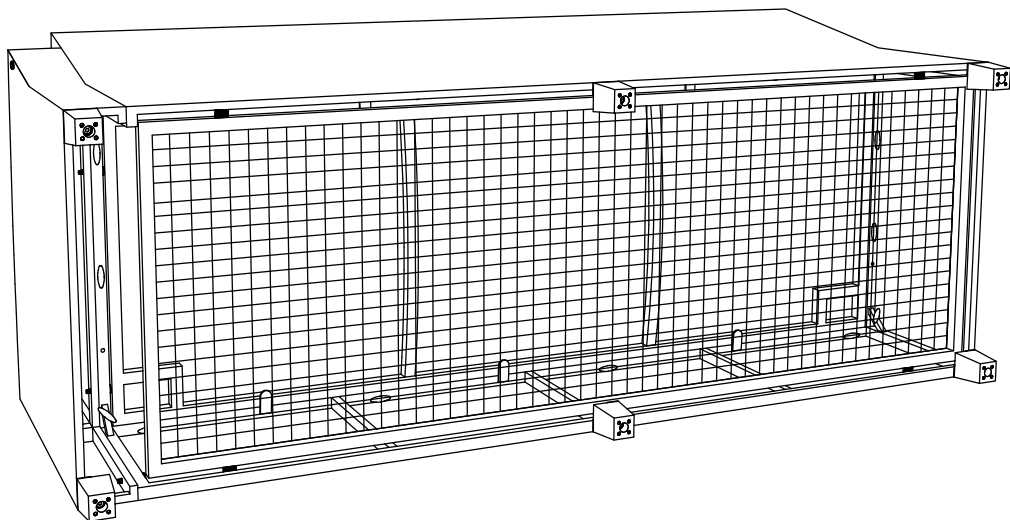
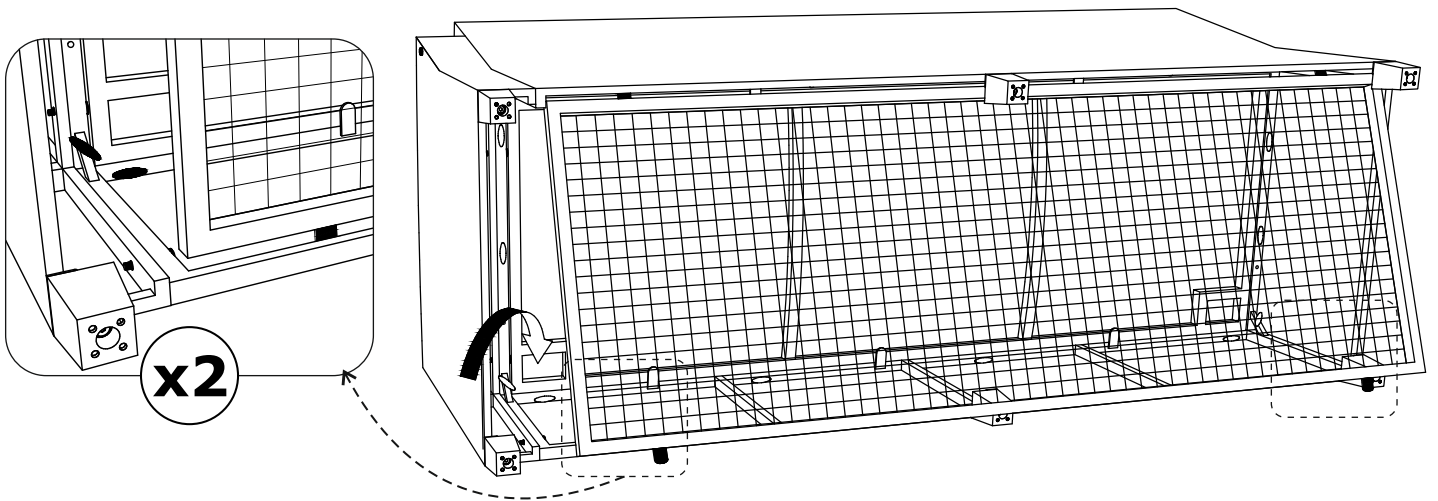
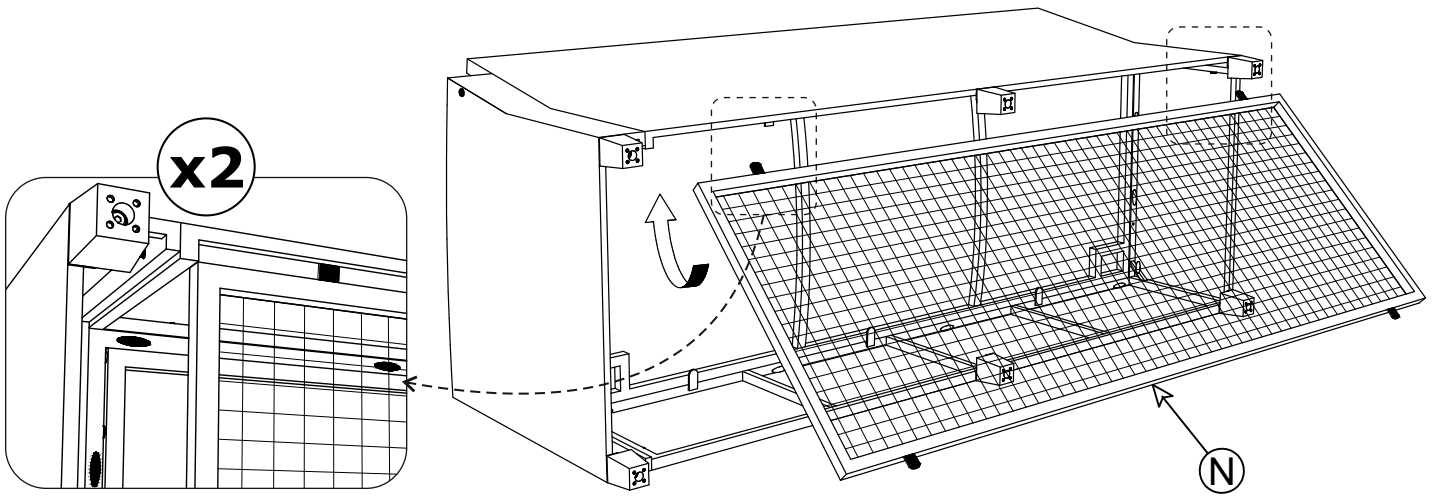
21



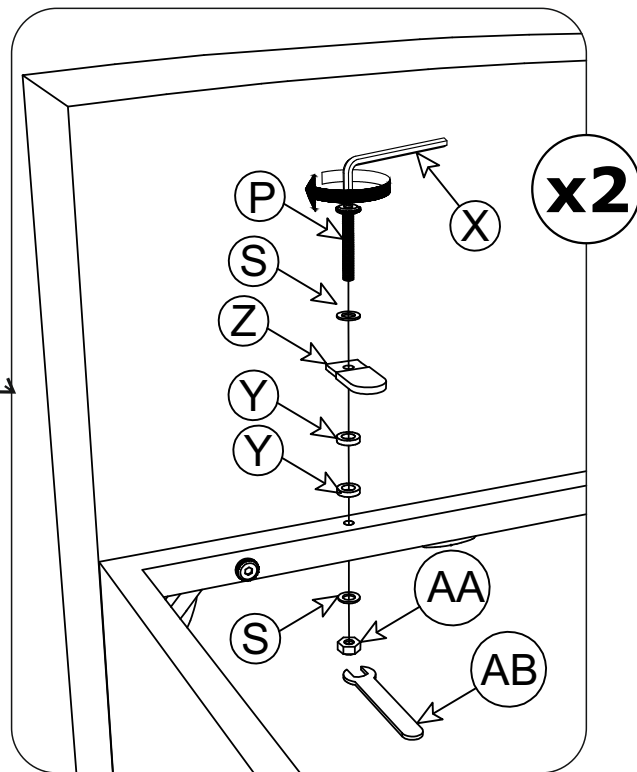
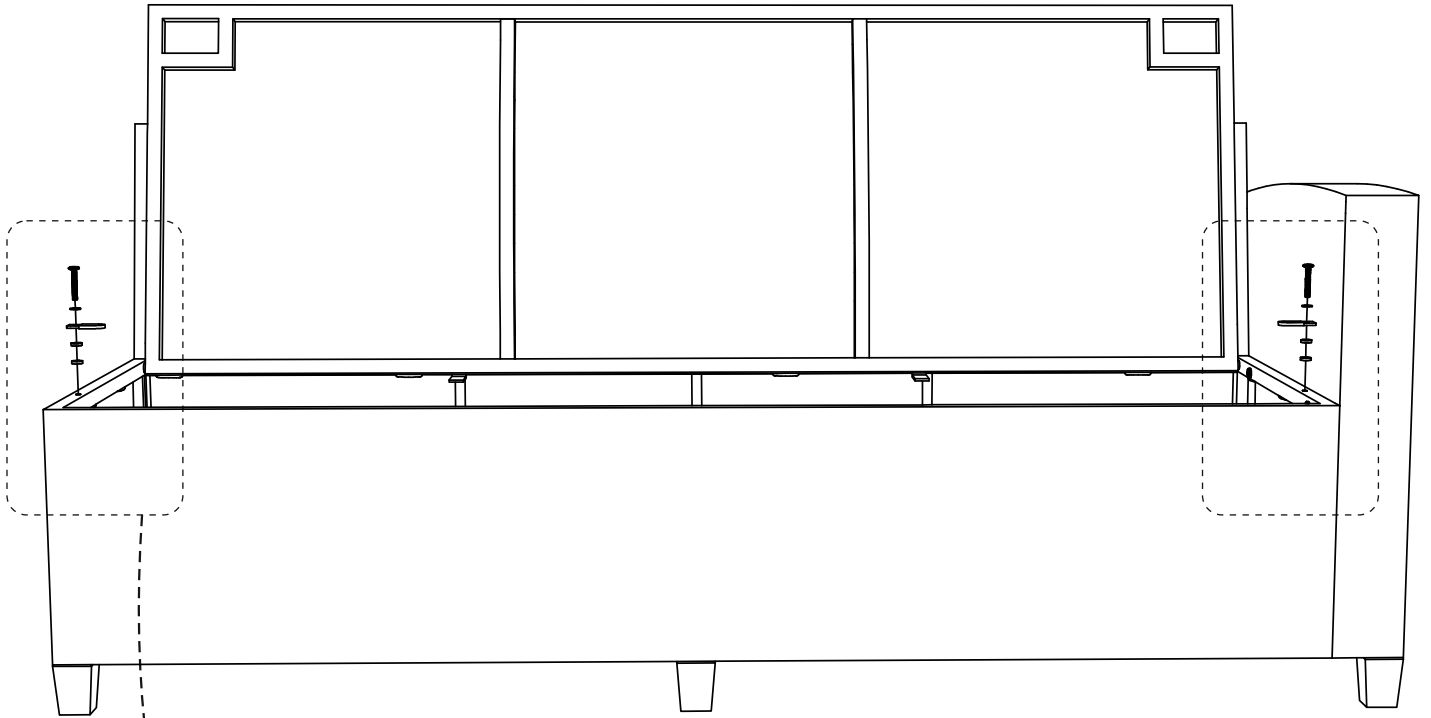
22



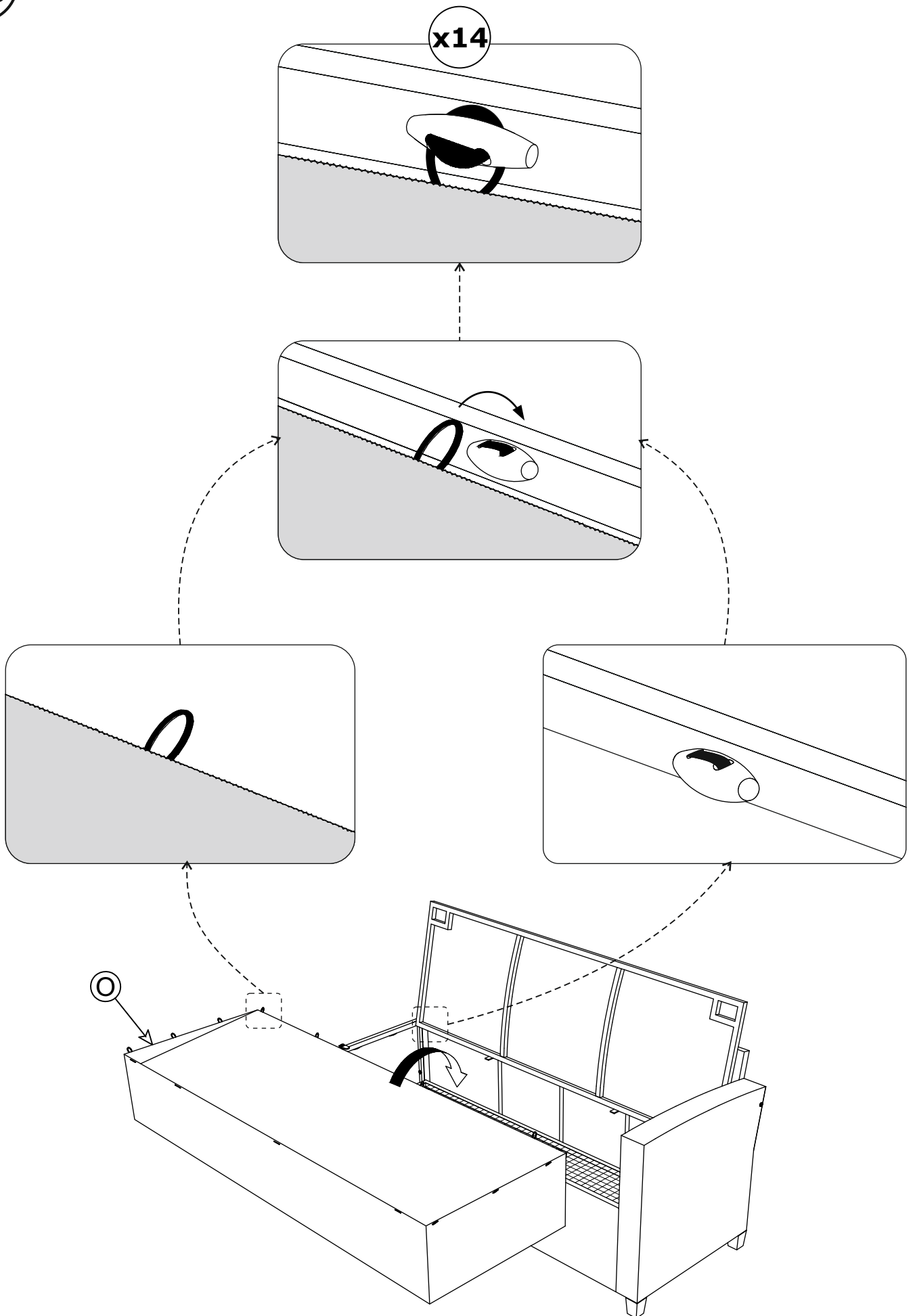
23



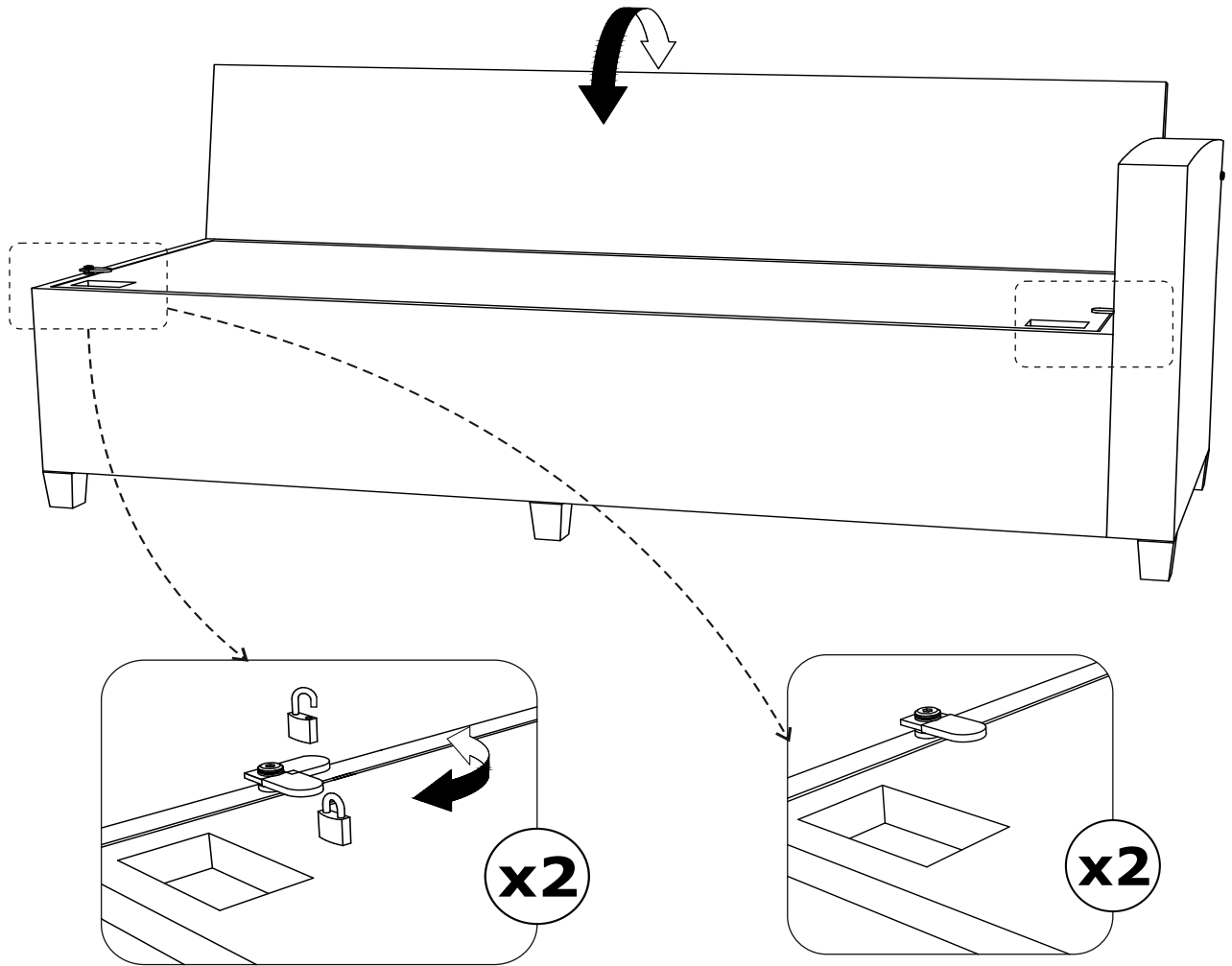
24



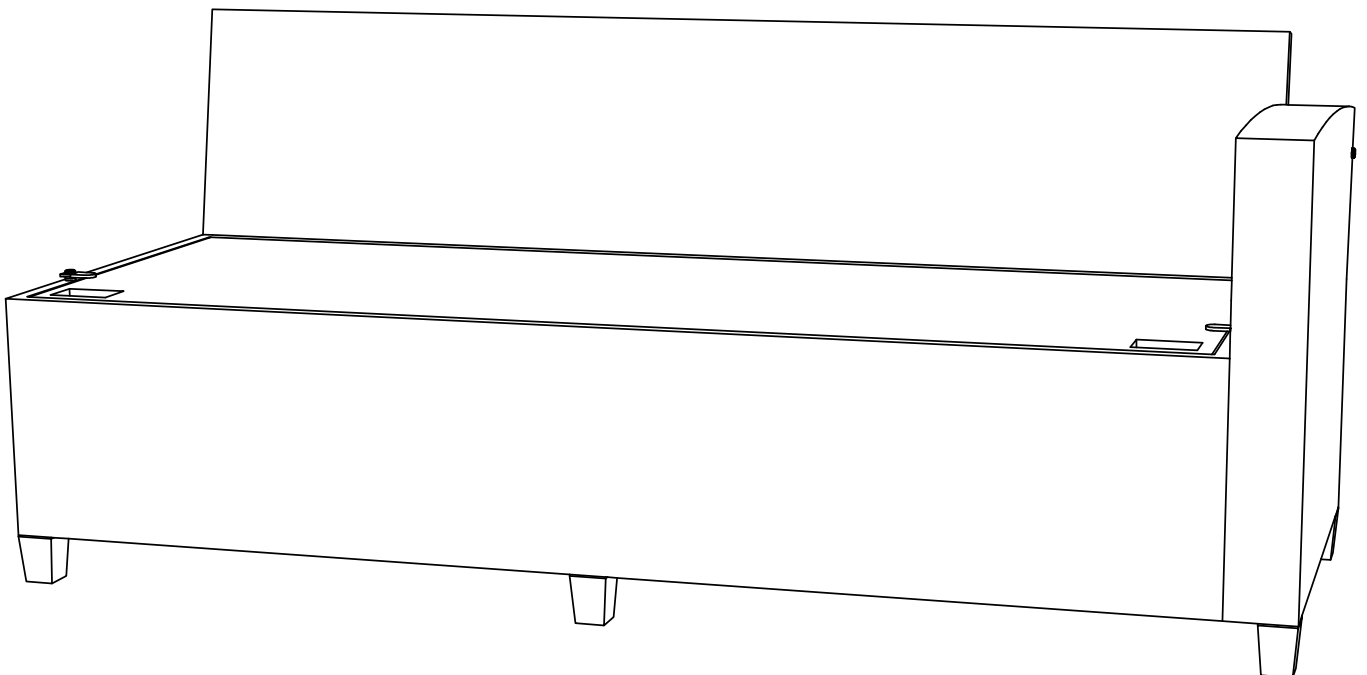
25

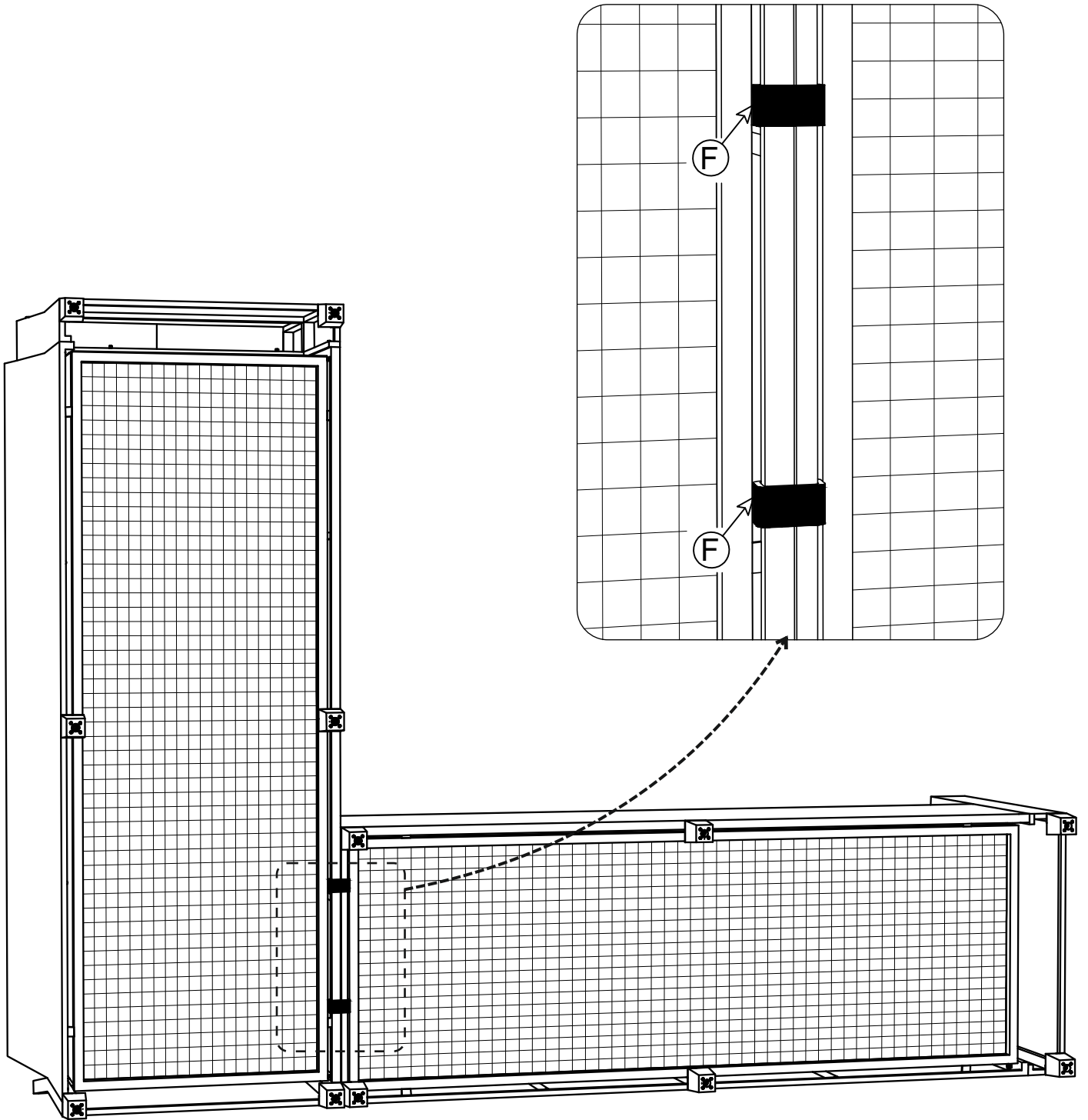


26

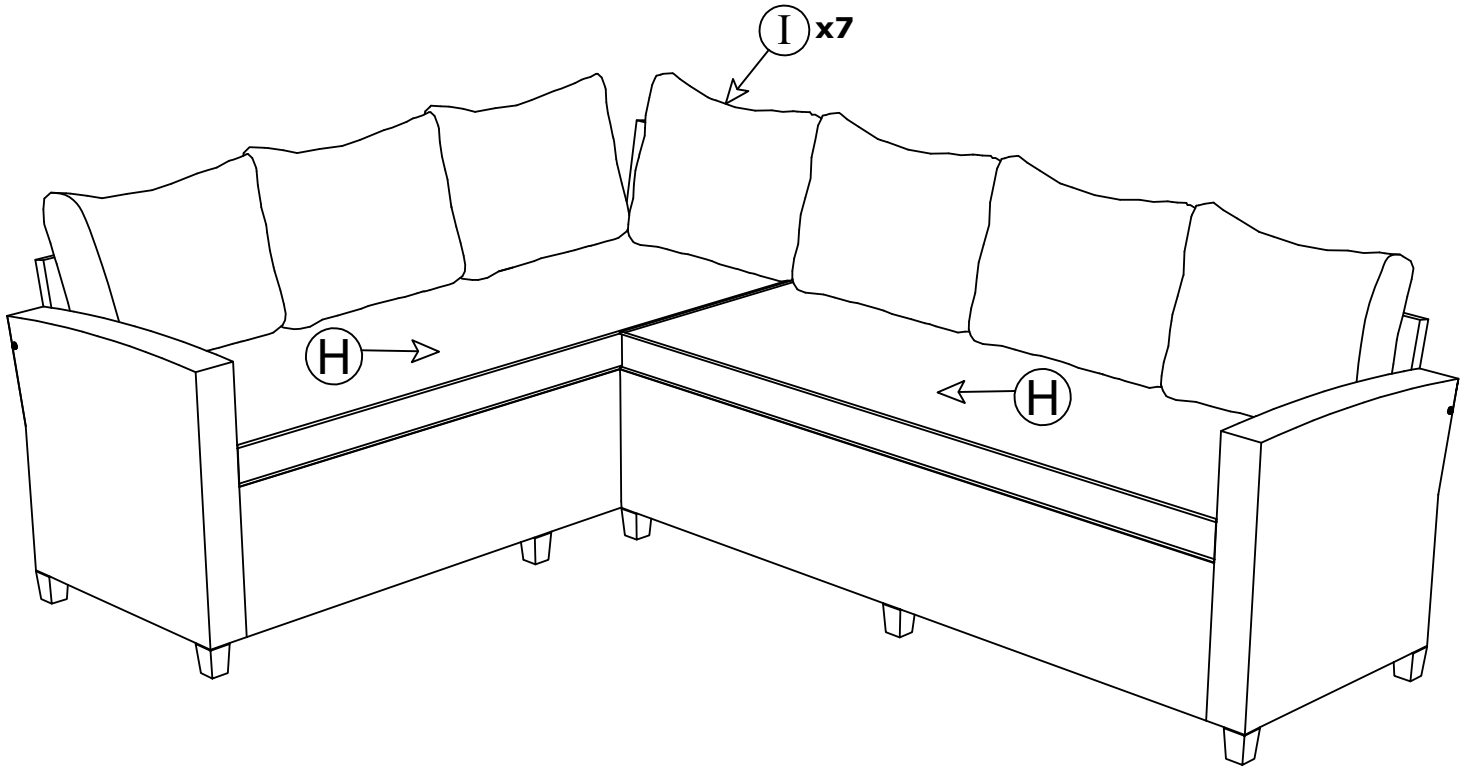


27

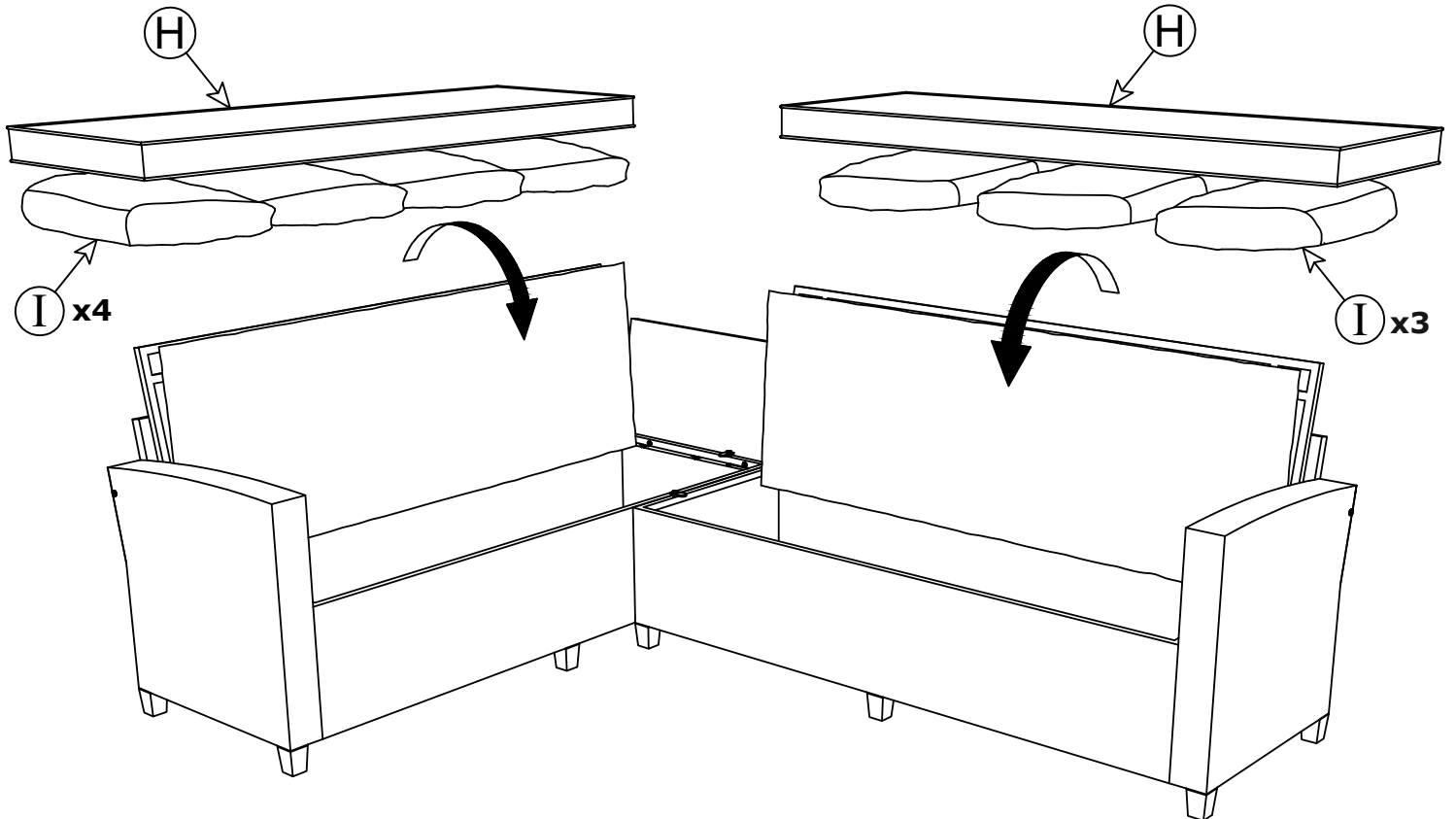




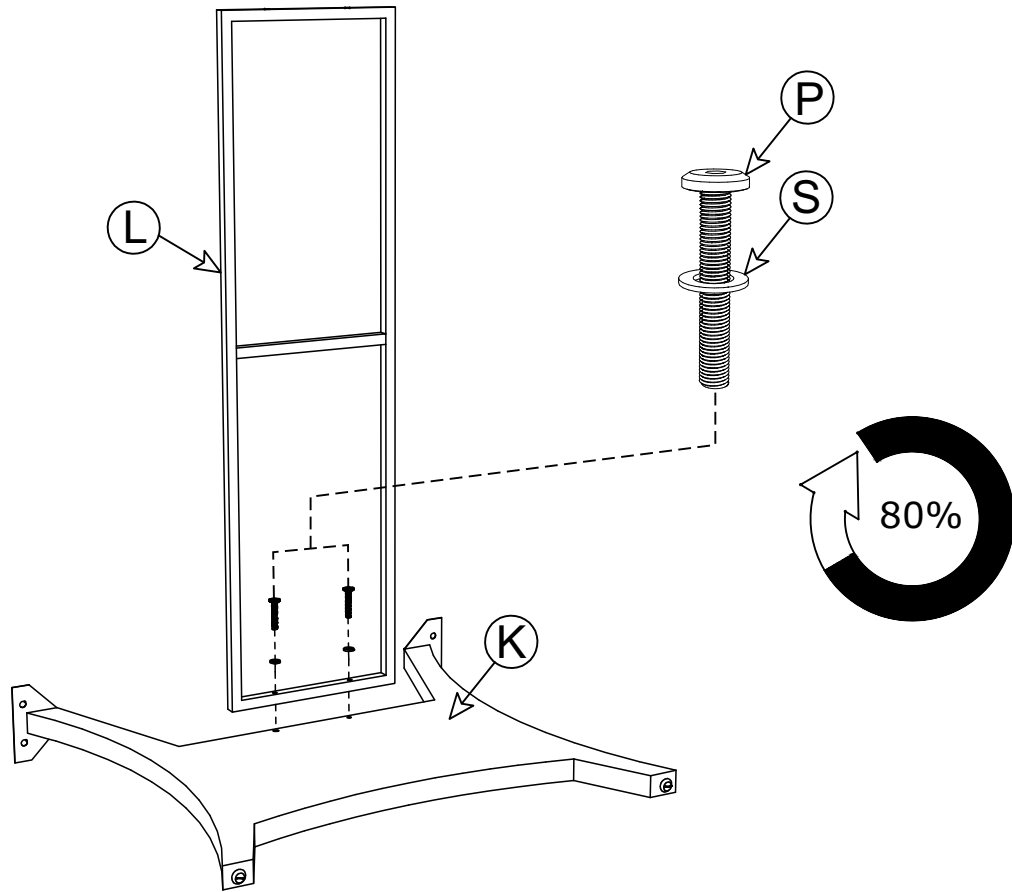
29



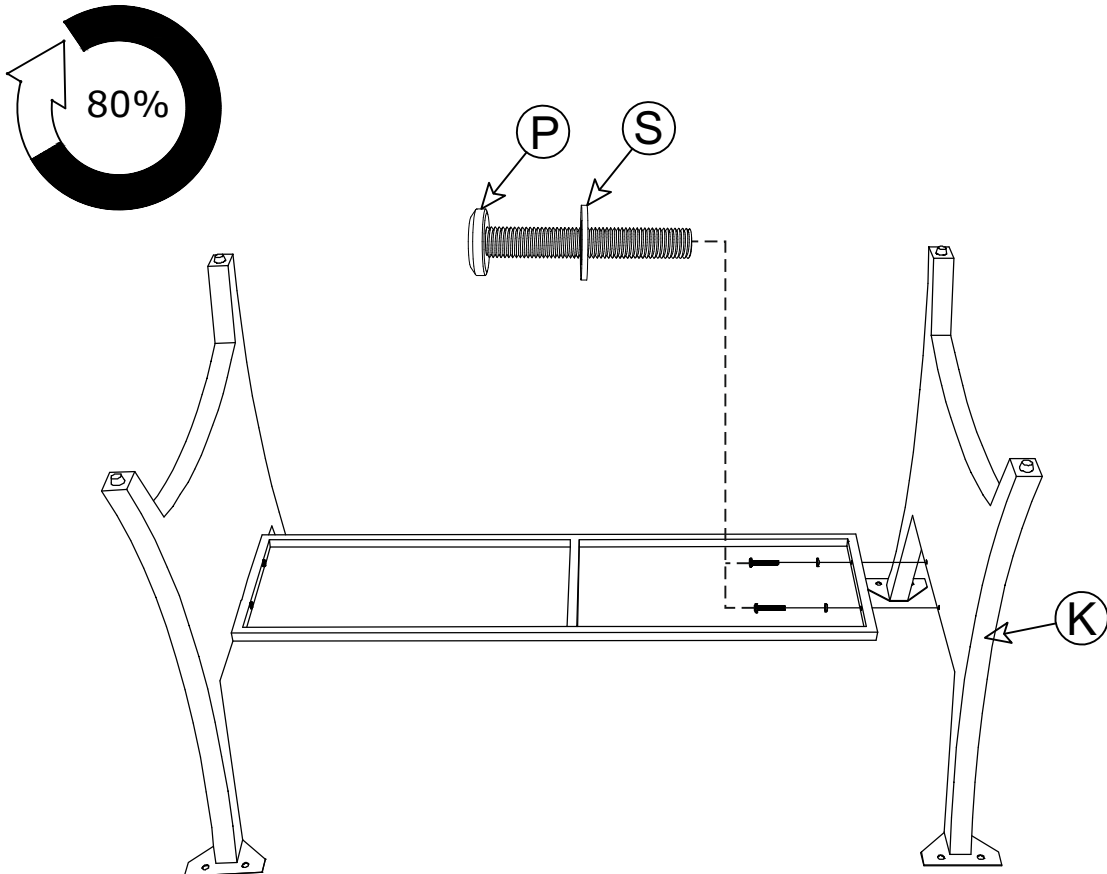
30



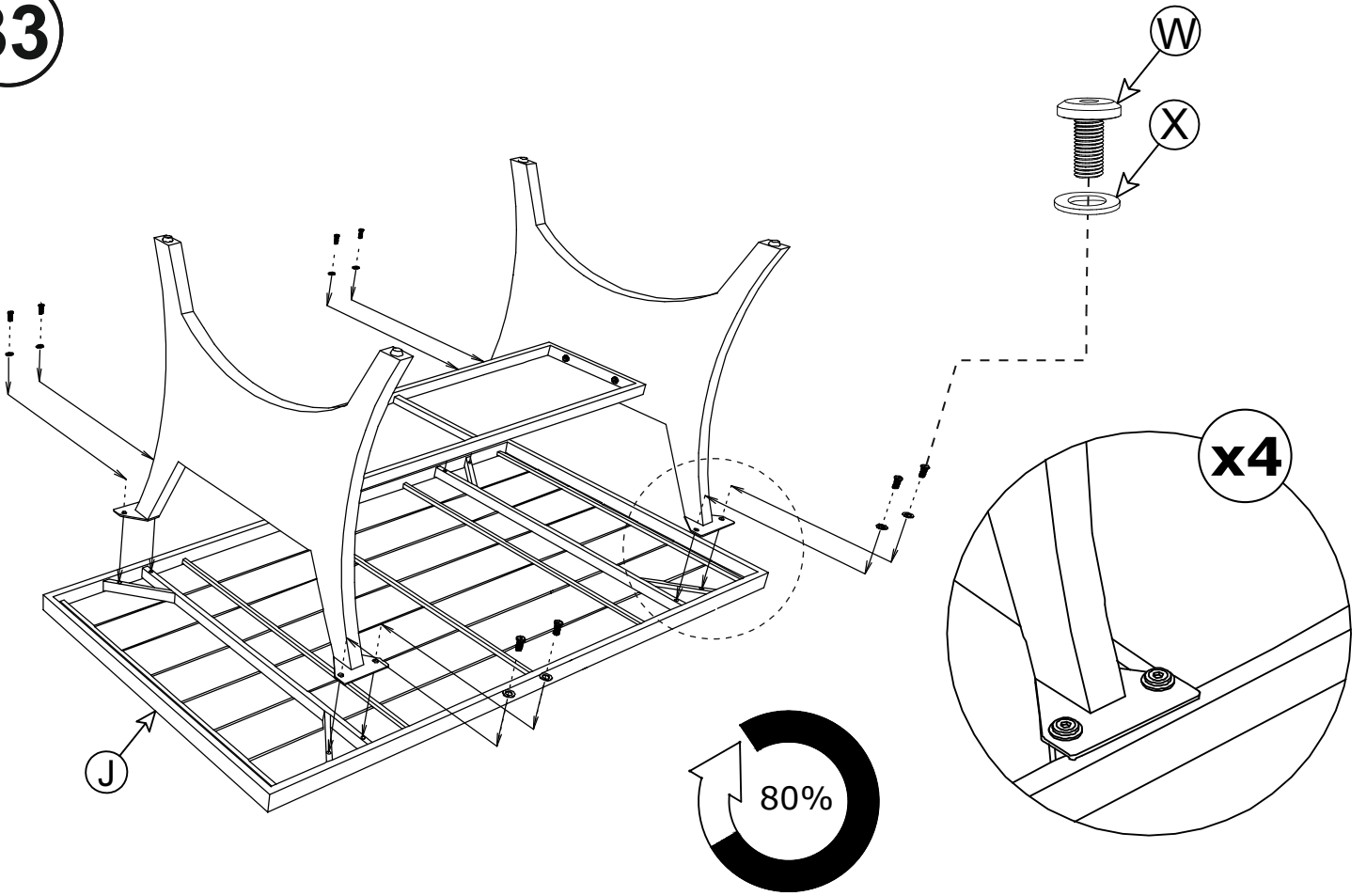
31



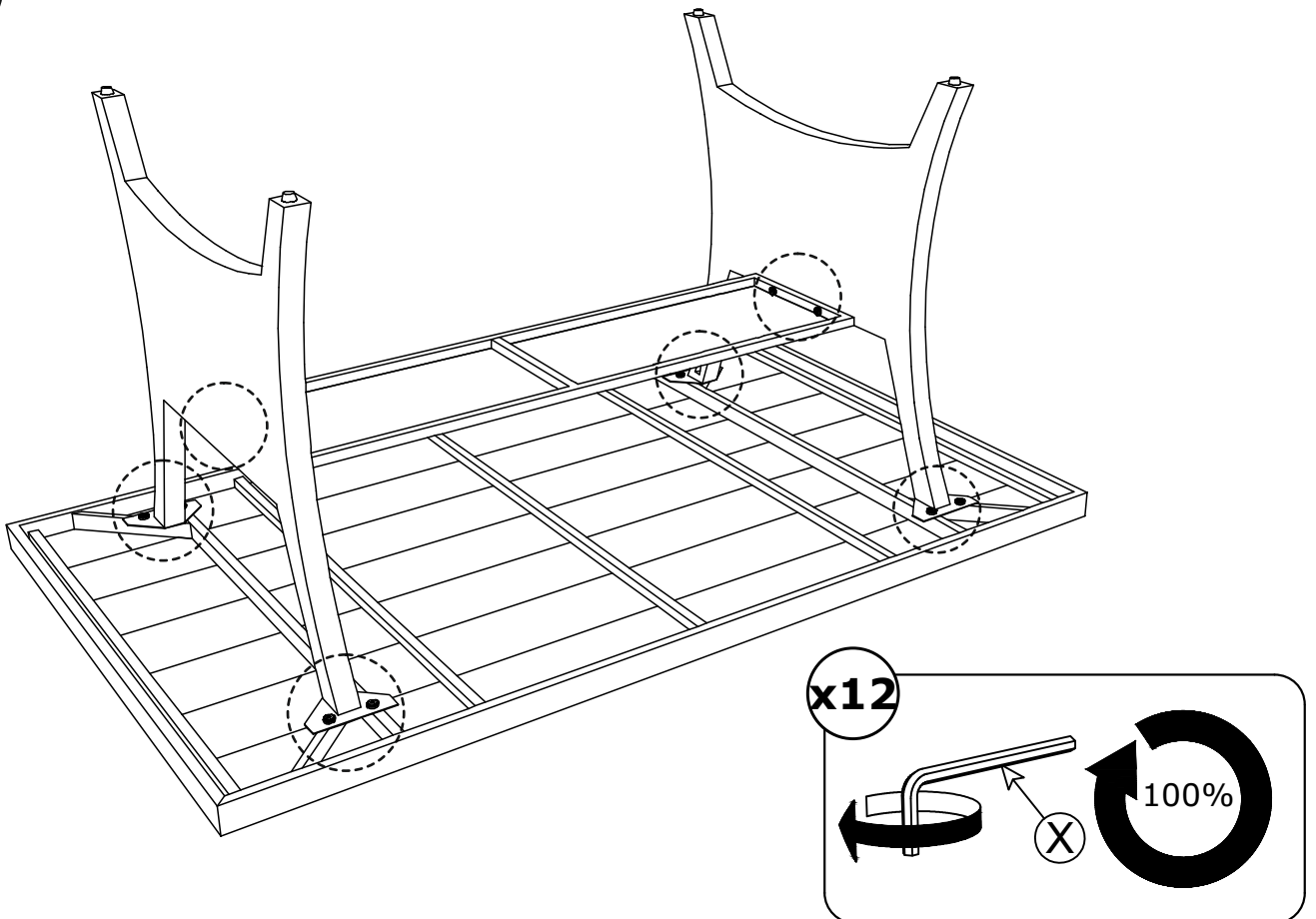
32



33



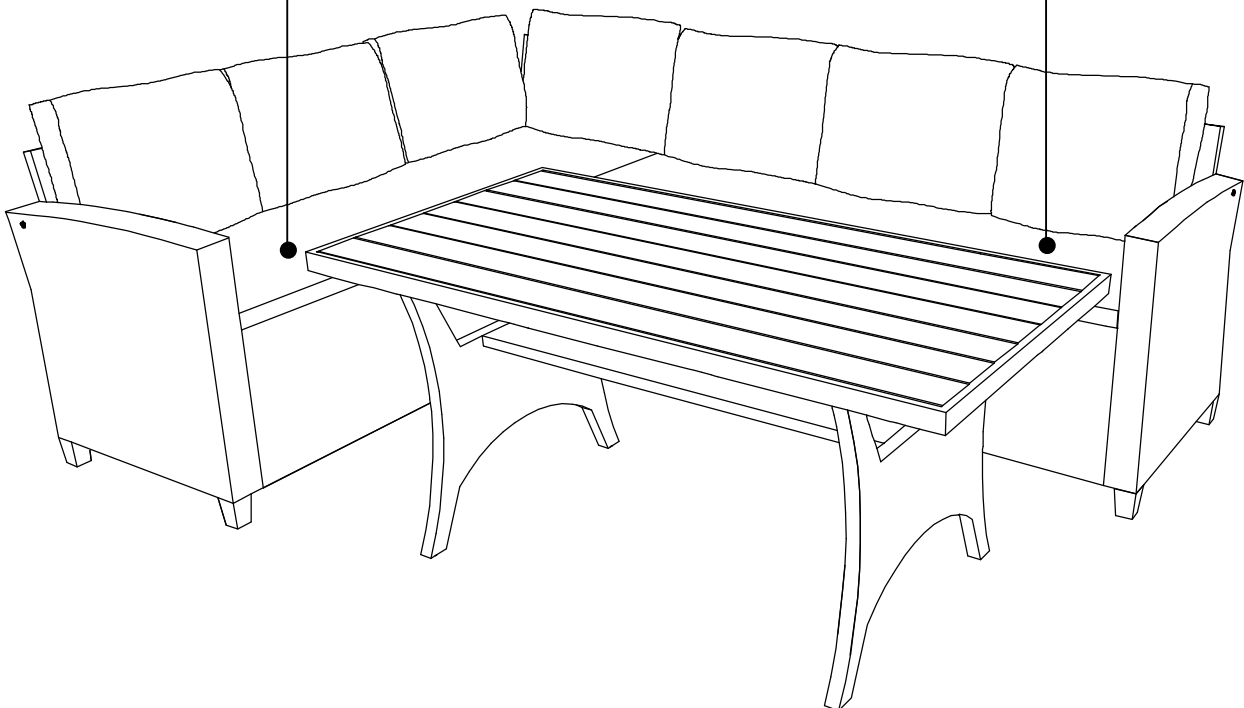
34



35



36



Het frame van dit meubel is vervaardigd uit metaal en voorzien van een beschermende laklaag. De rug en zitting zijn gemaakt van wicker. Dit meubel is met veel zorg op traditionele wijze en met gebruikmaking van eigentijdse technieken, vervaardigd. Wicker is onderhoudsvrij, weerbestendig, kleurvast en UV-bestendig.

Wij bevelen u aan om het meubel regelmatig schoon te maken met water en zeep. Gebruik geen hogedrukreiniger.

De kussenhoes is van 100% polyester en gevuld met polyurethaan schuim en/of polyester watten. Om er zeker van te zijn dat uw kussen er goed uit blijft zien en om intrekken van vuil te voorkomen, raden wij u aan het kussen regelmatig te reinigen. Goed naspoelen met schoon water en laten drogen aan de lucht. Niet wringen.

Wasinstructies:

- Op de hand wassen met een wasmiddel (max. 40°C).
- Niet chemisch reinigen.
- Niet strijken.
- Niet in de droogtrommel.
- Niet bleken.
- Niet centrifugeren.

Indien het kussen een rits heeft neem dan het binnenkussen uit de kussenhoes.

The frame of this furniture is manufactured from metal finished with a protective coat of paint. The back and seat are manufactured from wicker. Every care was taken during the production of this furniture, which was manufactured in a traditional manner that makes use of contemporary techniques. Wicker requires no maintenance and is weather-resistant, colourfast, and UV resistant.

We recommend that you clean the furniture at regular intervals with water and soap. Do not use a high pressure sprayer.

The cushions are upholstered with a polyester fabric and filled with polyurethane foam and/or polyester batting. We recommend that you maintain the cushions in optimum condition by regularly cleaning them to prevent dirt penetrating into the fabric. Rinse the cushions thoroughly with clean water, and allow them to dry thoroughly. Do not wring the cushions.

Washing instructions:

- Wash the cushions by hand, using washing powder (max.40°C)
- Do not dry clean.
- Do not iron.
- Do not tumble-dry.
- Do not bleach.
- Do not spin-dry.

Cushion covers with zips: remove the covers.

Ce meuble est fabriqué en métal et pourvu d'une couche de laque protectrice. Le dossier et l'assise sont fabriqués en rotin ne nécessitant aucun entretien. Le meuble est fabriqué avec beaucoup de soin de façon traditionnelle mais en utilisant des techniques contemporaines. L'osier artificiel ne nécessite aucun entretien, est garanti tous temps, inaltérable et garantit UV.

Nettoyez le meuble avec un chiffon et de l'eau tiède et éventuellement avec un produit nettoyant doux. N'utilisez pas de nettoyeur à haute pression.

La housse du coussin est en 100% polyester et rembourré de mousse polyuréthane et/ou de ouate polyester. Pour être certain que votre coussin reste comme neuf nous vous conseillons de le nettoyer régulièrement pour éviter que la saleté rentre dans le tissu. Bien rincer avec de l'eau propre et séchez-le à l'air. Ne pas tordre le coussin.

Instructions de lavage:

- Lavage à la main avec une poudre à lessiver (max. 40°C).
- Ne pas nettoyer chimiquement.
- Ne pas repasser.
- Ne pas sécher dans le sèche-linge.
- Ne pas blanchir.
- Ne pas essorer.

Si le coussin a une tirette, retirez le coussin intérieur de la housse.

Das Gestell dieses Möbelstücks besteht aus Stahl und verfügt über eine Lackschutzschicht. Lehne und Sitzfläche wurden aus Kunstrattan gefertigt. Dieses Möbelstück wurde mit großer Sorgfalt, auf traditionelle Art und Weise sowie unter Einsatz moderner Techniken gefertigt. Kunstrattan ist wartungsfrei, wetterfest, farbecht und UV-beständig.

Wir empfehlen, das Möbelstück regelmäßig mit einer Seifenlauge zu reinigen. Verwenden Sie keinen Hochdruckreiniger.

Der Kissenbezug aus 100 % Polyester ist mit Polyurethanschaum und/oder Polyesterwatte gefüllt. Damit Ihr Kissen immer gut aussieht und kein Schmutz eindringt, empfehlen wir Ihnen, das Kissen regelmäßig zu reinigen. Spülen Sie reichlich mit sauberem Wasser nach und lassen Sie es an der Luft trocknen. Nicht auswringen.

Waschanleitung:

- Waschen Sie von Hand mit einem Waschmittel (max. 40°C).
- Nicht chemisch reinigen
- Nicht bügeln.
- Nicht in den Trockner geben.
- Nicht bleichen.
- Nicht schleudern.

Falls das Kissen über einen Reißverschluss verfügt, sollten Sie erst das Kissen aus dem Bezug nehmen.