



MONTAGE INSTRUCTIE
 ASSEMBLY INSTRUCTIONS
 INSTRUCTION DE MONTAGE
 MONTAGE-ANWEISUNG

50156030

Tarn

130x65x105 cm

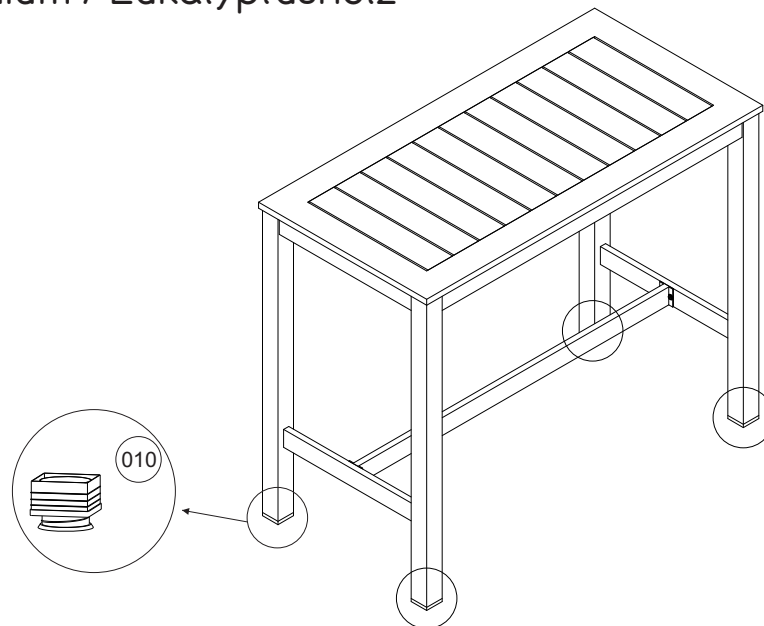
Bartafel

Bar table

Table de bar

Stehetisch

Aluminium / Eucalyptushout FSC
 Aluminium / Eucalyptus Wood FSC
 Aluminium / Bois d'eucalyptus
 Aluminium / Eukalyptusholz



x1		A	x8		001
x2		B	x4		002
x1		C	x8		003
			x4		004
			x1		005
			x4		010


Le Sud B.V.
 P.O. Box 43
 4940 AA Raamsdonksveer
 The Netherlands

Deze instructie aandachtig lezen en bewaren.
Read this instruction carefully and keep it for the future.
Conservez et lisez cette instruction attentivement.
Bewahren Sie diese Instruktion auf und lesen Sie diese sorgfältig.



001


x8



F-Bolt M8x50mm

002


x4



F-Bolt M6x20mm

003


x8



Plain Washer M8x15x2

004


x4



Plain Washer M6x18x1

005

x1



Allen key 4x60

