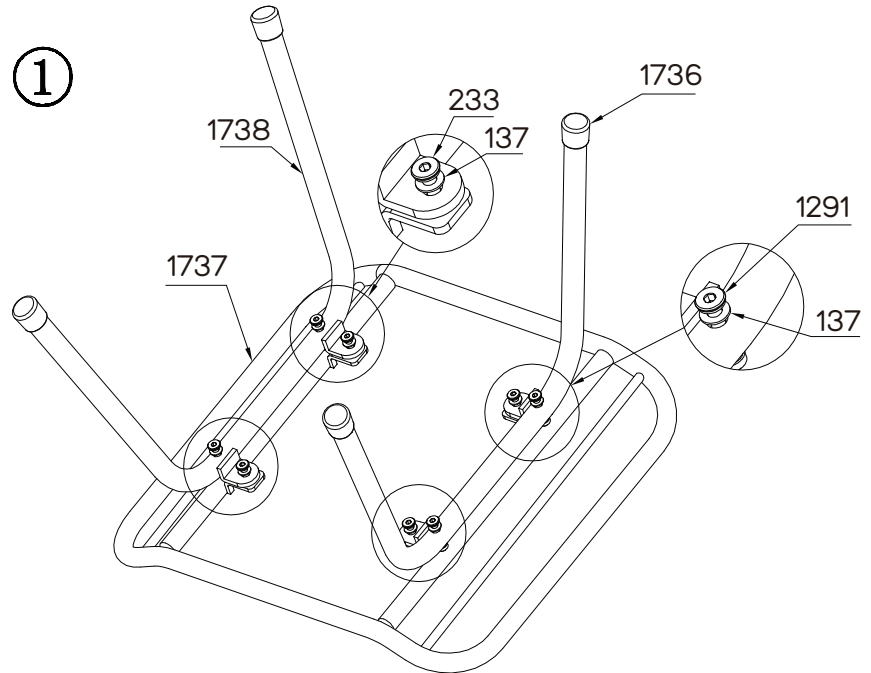




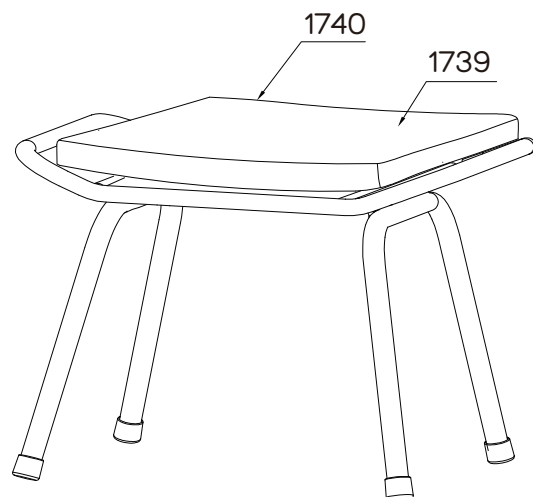
50155208
47x42x38cm
max weight 110 kg

Voetenbank Grand
Footstool Grand
Repose-pieds de jardin Grand
Fußbank Grand

1737		1
1738		2
233	 M6*15mm	4
1291	 M6*40mm	4
137	 Ø13*Ø6.5*1.0mm	8
152		1
1739		1
1740		1
1736	 MP-0873	4



②



Opgelet : de schroeven pas vastdraaien na de volledige montage van uw voetenbankje.
Attention : only tighten the screws firmly after the complete assembly of your footstool.
Attention : ne bien serrer les vis qu'après le montage complet de votre repose-pieds.
Achtung : die Schrauben nur anziehen nach der vollständigen Montage von Ihrer Fussbank.

Deze instructie aandachtig lezen en bewaren.
Read this instruction carefully and keep it for the future.
Conservez et lisez cette instruction attentivement.
Bewahren Sie diese Instruktion auf und lesen Sie diese sorgfältig.

Le Sud B.V.
P.O. Box 43
4940 AA Raamsdonksveer
The Netherlands