



# MONTAGE INSTRUCTIE ASSEMBLY INSTRUCTIONS INSTRUCTION DE MONTAGE MONTAGE-ANWEISUNG

50105280

## Ardeche

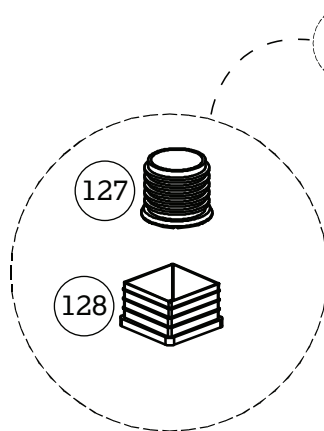
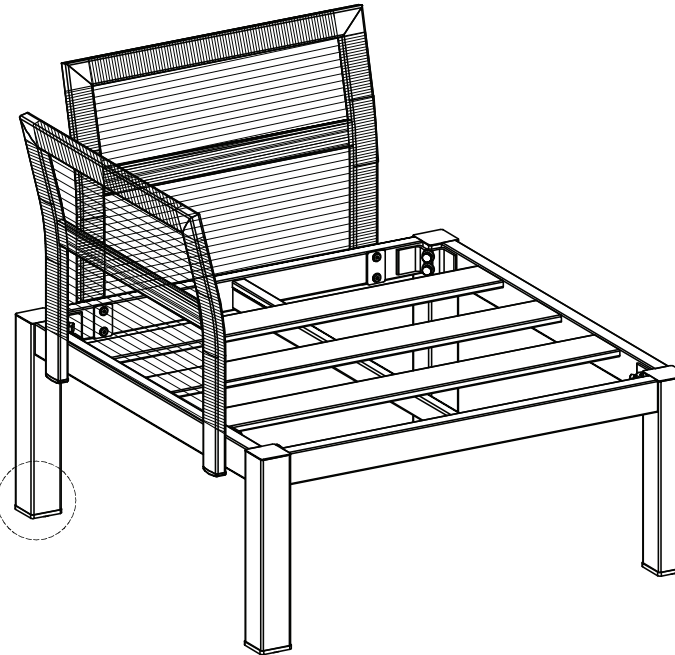
78x78x66cm

Hoek fauteuil aluminium/rope

Corner chair aluminium/rope

Fauteuil d'angle aluminium/rope

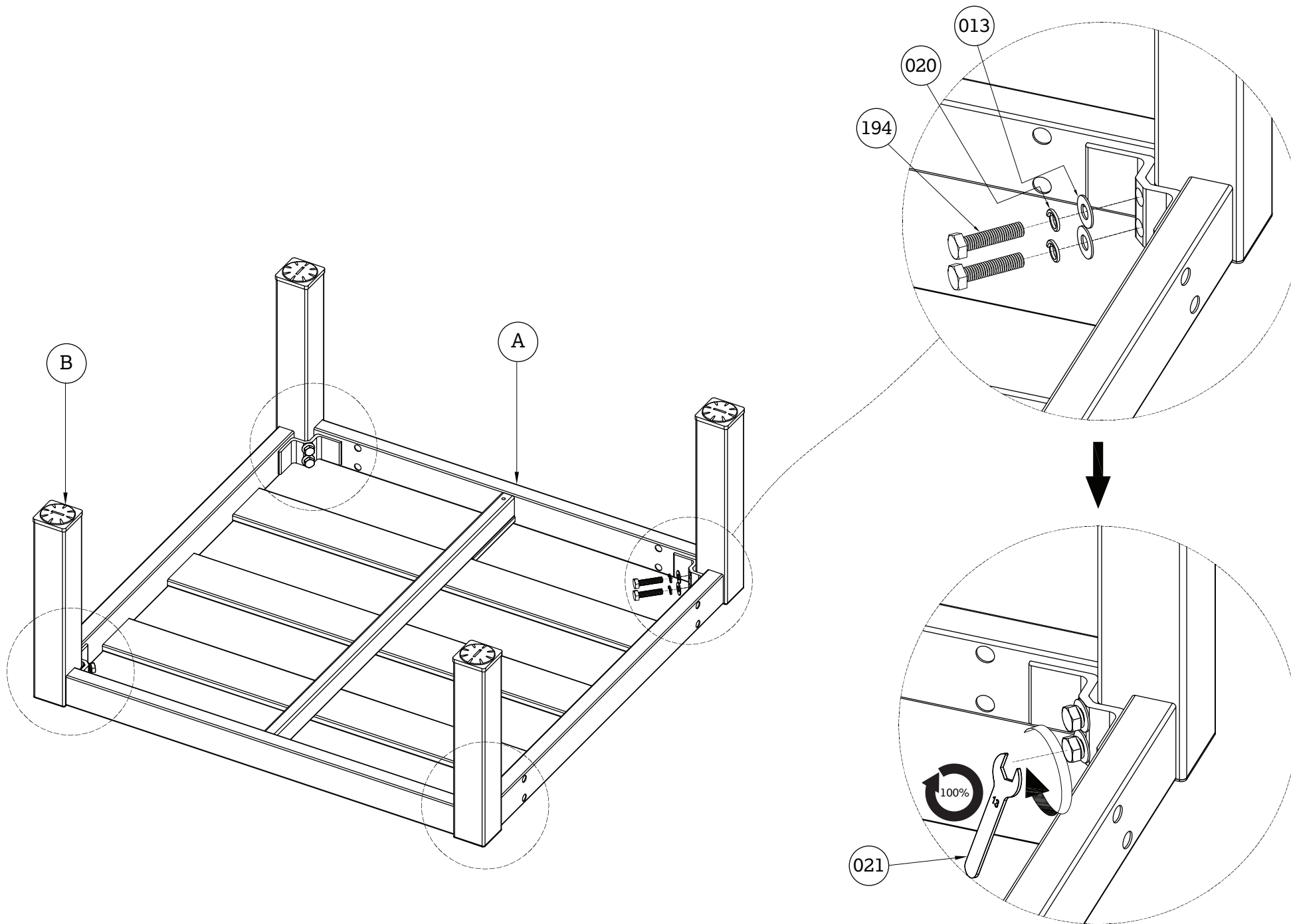
Eckstuhl Aluminium/Rope

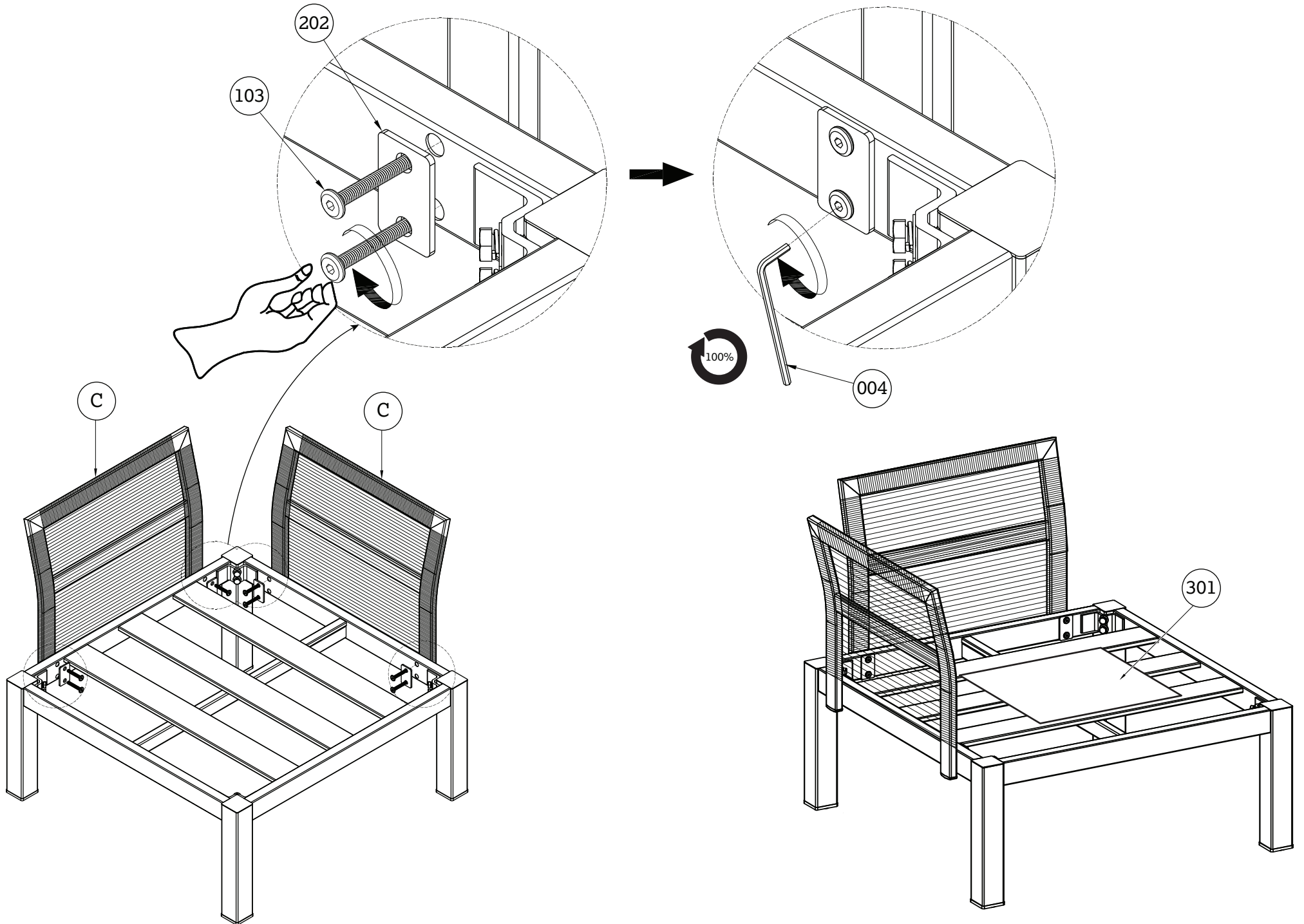


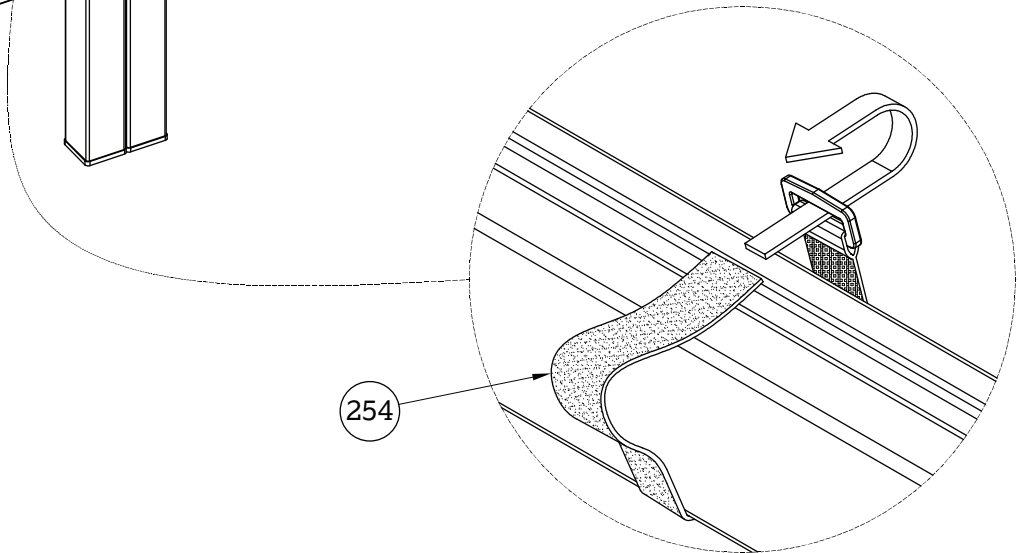
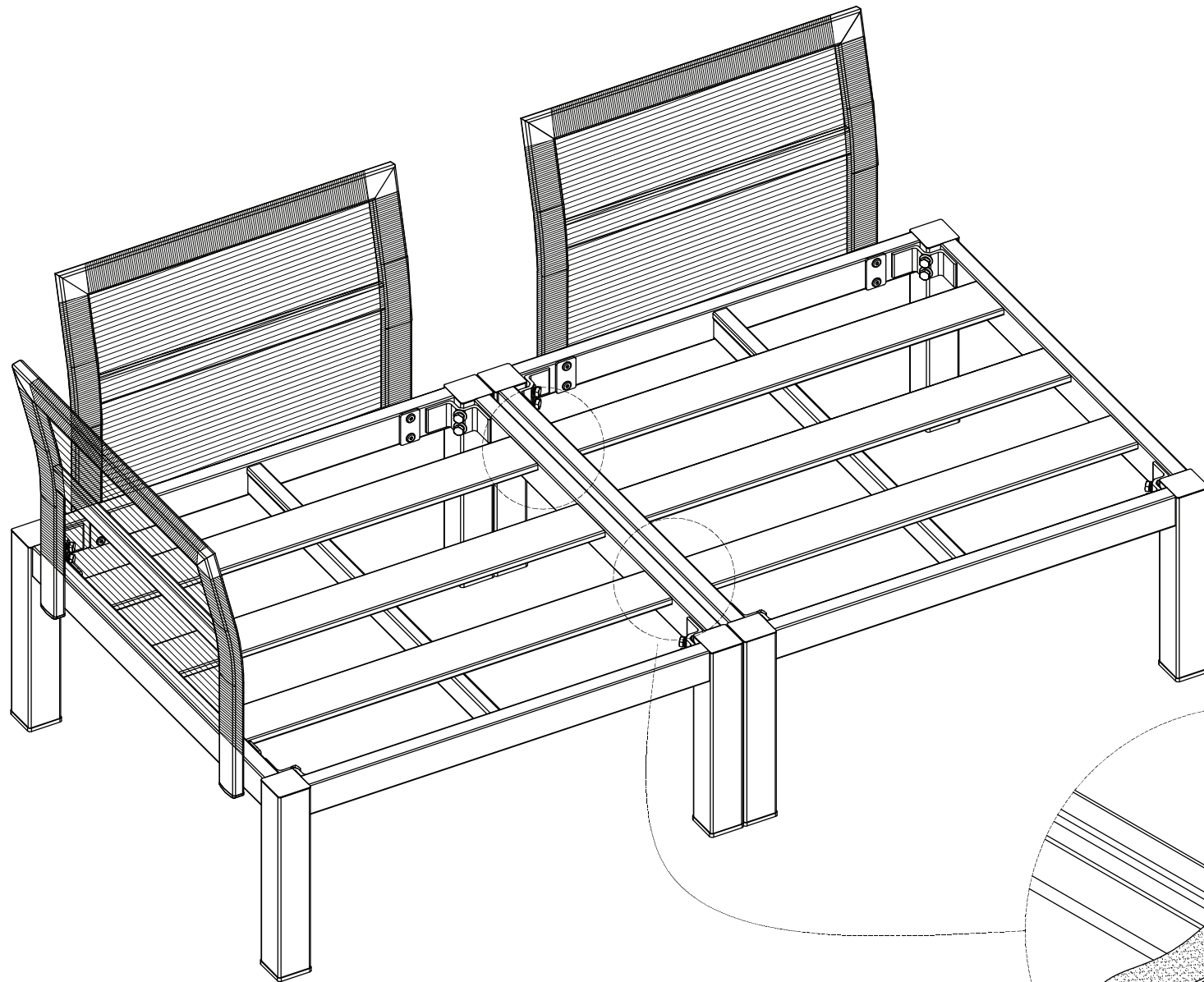
 x 1 Spanner 13x88 mm, STL CR3 HW-ST-18-007-246	021	 x 8 Hex-Bolt 8x35 mm, P-SPA, STL BLK HW-ST-02-290-10	194
 x 1 Allen key 4x98 mm, STL CR3 HW-ST-018-001-246	004	 x 8 Spring Washer 8.5x12.5x1.5 mm, STL BLK HW-ST-07-062-10	020
 x 1 Velcro String 400x25 mm, MM BLK HW-MM-22-083-10	254	 x 8 Plain Washer 8.5x18x1 mm, STL BLK HW-ST-07-044-10	013
 x 4 Foot Ø47.5x40.5 mm, PL BLK HW-PL-06-060-10	127	 x 8 F-Bolt 6x40mm, P-HEX, STL BLK HW-ST-02-029-10	103
 x 4 Foot 52x52x31.5 mm, PL BLK HW-PL-06-069-10	128	 x 4 Pat I 50x30 mm, (t3.0), STL BLK HW-ST-04-285-10	202
		 x 1 Anti slip 250x250 mm ANTISLIP7438	301

Le Sud B.V.  
P.O. Box 43  
4940 AA Raamsdonksveer  
The Netherlands

Deze instructie aandachtig lezen en bewaren.  
Read this instruction carefully and keep it for the future.  
Conservez et lisez cette instruction attentivement.  
Bewahren Sie diese Instruktion auf und lesen Sie diese sorgfältig.







254