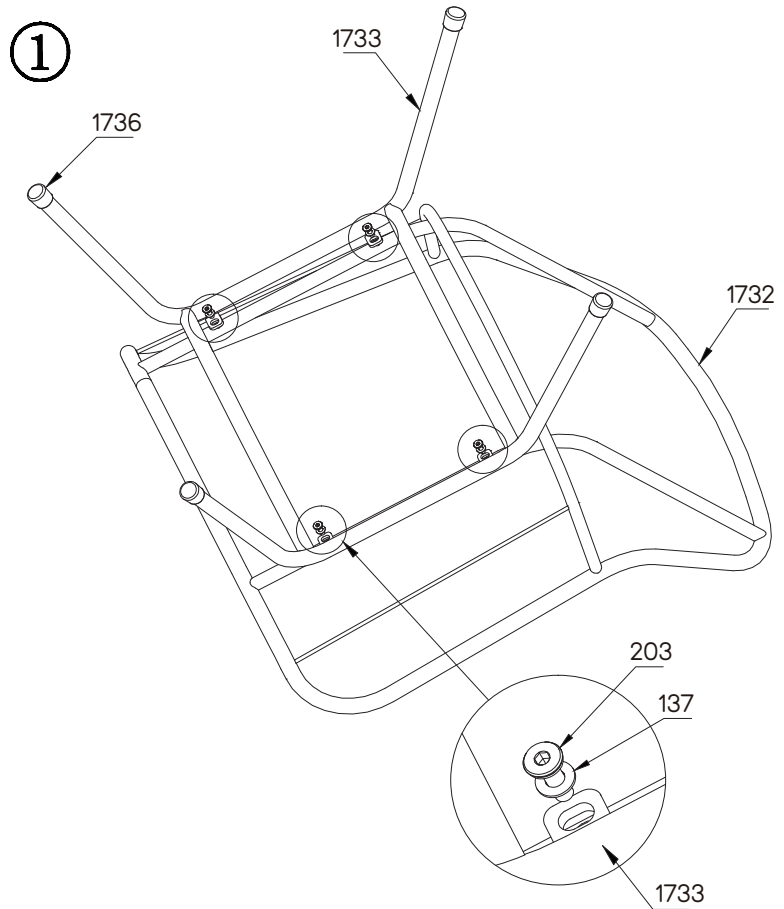




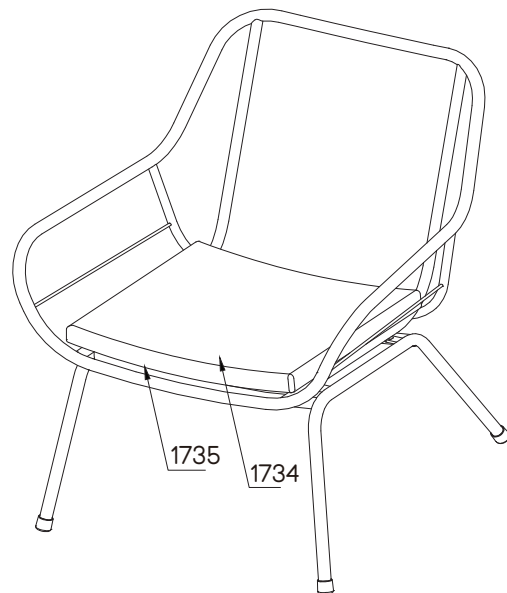
50105208
73x71x78cm
max weight 110 kg

Loungestoel Grand
Lounge chair Grand
Fauteuil lounge Grand
Lounge-Sessel Grand

1732		1
1733		1
203	 M6*20mm	4
137	 Ø13*Ø6.5*1.0mm	4
152		1
1734		1
1735		1
1736	 MP-0873	4



②



Opgelet : de schroeven pas vastdraaien na de volledige montage van uw lounge fauteuil.
Attention : only tighten the screws firmly after the complete assembly of your lounge chair.
Attention : ne bien serrer les vis qu'après le montage complet de votre fauteuil lounge.
Achtung : die Schrauben nur anziehen nach der vollständigen Montage von Ihrem Loungestuhl.

Deze instructie aandachtig lezen en bewaren.
Read this instruction carefully and keep it for the future.
Conservez et lisez cette instruction attentivement.
Bewahren Sie diese Instruktion auf und lesen Sie diese sorgfältig.

Le Sud B.V.
P.O. Box 43
4940 AA Raamsdonksveer
The Netherlands