

Bank Vancouver - bruin - 85,5x122,5x57,5 cm

Bank Vancouver - bruin
Banc Vancouver - marron



artikelnummer: | numéro d'article: 81020726



MONTAGE INSTRUCTIE
INSTRUCTIONS DE MONTAGE
ASSEMBLY INSTRUCTION
MONTAGE-ANWEISUNG

REF: 42258

BANK VANCOUVER

21



x 6

HW-ST-01-013
(4 x 40)

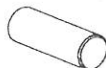
89



x 8

HW-ST-01-044
(7x70)

71



x 4

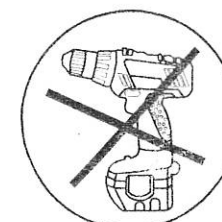
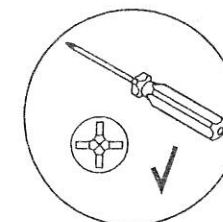
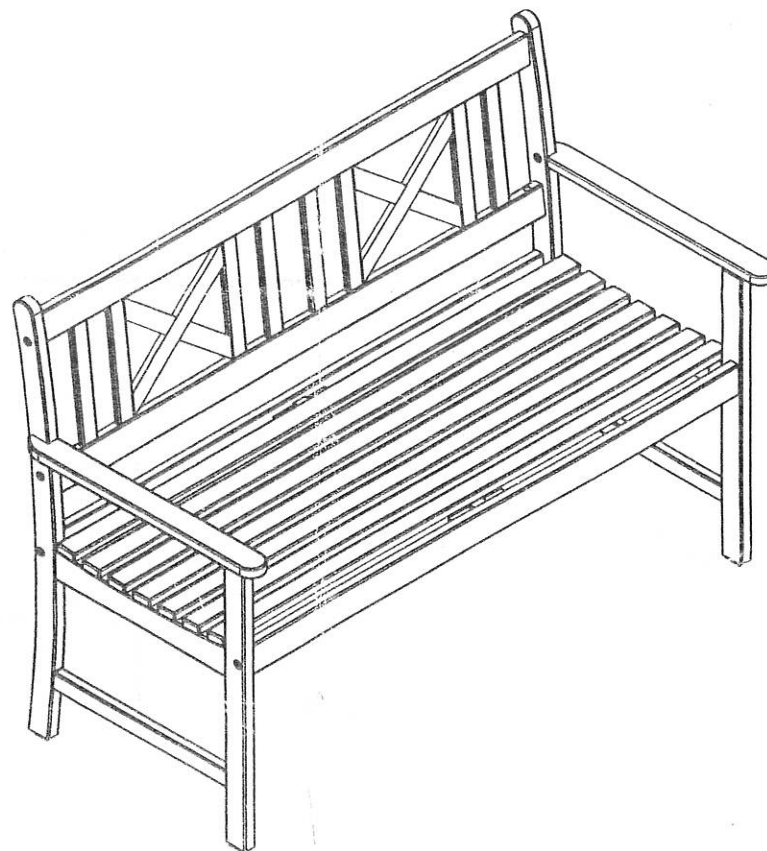
HW-WD-17-010
(10x30)

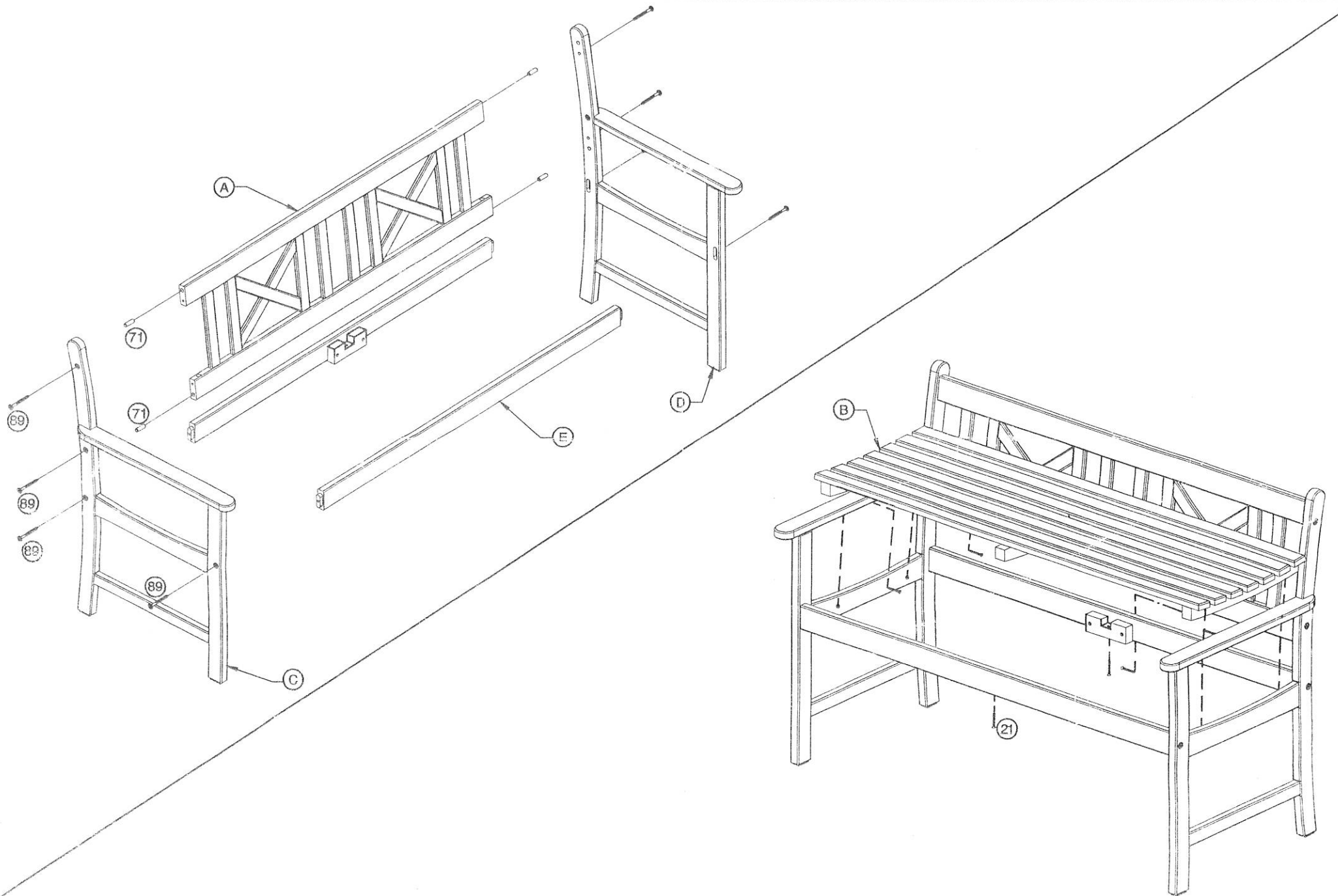
4



x 1

HW-ST-18-001
(4x98)





MONTAGE VAN UW PAS AANGEKOCHT MEUBEL

Hout is een natuurlijke grondstof dat reageert en beweegt tijdens de verschillende seizoenen en waarvan de kleur zal veranderen in een donkergrijze tint (wanneer het niet behandeld wordt met hardhoutolie).

Hierbij een paar suggesties alvorens uw meubel te gebruiken :

- 1) Gebruik een doek om het stof te verwijderen.
- 2) Bij het monteren van uw meubel dient u er goed voor te zorgen dat alle delen op de juiste manier gemonteerd worden, zoals beschreven in de montage-instructies.
- 3) Het is aangeraden om vóór de montage wat olie of boter op de schroeven aan te brengen om de montage te vergemakkelijken.
- 4) Draai de schroeven niet te vast.
- 5) Controleer de schroeven die reeds vastgedraaid zijn om er zeker van te zijn dat het bevestigingsmateriaal degelijk is vastgezet.
- 6) In geval houten afdekkappen bij het bevestigingsmateriaal inbegrepen zijn, moeten deze na de montage bovenop de schroeven gedrukt worden.
- 7) Gebruik een plasticen hamer om het meubel te monteren, enkel en alleen om schade aan het oppervlak van het meubel te voorkomen.