

Le Sud balkonset Calabria - 3- delig

Le Sud balkonset Calabria - 3-delig

Le Sud ensemble balcon Calabria - 3 pièces



artikelnummer: | numéro d'article: 50405080



EAN: 8714901530239

publicatiedatum: | date de publication: 28-3-2019

versie: | version: 1

Leen Bakker Nederland BV

Postbus 43, 4940 AA Raamsdonksveer, Nederland

Tel. +31 (0)162 58 31 00

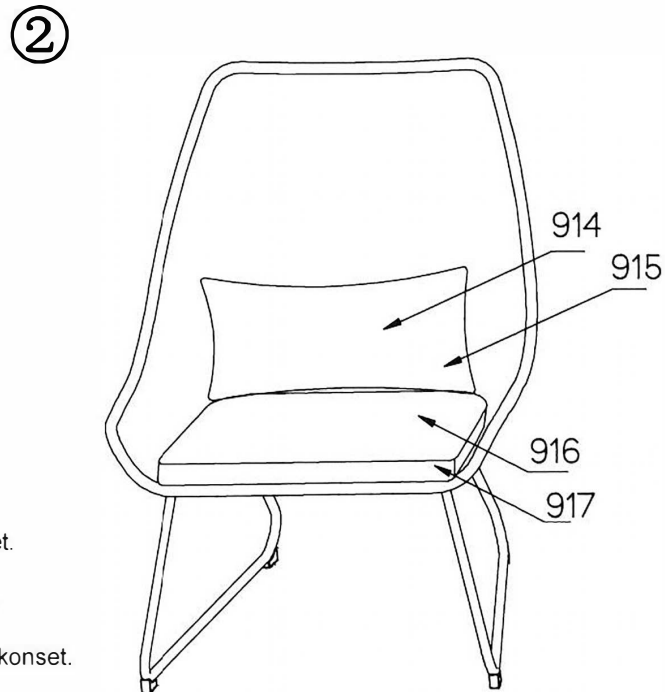
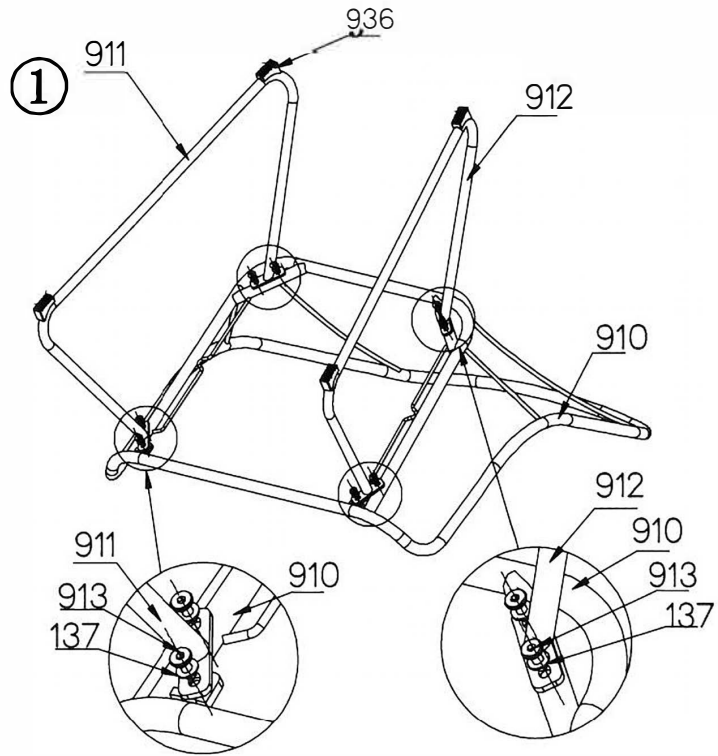


50405080
72x68x85cm/40x40x35cm

Balkonset Calabria 2 stoelen en 1 bijzettafel
Balcony set Calabria 2 chairs and 1 side table
Set Balcon Calabria 2 chaises et 1 table d'appoint
Balkonset Calabria 2 Stühle und 1 Beistelltisch

2016

910		1
911		1
912		1
913		8
137		8
152		1
914		1
915		1
916		1
917		1
936		4



Opgelet : de schroeven pas vastdraaien na de volledige montage van uw balkonset.
Attention : only tighten the screws firmly after the complete assembly of your balcony set.
Attention : ne bien serrer les vis qu'après le montage complet de votre set balcon.
Achtung : die Schrauben nur anziehen nach der vollständigen Montage von Ihrem Balkonset.

Deze instructie aandachtig lezen en bewaren.
Read this instruction carefully and keep it for the future.
Conservez et lisez cette instruction attentivement.
Bewahren Sie diese Instruktion auf und lesen Sie diese sorgfältig.








Le Sud B.V.
P.O. Box 43
4940 AA Raamsdonksveer
The Netherlands

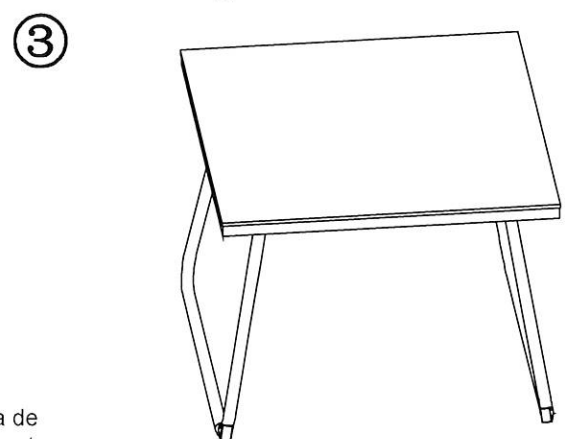
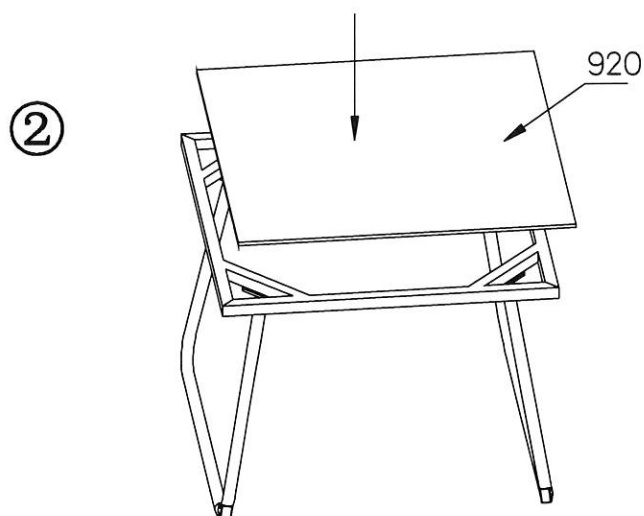
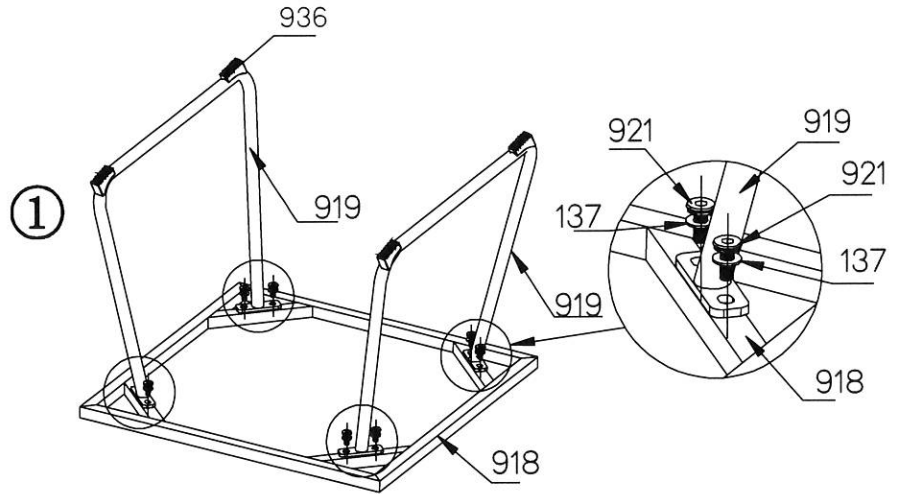


50405080
72x68x85cm/40x40x35cm

Balkonset Calabria 2 stoelen en 1 bijzettafel
Balcony set Calabria 2 chairs and 1 side table
Set Balcon Calabria 2 chaises et 1 table d'appoint
Balkonset Calabria 2 Stühle und 1 Beistelltisch

2016

918		1
919		2
920	 400x400x5mm	1
921	 M6x18mm	8
137	 φ13xφ6.5x1.0	8
152		1
936		4



Opgelet : de schroeven pas vastdraaien na de volledige montage van uw balkonset.
Attention : only tighten the screws firmly after the complete assembly of your balcony set.
Attention : ne bien serrer les vis qu'après le montage complet de votre set balcon.
Achtung : die Schrauben nur anziehen nach der vollständigen Montage von Ihrem Balkonset.