

Bijzettafel Quebec - zwart - 58x43x38 cm

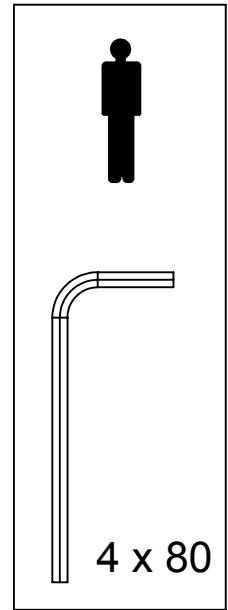
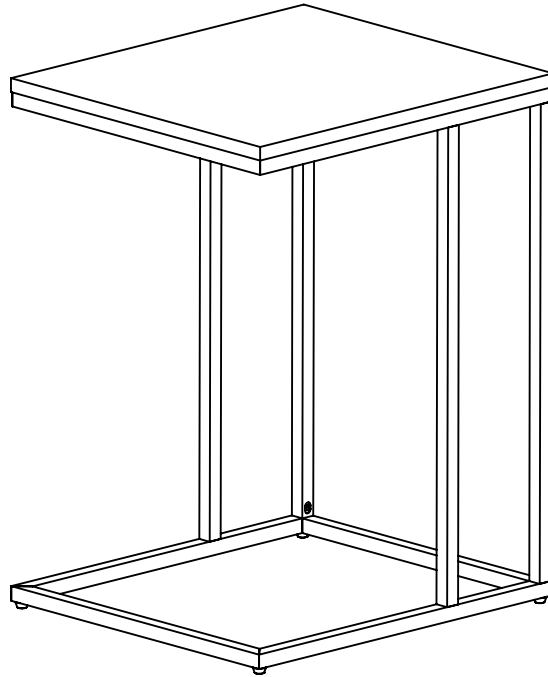
Bijzettafel Quebec - zwart
Table d'appoint Quebec - noire








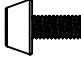
artikelnummer: | numéro d'article: 11936031

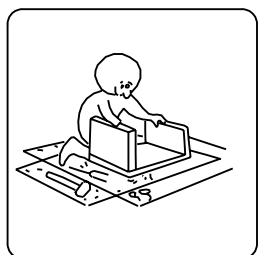
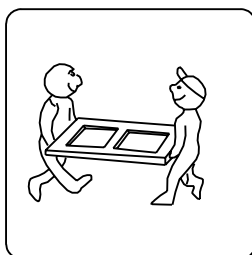
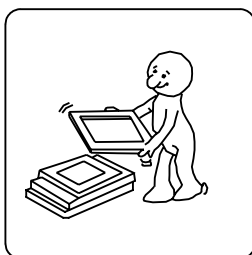
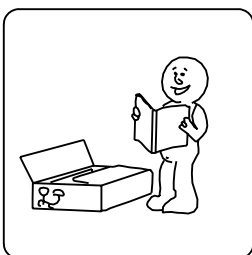
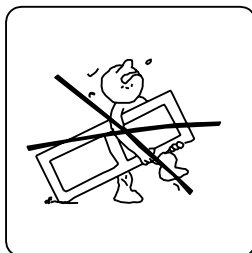
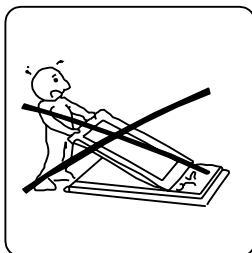
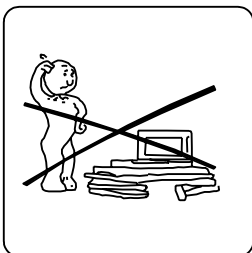
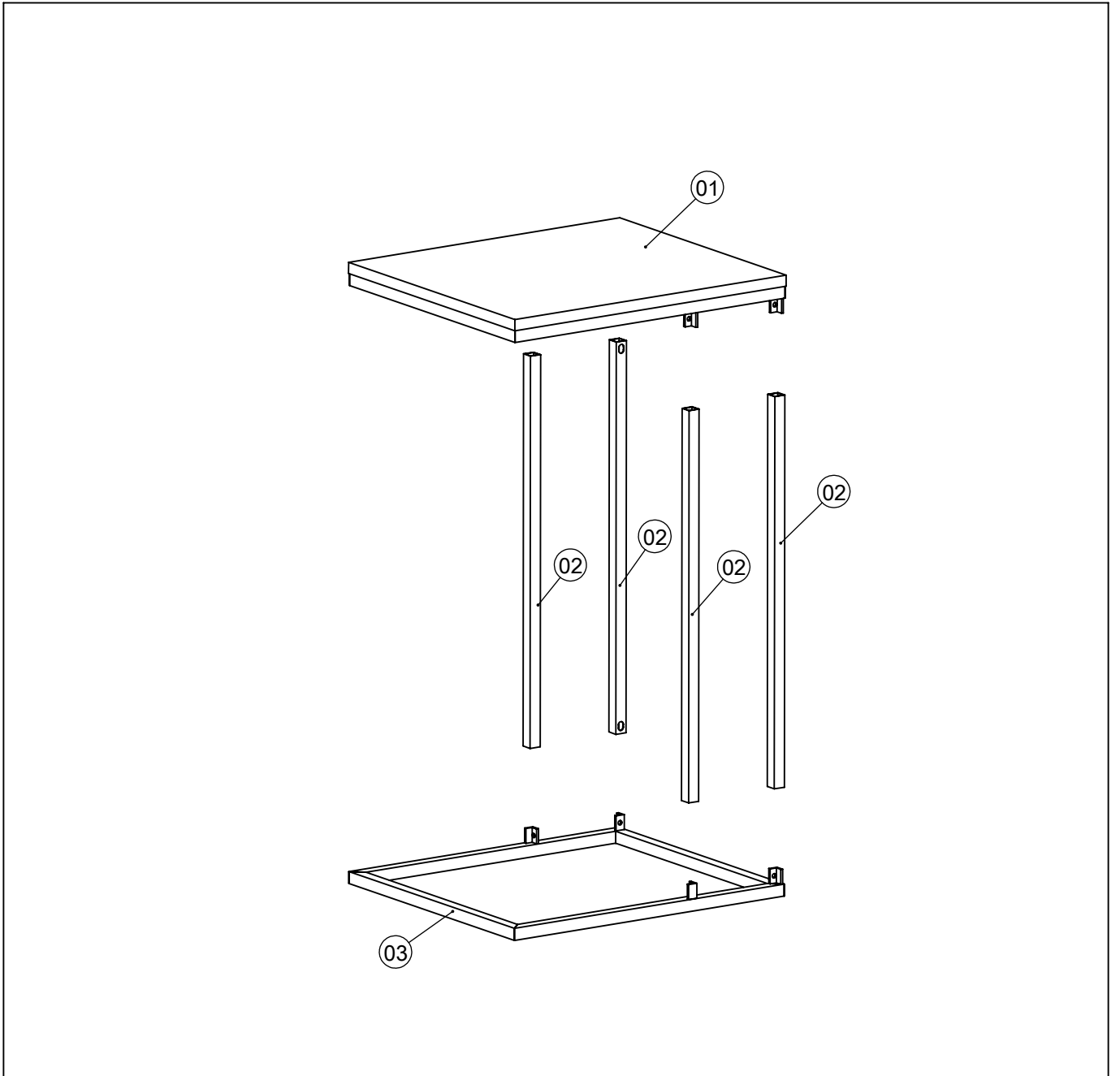


QUEBEC
11936031

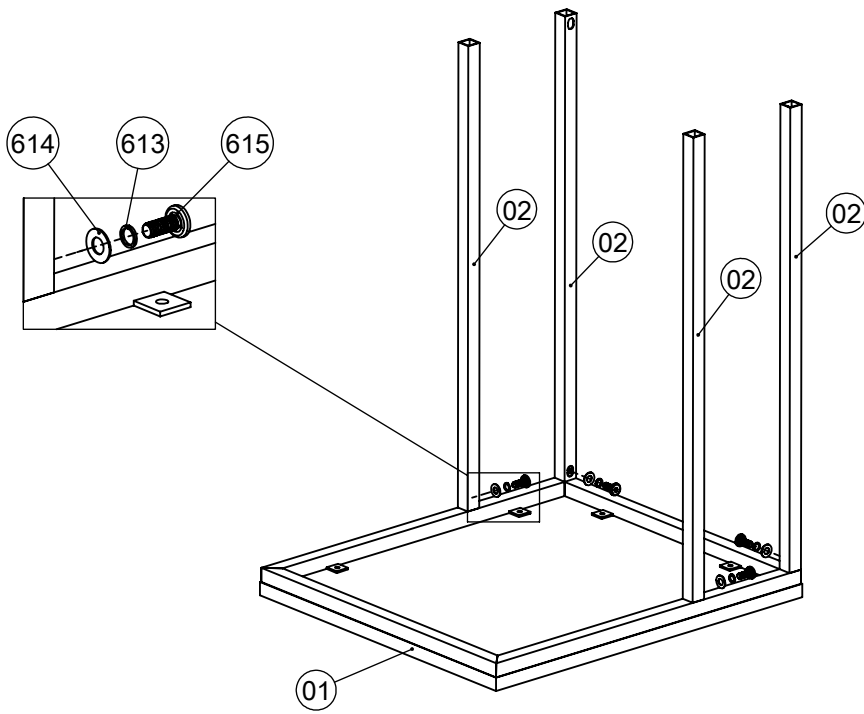


Leen Bakker NL 4941 SH 3

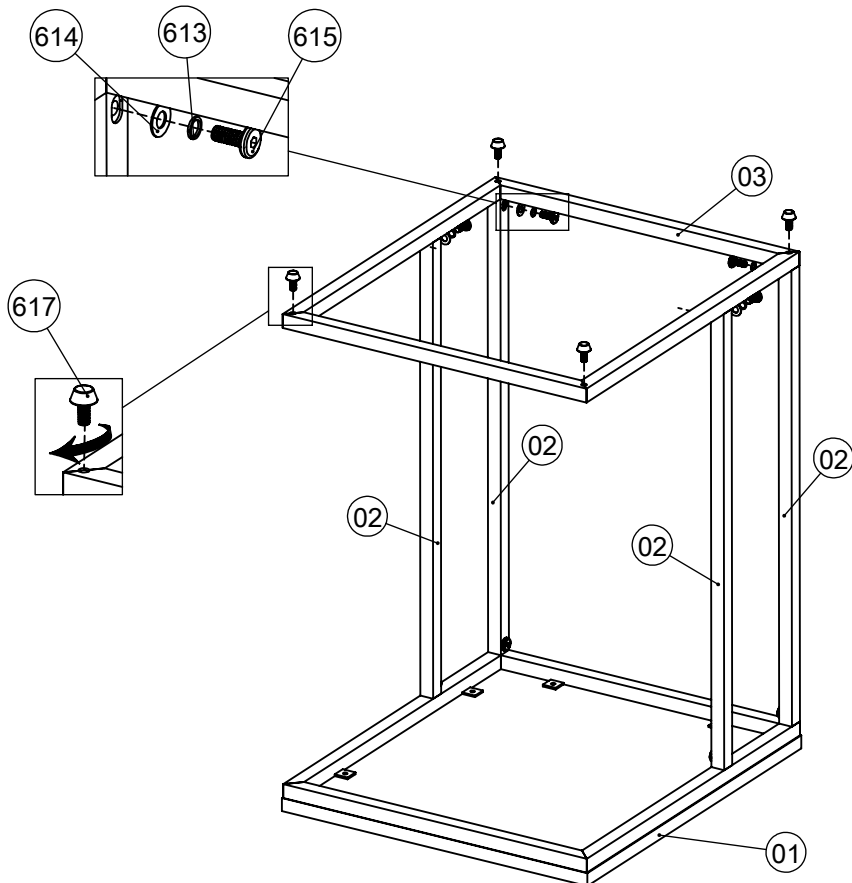
615		 M6 x 15	08
614		 M6 X 14	08
613		 M6	08
617		 M6	04

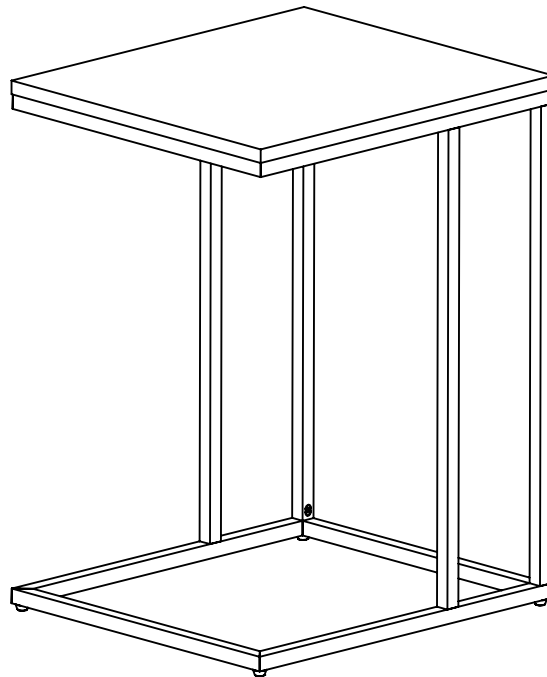


01



02



03 

Onderhoudtips

Voor onderhoud en reiniging adviseren wij U om een zachte doek te gebruiken met water en neutrale zeep (ammonia-vrij).

Verwijder vocht direct met een droge, zachte doek.

Gebruik in geen geval alcohol, detergent, schuurmiddelen of andere agressieve middelen.

Meubel niet direct blootstellen aan warmtebronnen of zonlicht.

Vermijd te grote temperatuurverschillen omdat dit o.a. scheuren tot gevolg kan hebben.

Vermijd het slepen van dit meubel over houten oppervlaktes.

Om krassen te voorkomen, kunt U het beste vilt, leer of kurk aanbrengen onder de accessoires die op het meubel komen te staan.

Pflege

Zur Pflege und Reinigung verwenden Sie am besten ein trockenes Tuch mit Wasser und neutraler Seife (Ammonia-frei).

Feuchtigkeit entfernen Sie sofort mit einem trockenen Tuch.

Benutzen Sie auf keinen Fall Alkohol oder aggressive Scheuermittel.

Nicht direkt dem hellem Sonnenlicht oder anderen Wärmequellen aussetzen.

Vermeiden Sie grosse Temperatur- und

Feuchtigkeitsunterschiede um Risse zu vermeiden.

Nicht über die Oberfläche kratzen.

Bitte benutzen Sie zum unterlegen Filz, Leder oder Kork, um Kratzer zu vermeiden.

Avis d'entretien

Pour l'entretien et le nettoyage, utilisez un tissu doux avec de l'eau et du savon neutre (sans ammoniaque)

Enlevez l'humidité directement avec un tissu sec et doux.

N'utilisez en aucun cas d'alcool, de détergent ou de produit agressif.

N'exposez pas directement près d'une source de chaleur ou à la lumière du soleil.

Évitez des trop grandes différences de température car cela pourrait provoquer des fissures.

Évitez de déplacer le meuble sur les surfaces en bois.

Pour éviter les rayures, placez un feutre, du cuir ou du liège sous les accessoires que vous placez sur le meuble.

Maintenance

For cleaning and conservation of this product, only use a soft cloth (flannel), dampened with water and neutral soap (free of ammonia).

Do not use alcohol, detergents, abrasives, etc.

Do not expose the product to direct sunlight, any source of heat or environments with too much dust.

Avoid extremes in temperatures and humidity that can cause the appearance of cracks, openings on the glue lines and veneers.

Never drag object over wooden surfaces.

Protect the surface using felt, leather or cork under accessories.

Dry immediately any sprinkles with a soft clean cloth.