

Dressoir Mick - lichtbruin eikenkleur - 89x232.5x50 cm

Dressoir Mick - lichtbruin eikenkleur

Dressoir Mick - couleur chêne marron clair



artikelnummer: | numéro d'article: 10807405



EAN: 8714901318455

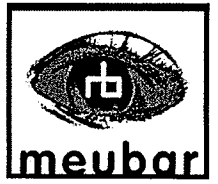
publicatiedatum: | date de publication: **27-2-2019**

versie: | version: **1**

Leen Bakker Nederland BV

Postbus 43, 4940 AA Raamsdonksveer, Nederland

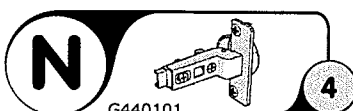
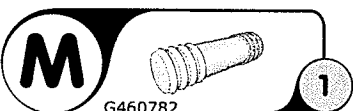
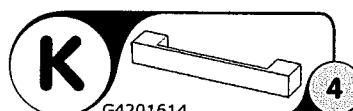
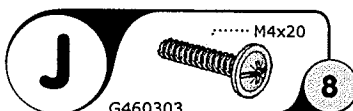
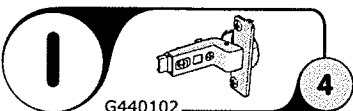
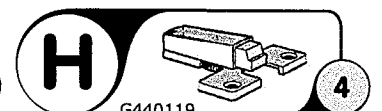
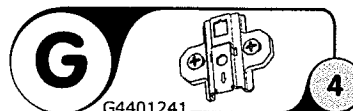
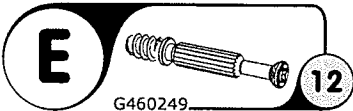
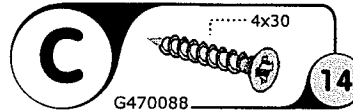
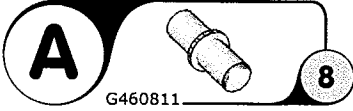
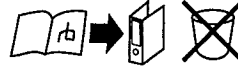
Tel. +31 (0)162 58 31 00



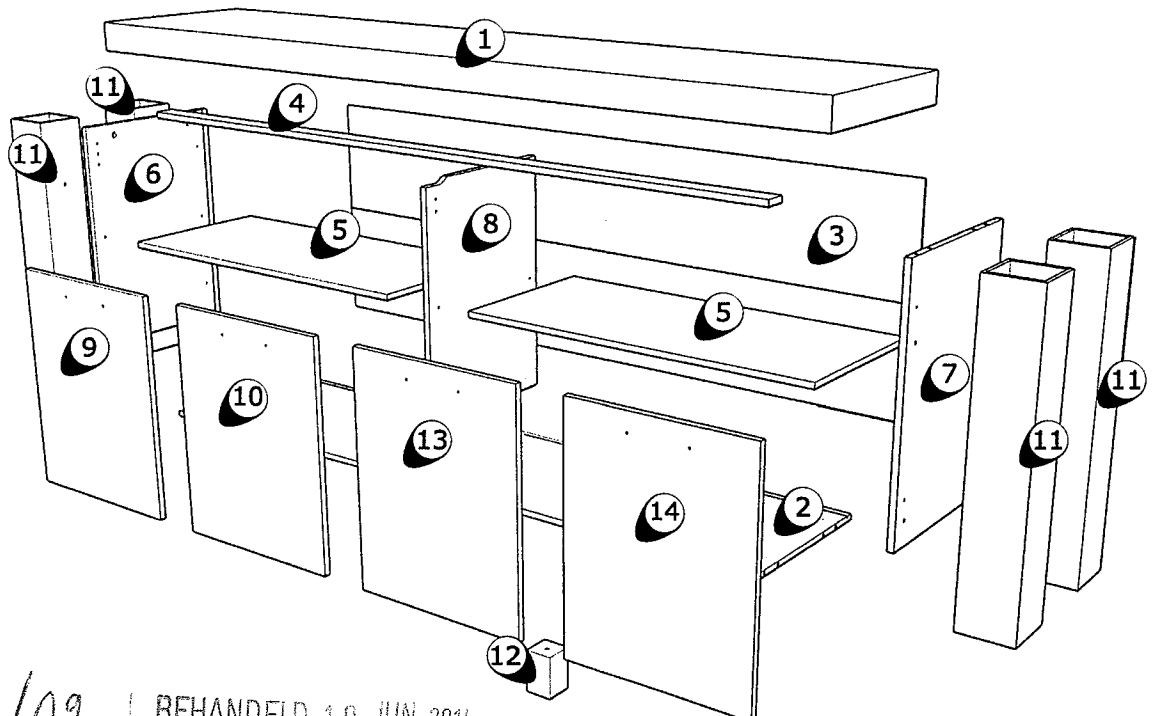
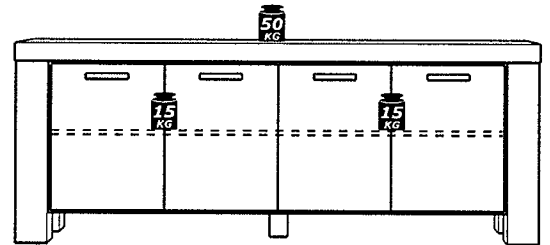
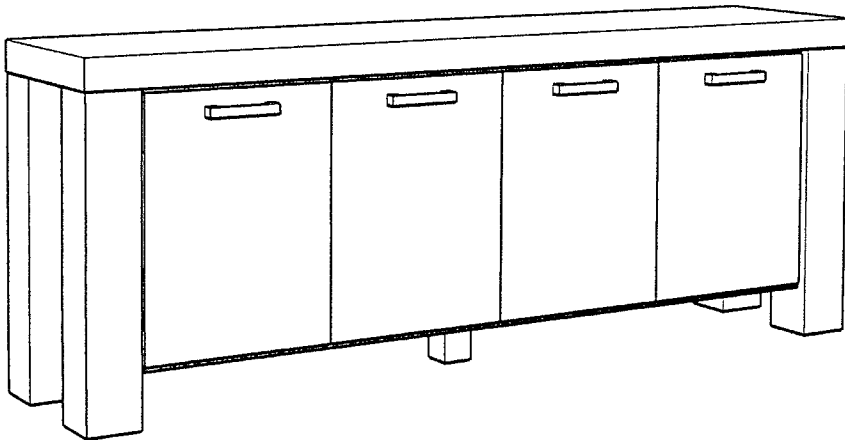
Young budget furniture

MICK DR1

enfilade - dressoir - cabinet - anrichte



Art.nr. / Nr. d'art. 10807405



2347450/09

BEHANDELD 19 JUN 2016

NL**ONDERHOUDSTIPS**

Oppervlakte kunststofdecor houtstructuur. Onderhoud: met lichte vochtige doek reinigen en hierna direct droog wrijven. De meubels zijn niet voor vochtige ruimten (bad, keuken etc.) bestemd. Vocht op het bovenblad direct opnemen. Montagetekening opbergen.

Het meubel moet door een vakkundig persoon, zoals in de handleiding staat beschreven worden gemonteerd. Door verkeerde montage kunnen gevaren ontstaan.

D**HINWEISE FÜR DIE PFLEGE**

Oberflächen Kunststoff-Dekor Holznachbildung. Pflegehinweis: Mit leicht feuchtem Tuch reinigen, sofort trocken nachwischen. Möbel nicht für Feuchträume geeignet (Bad, Küche etc.). Nässe auf Oberfläche unverzüglich wegwischen. Aufbauanleitung aufbewahren.

Das Möbel muss durch eine fachkundige Person entsprechend der Aufbauanleitung montiert werden. Bei fehlerhafter Montage kann es zu Gefahren kommen.

EN**ADVISE ON MAINTENANCE**

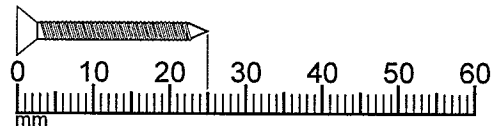
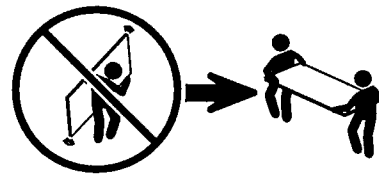
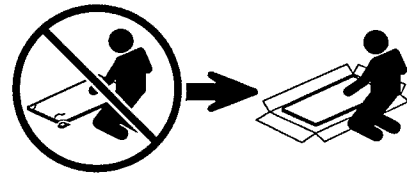
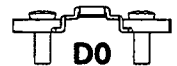
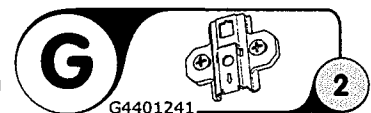
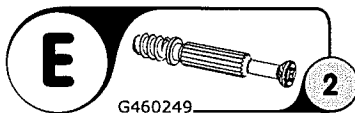
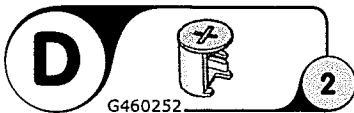
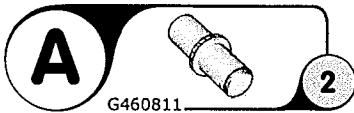
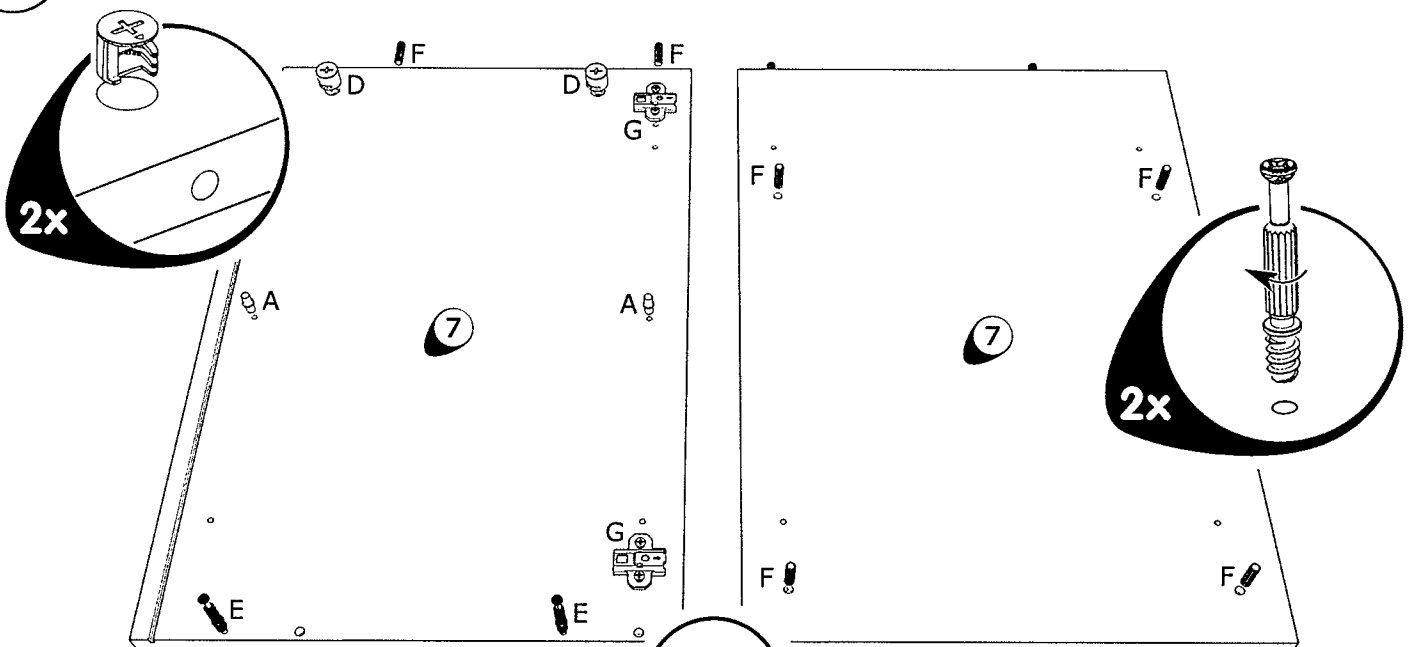
All surfaces in laminated wood colour finishes. Maintenance: clean with slightly moistened cloth, wipe dry immediately. Not suited for damp locations (kitchen, bathroom etc.). Wipe off wetness at once. Retain manual instruction.

The unit must be put together by a specialist according to the assembly instructions. Hazards may arise in case of incorrect assembly.

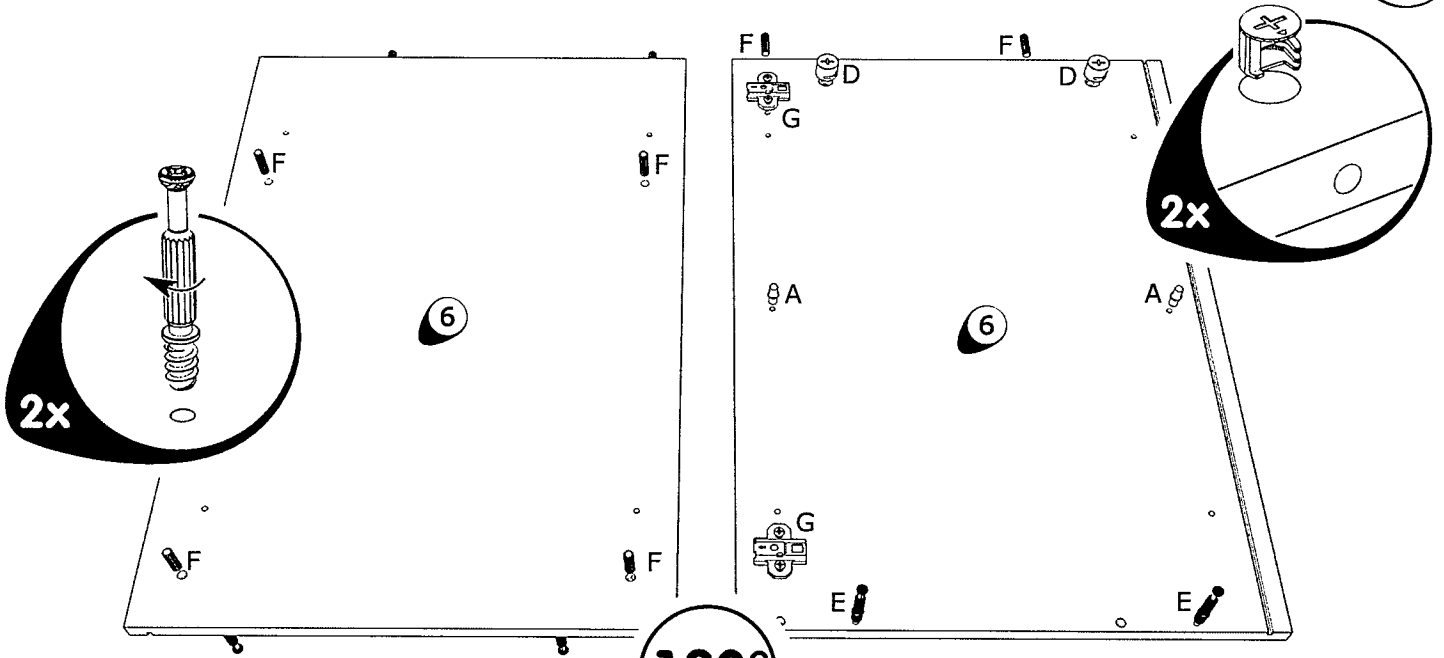
F**CONSEILS D' ENTRETIEN**

Panneaux de particules revêtus d'un film polymère. Entretien: utiliser un chiffon légèrement humide et repasser de suite avec un autre sec. Meuble inadapté aux pièces humides (bain, cuisine etc.). Toute trace de liquide est à essuyer immédiatement. Notice de montage à conserver.

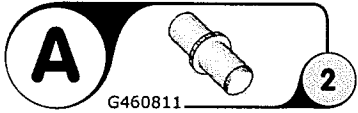
Le meuble doit être monté par une personne spécialisée en la matière, conformément à l'instruction de montage. En cas d'erreur de montage, des dangers peuvent se manifester.

**1**

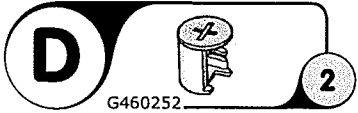
2



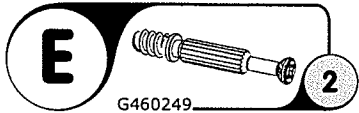
180°



G460811



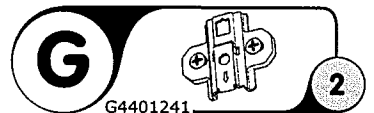
G460252



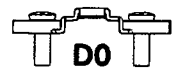
G460249



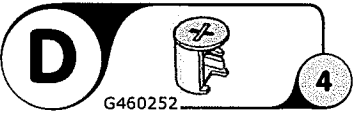
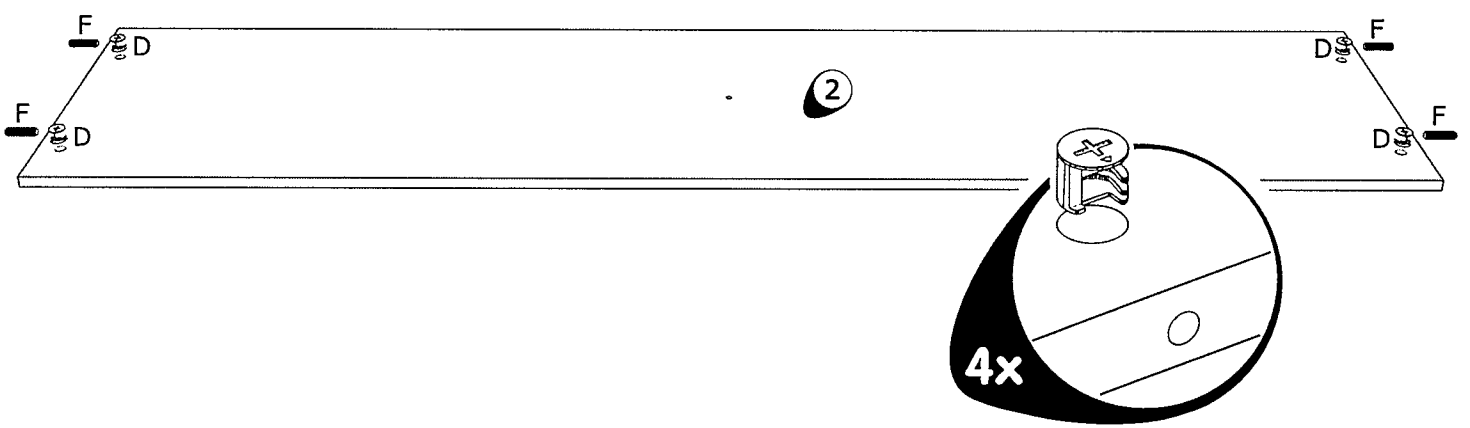
G460086



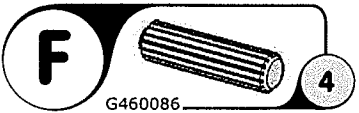
G4401241



3

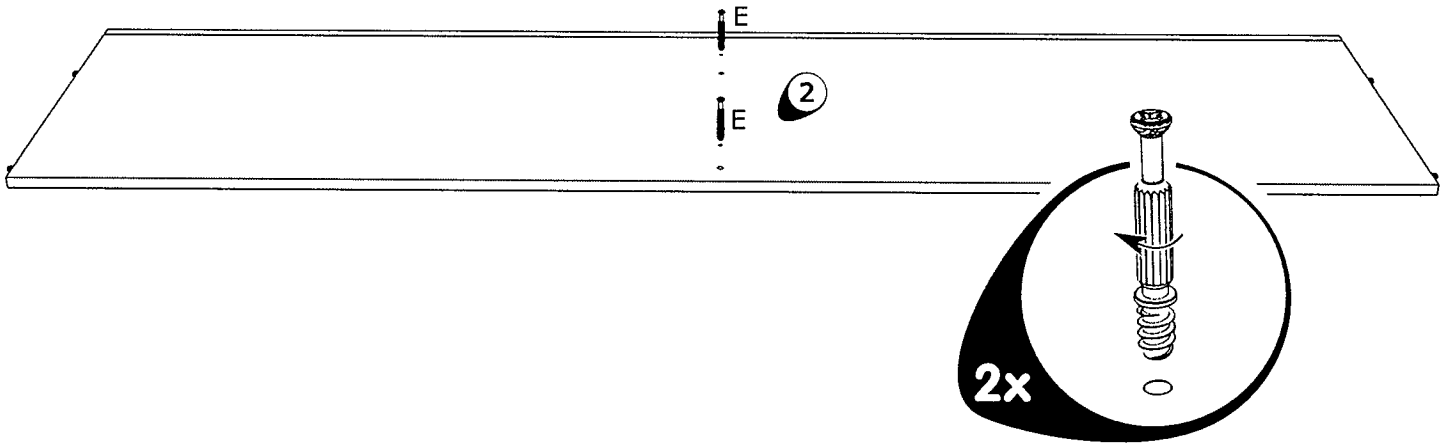


G460252

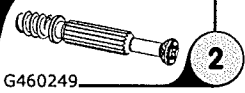


G460086

4



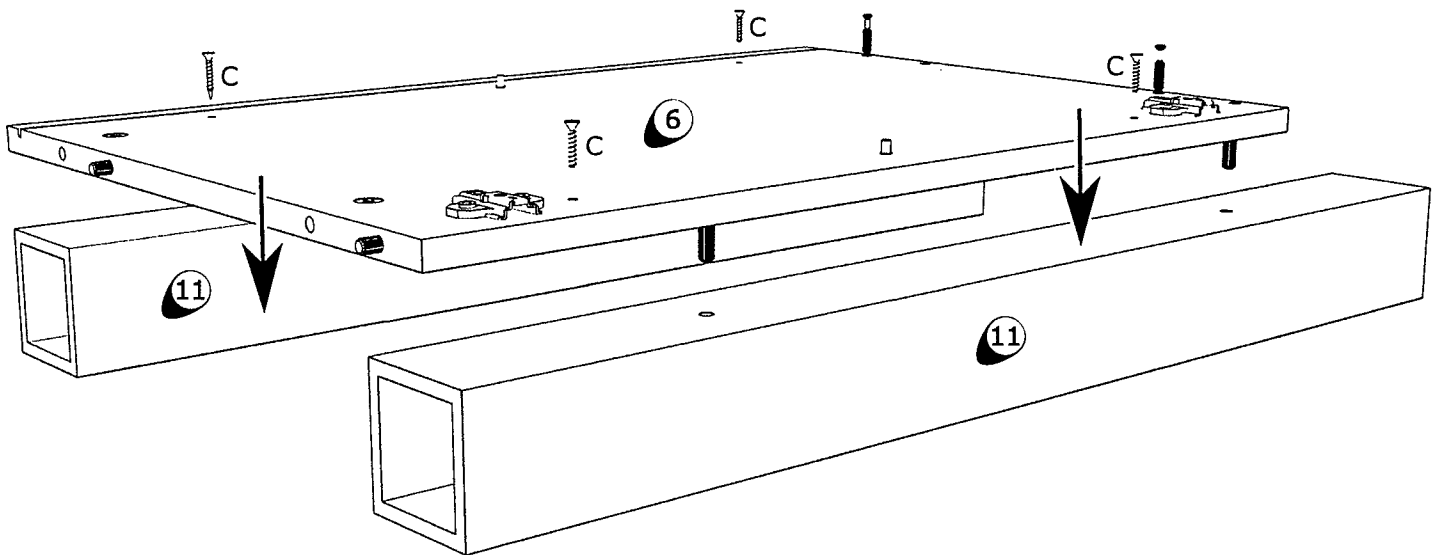
E



G460249

2

5



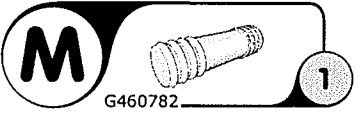
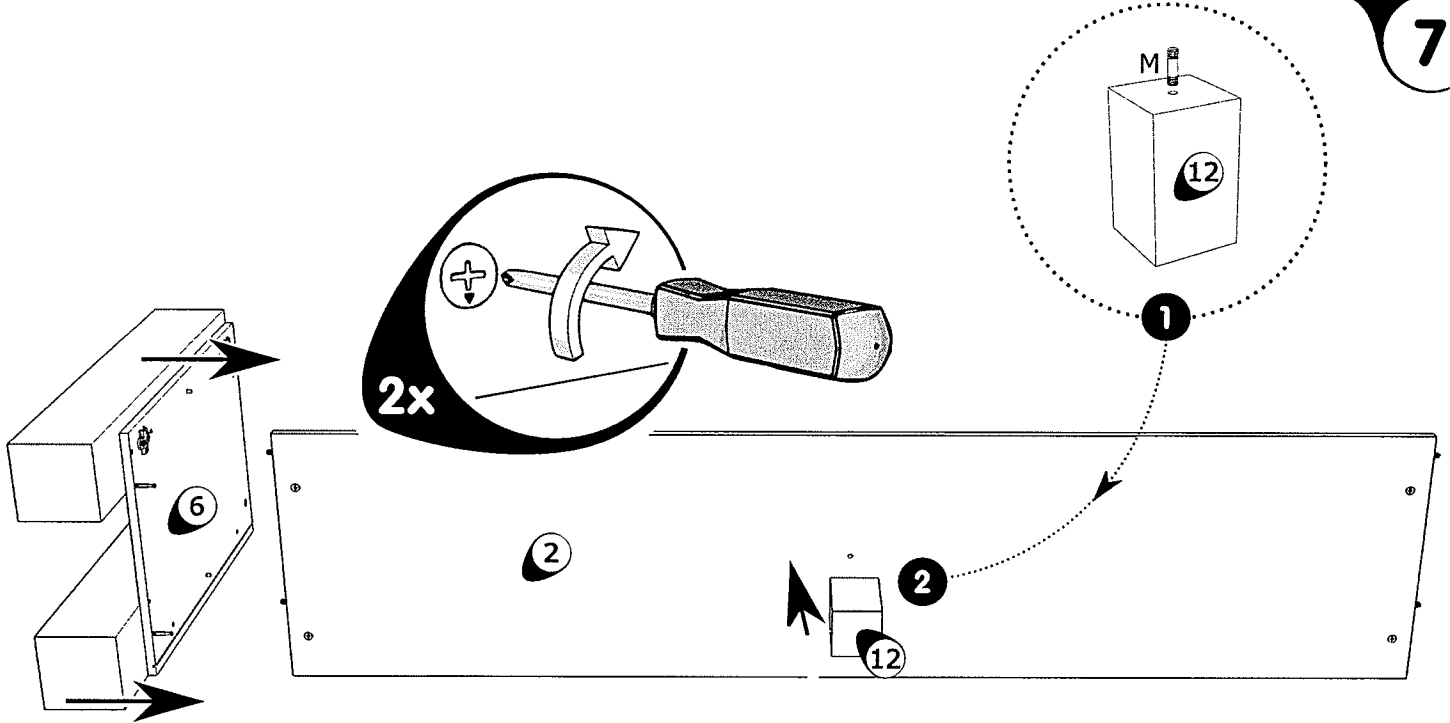
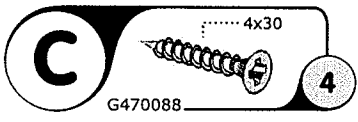
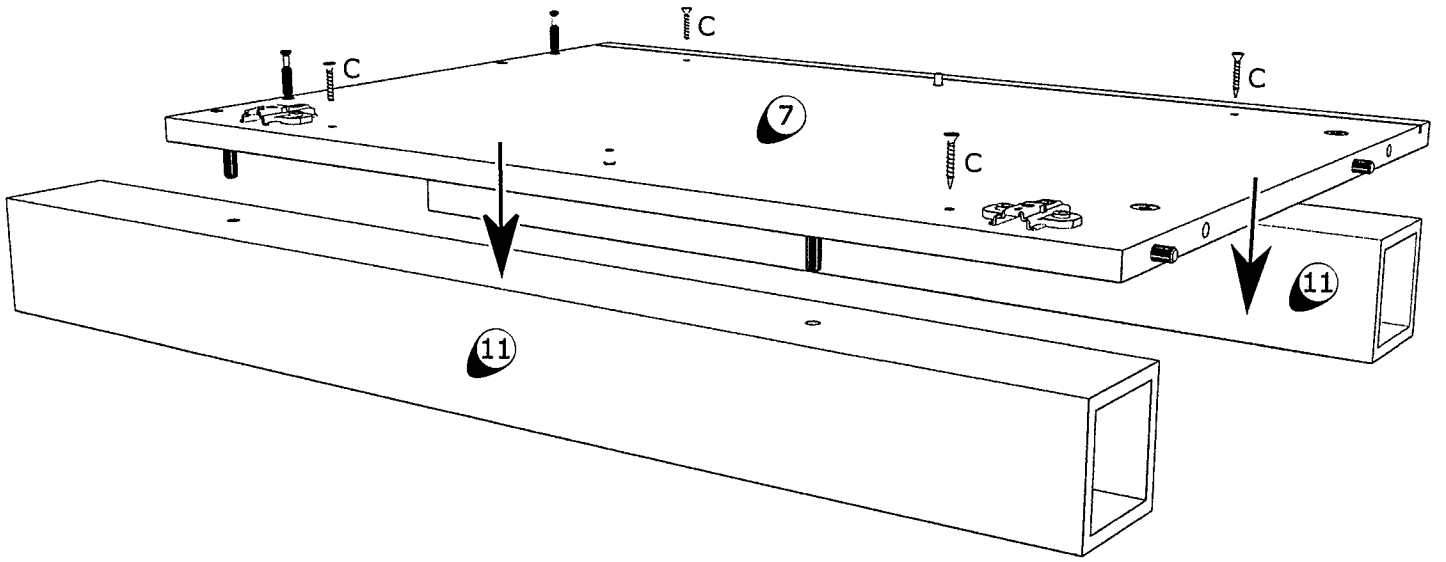
C



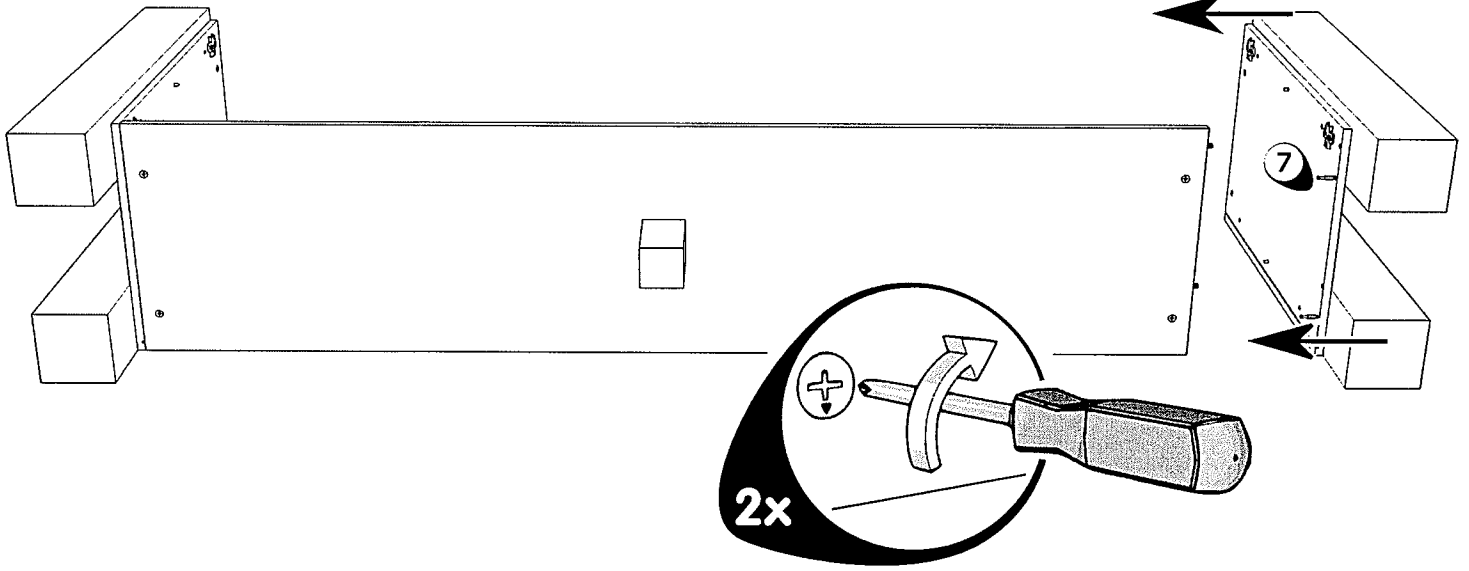
G470088

4x30

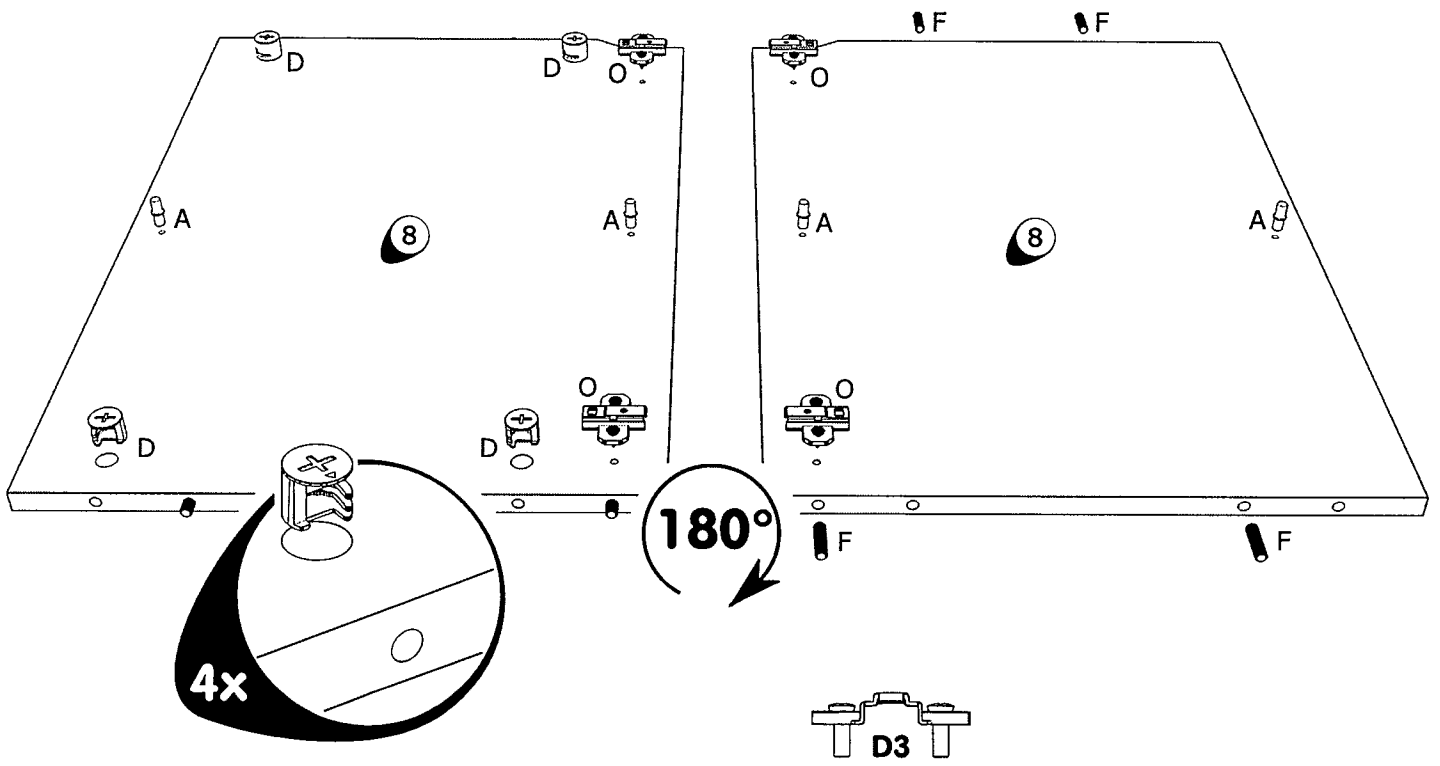
4



8



9



A



4

G460811

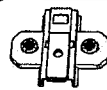
D



4

G460252

O



4

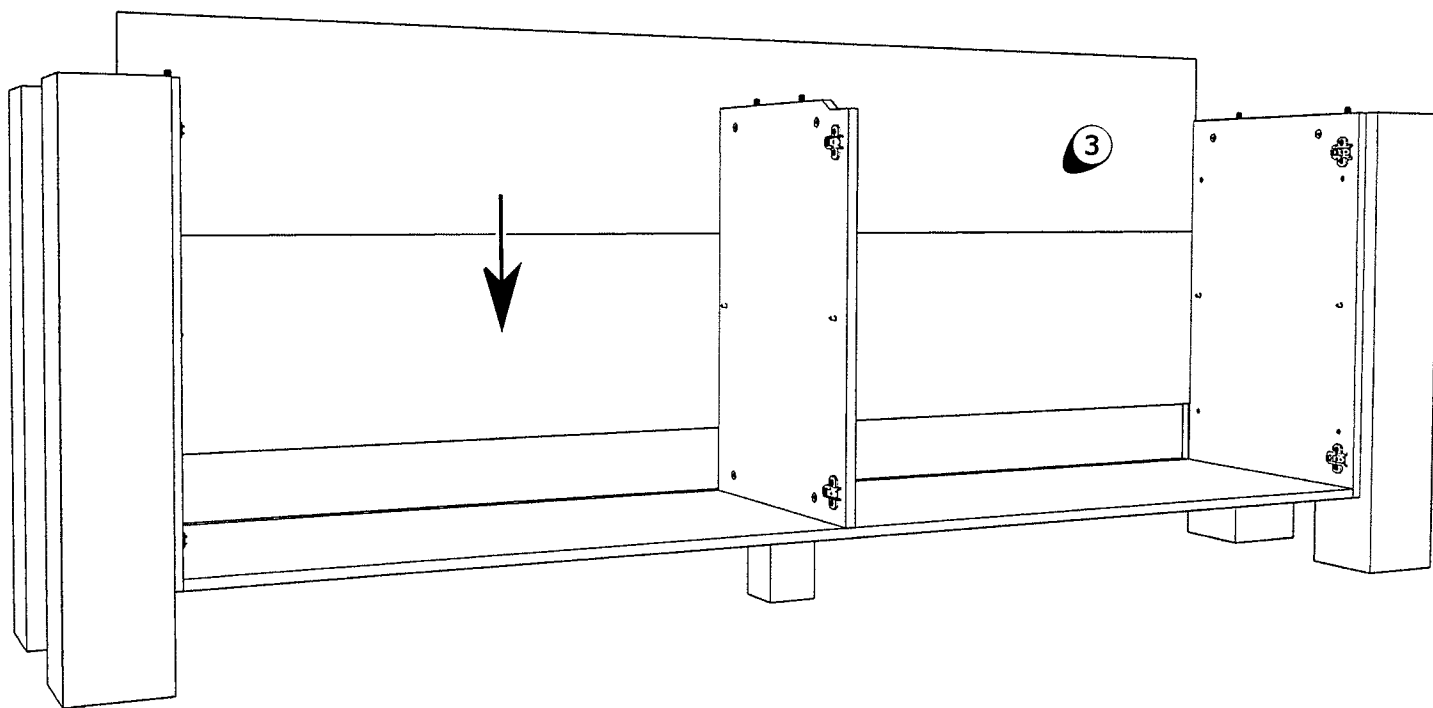
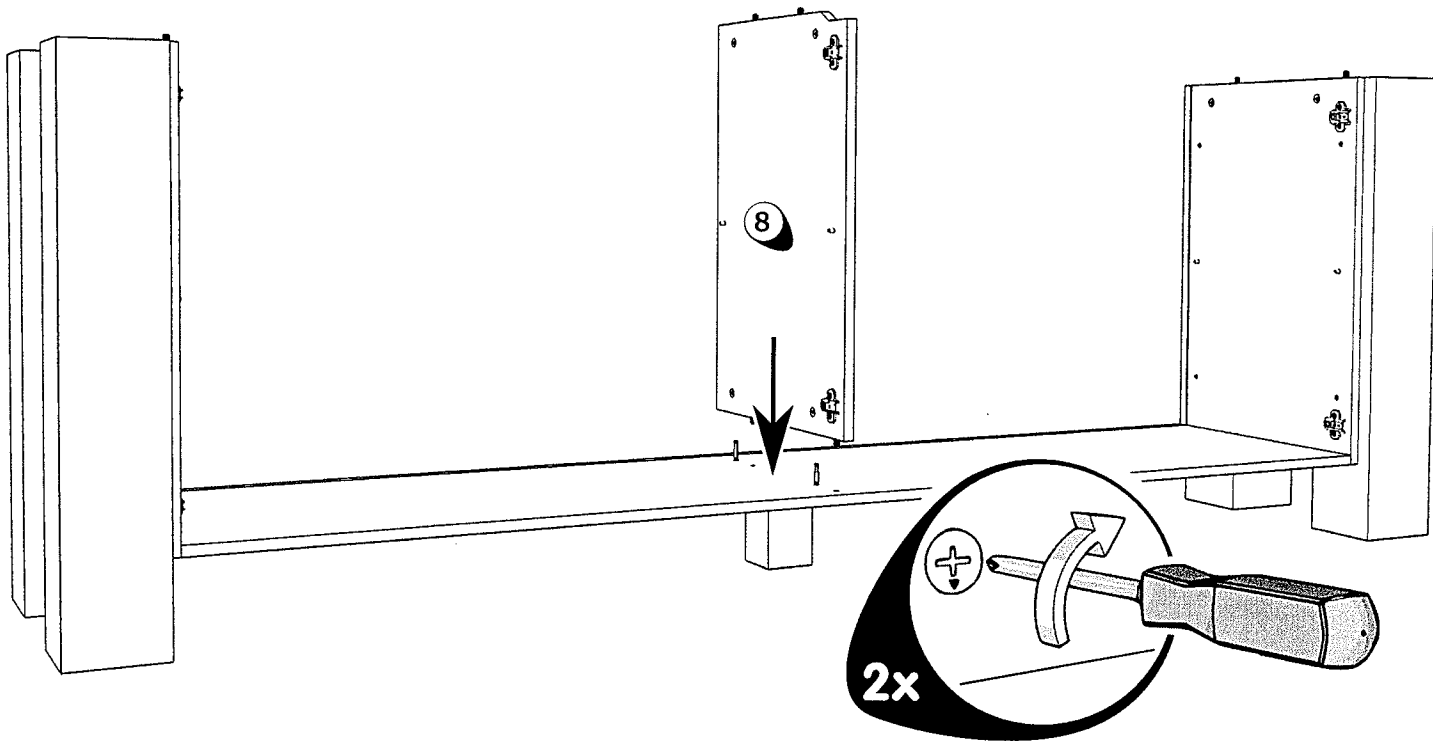
G4608839

F

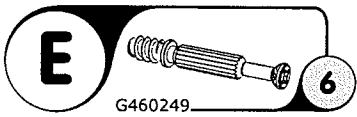
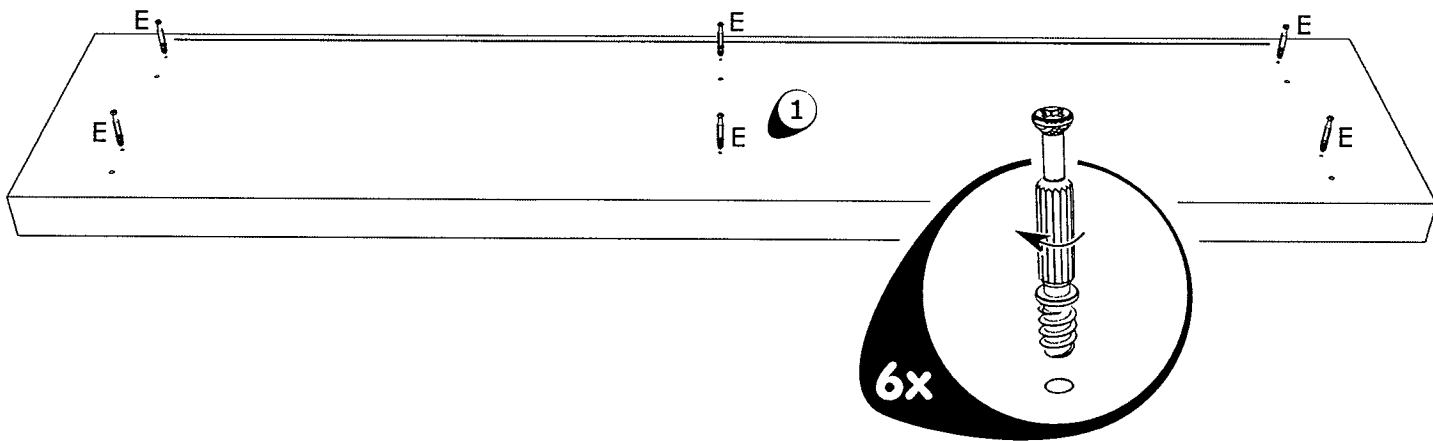


4

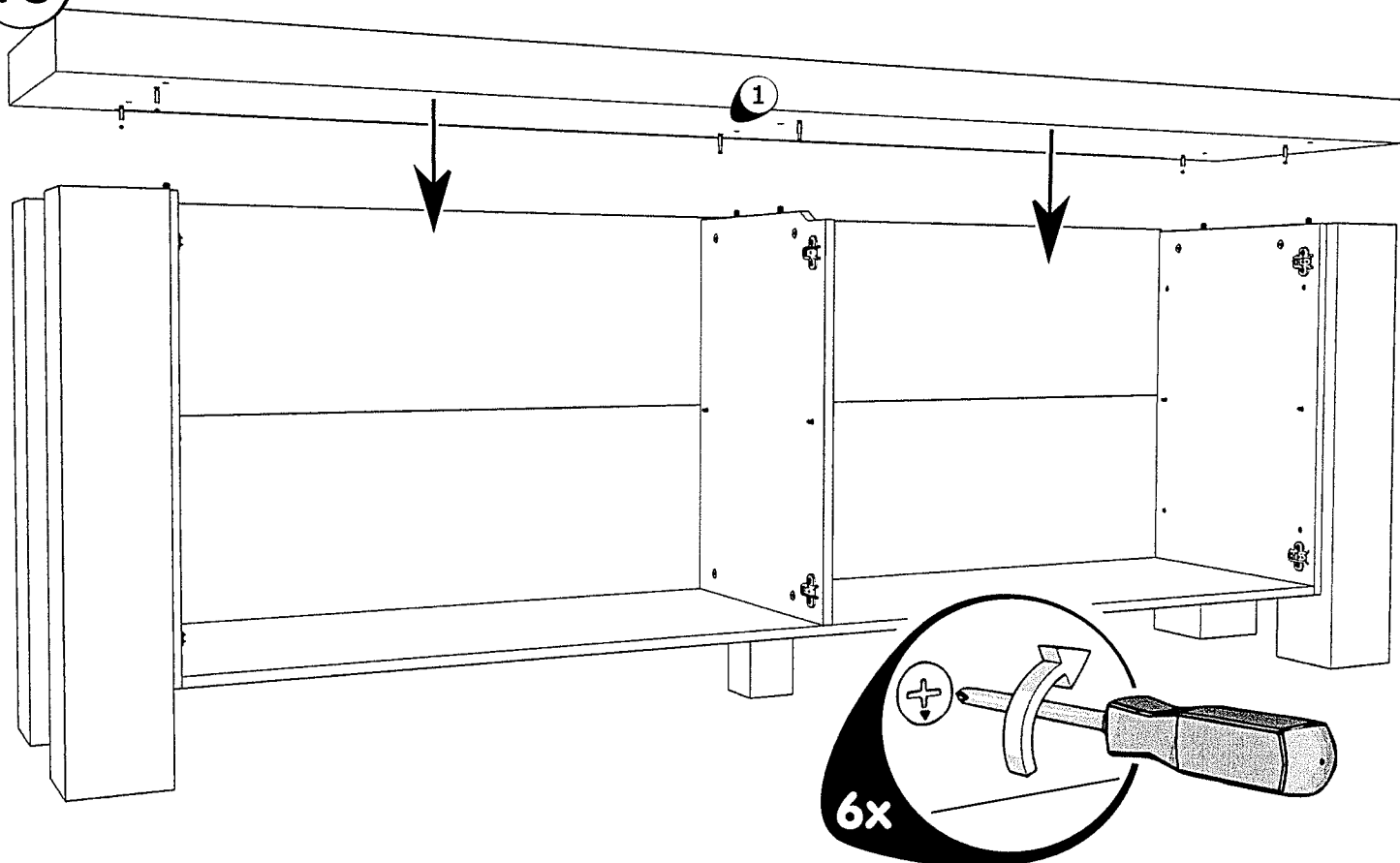
G460086

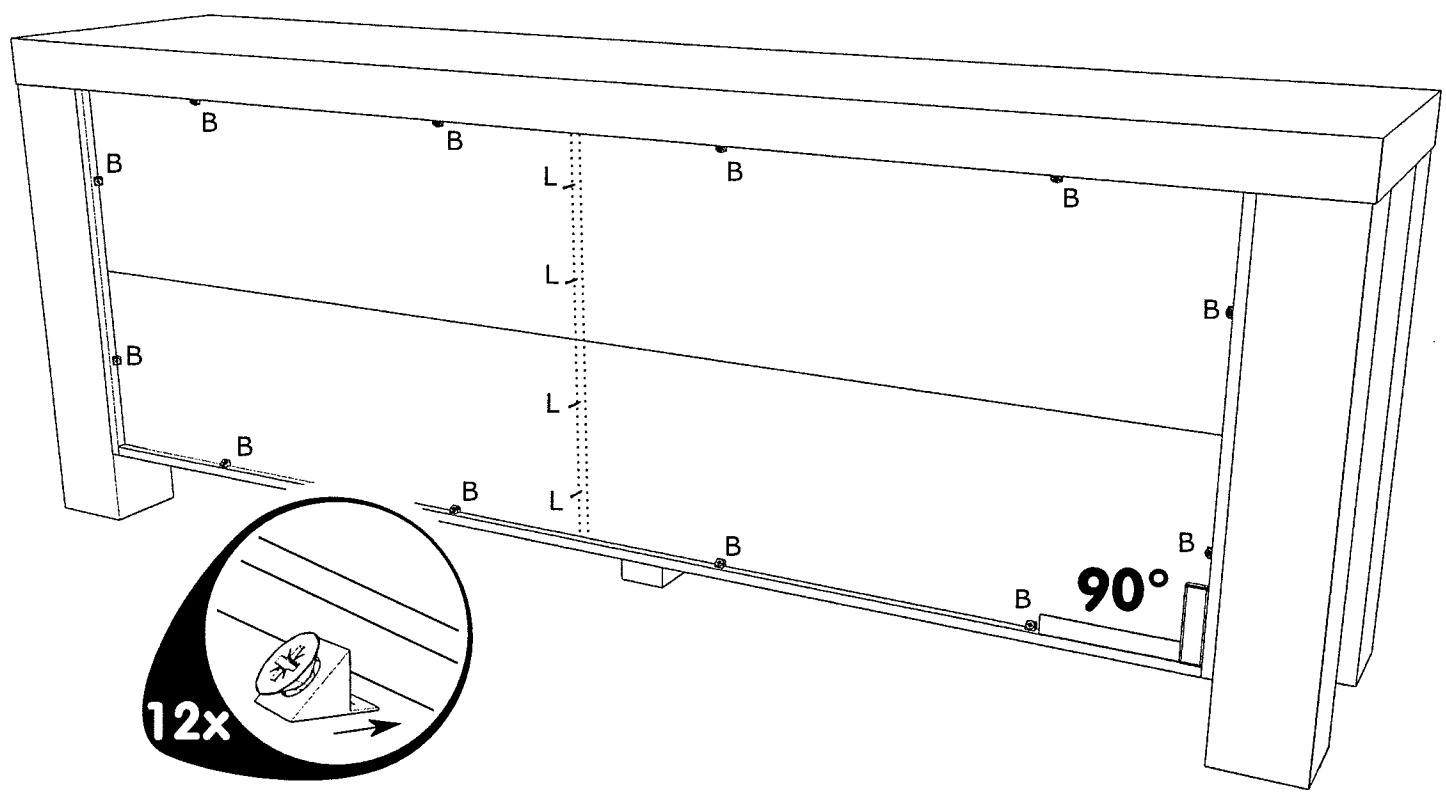



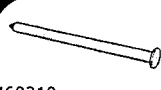
12



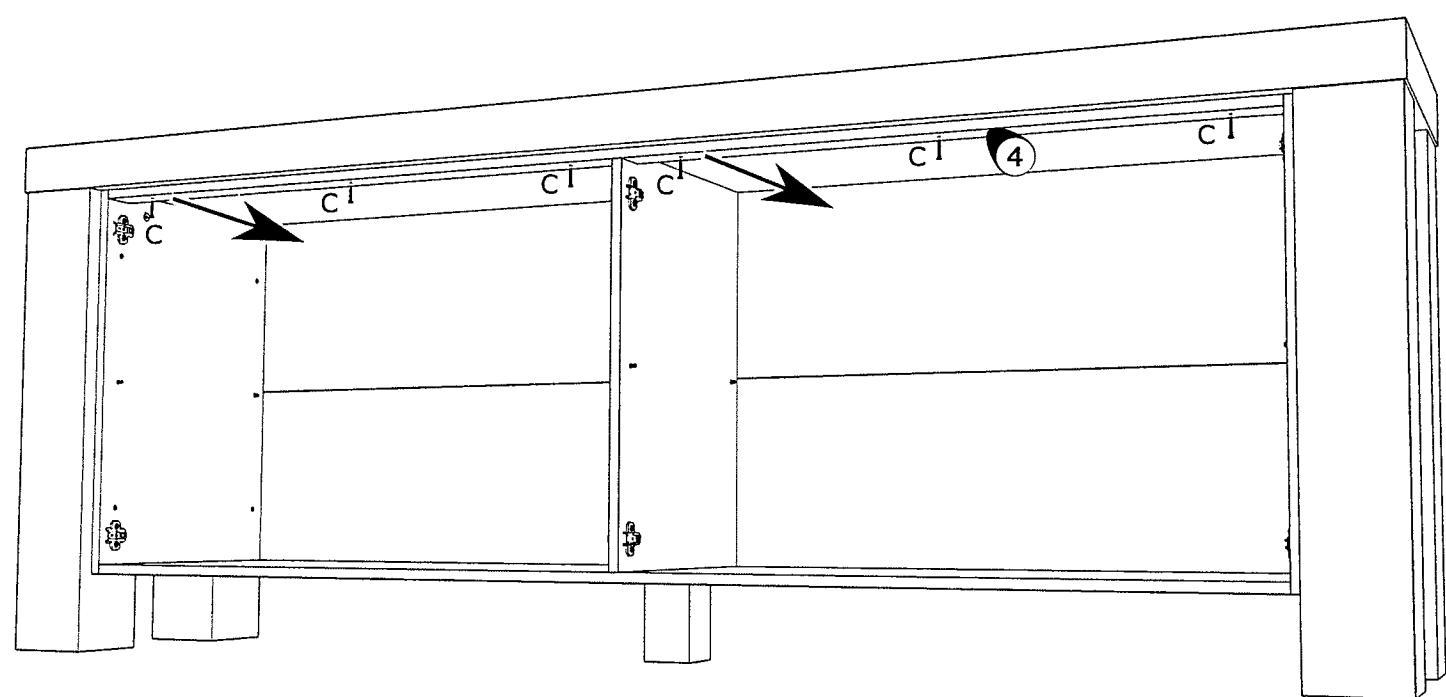
13

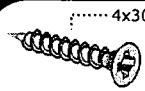




B  **12** **L**  **4**

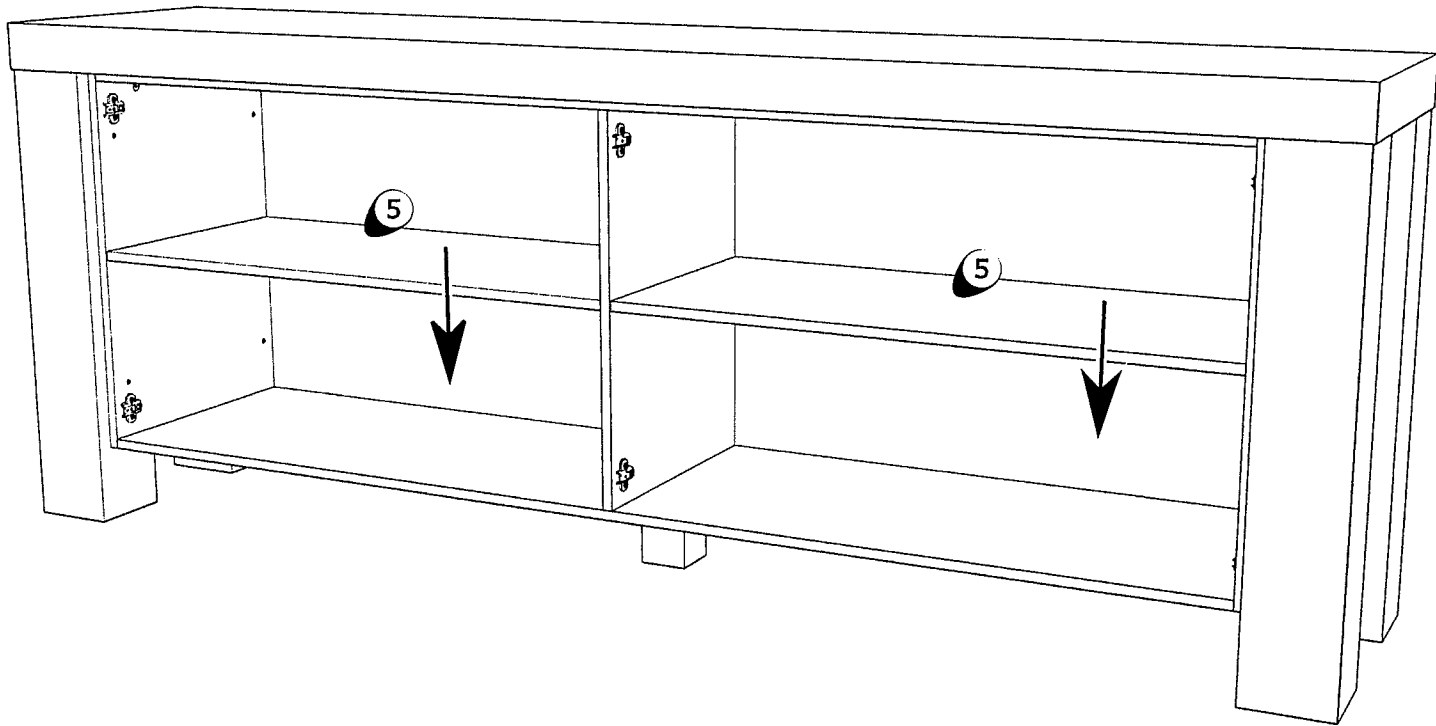
G4608717 G460210



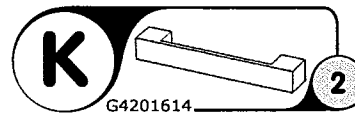
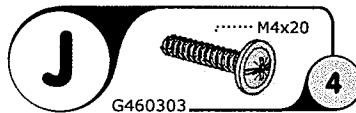
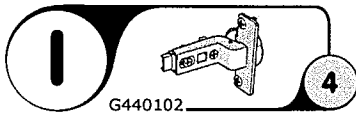
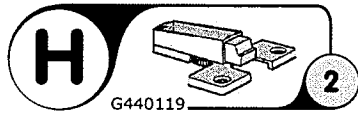
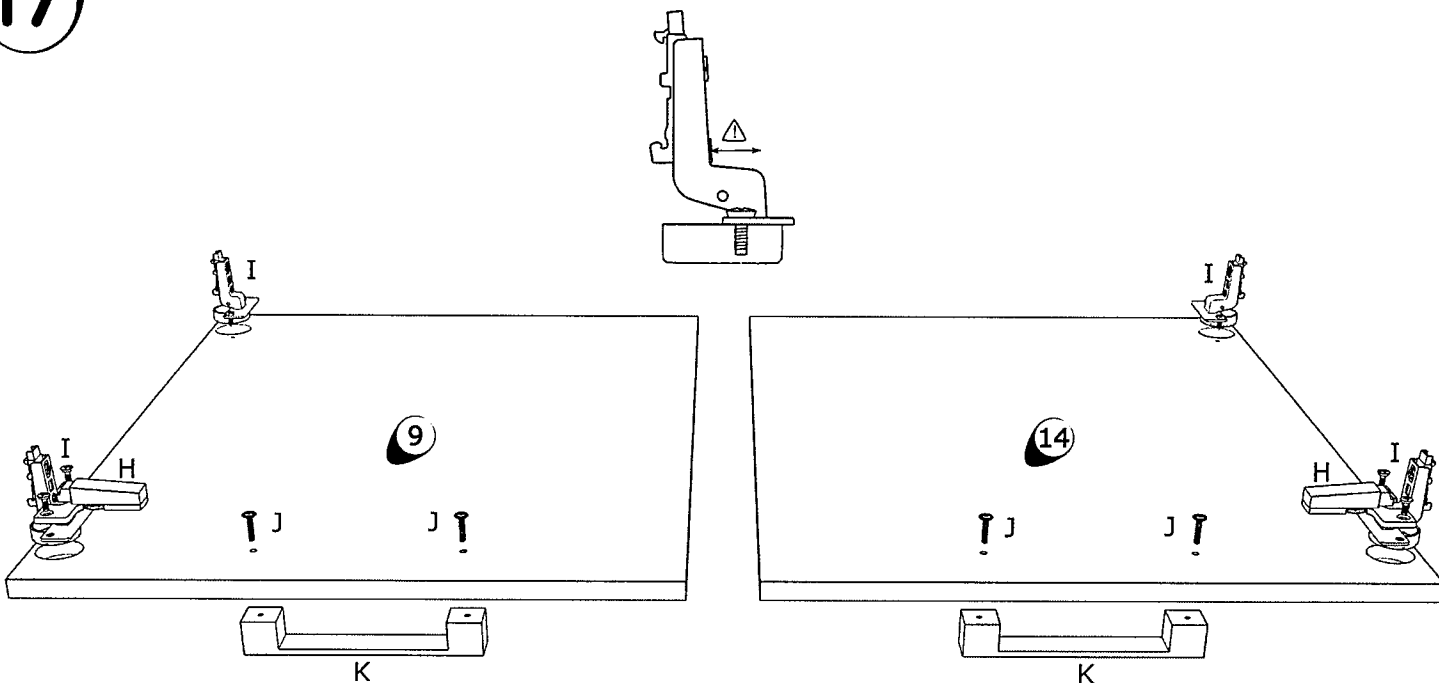
C  **6**

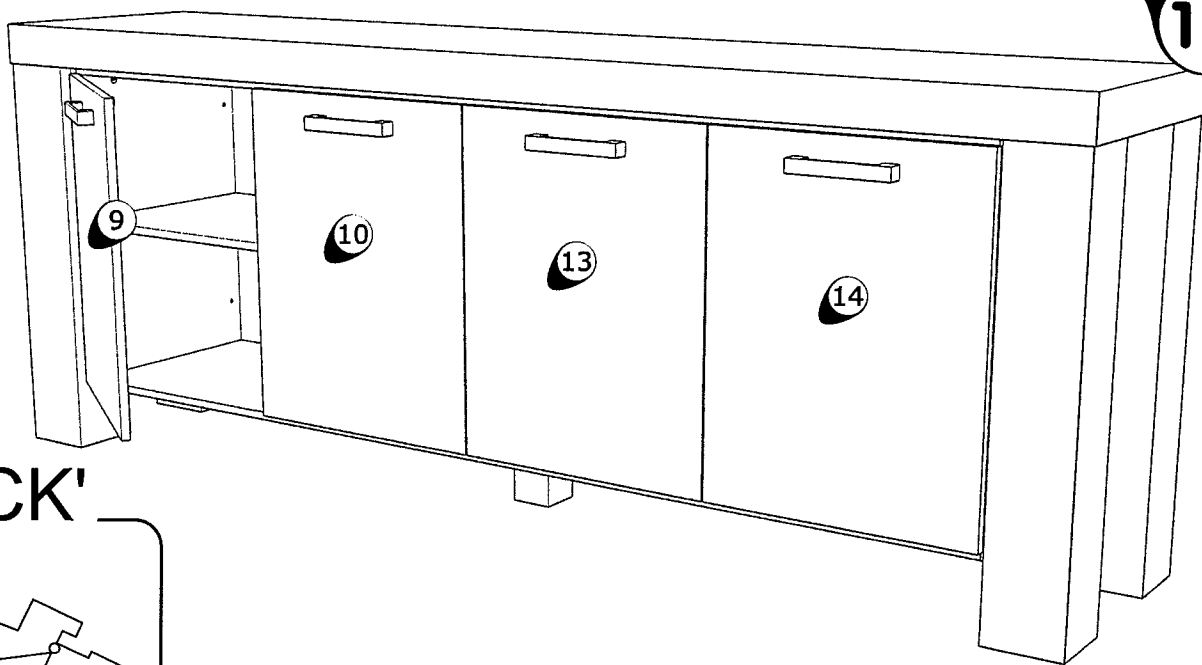
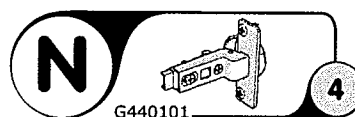
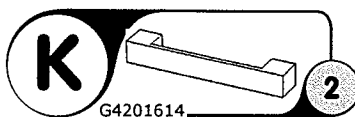
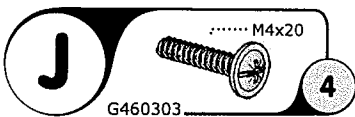
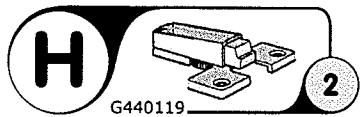
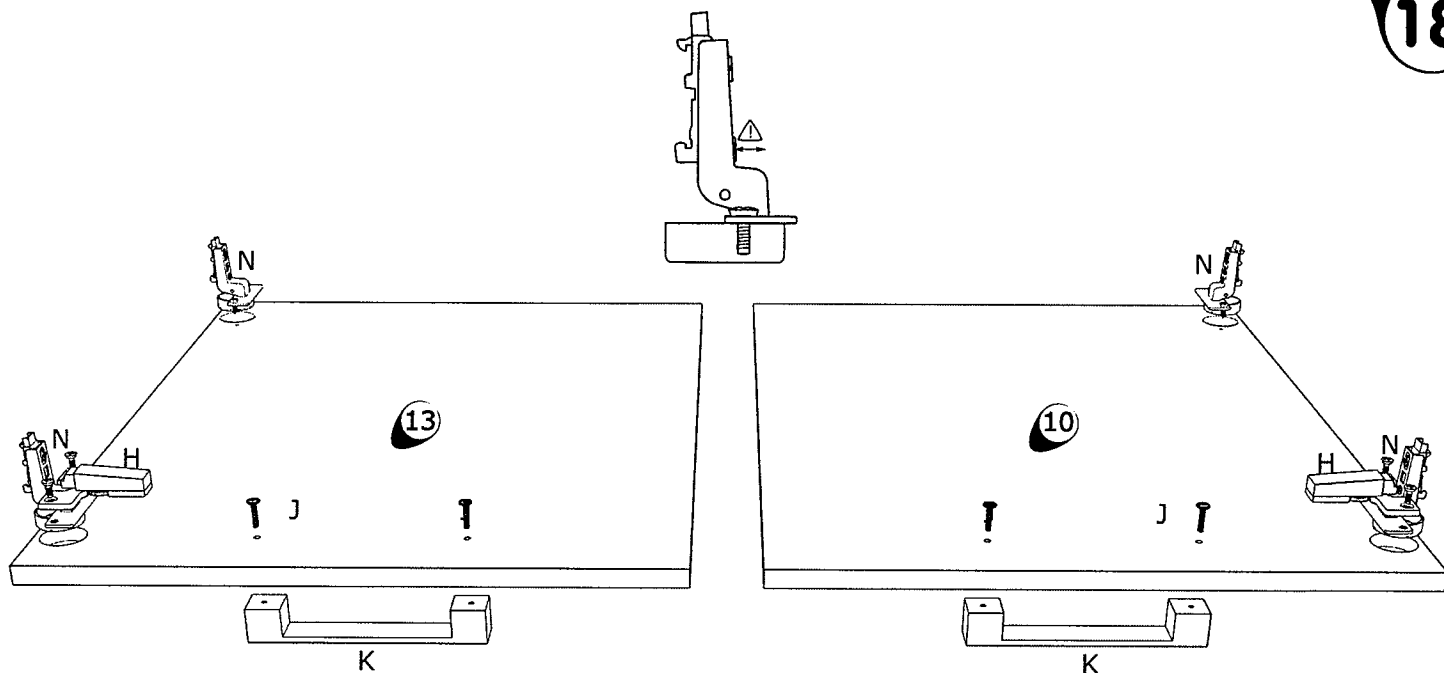
G470088 4x30

16

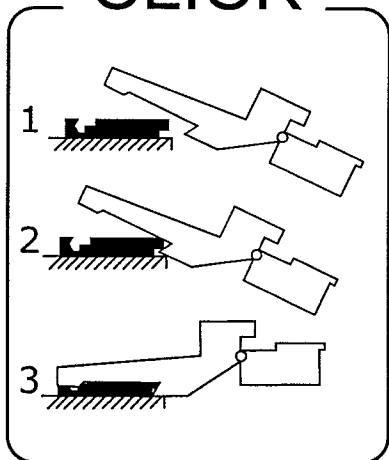


17





'CLICK'



MICK DR1

GEGEVENS AANKOPER

INFORMATIONS ACHETEUR - BUYER INFORMATION - KAUFER INFORMATIONEN

Art.nr. / Nr. d'art. 10807405

WINKEL

MAGASIN - SHOP - GESCHÄFT

PLAATS

LIEU - TOWN - ORT

AANKOOPDATUM

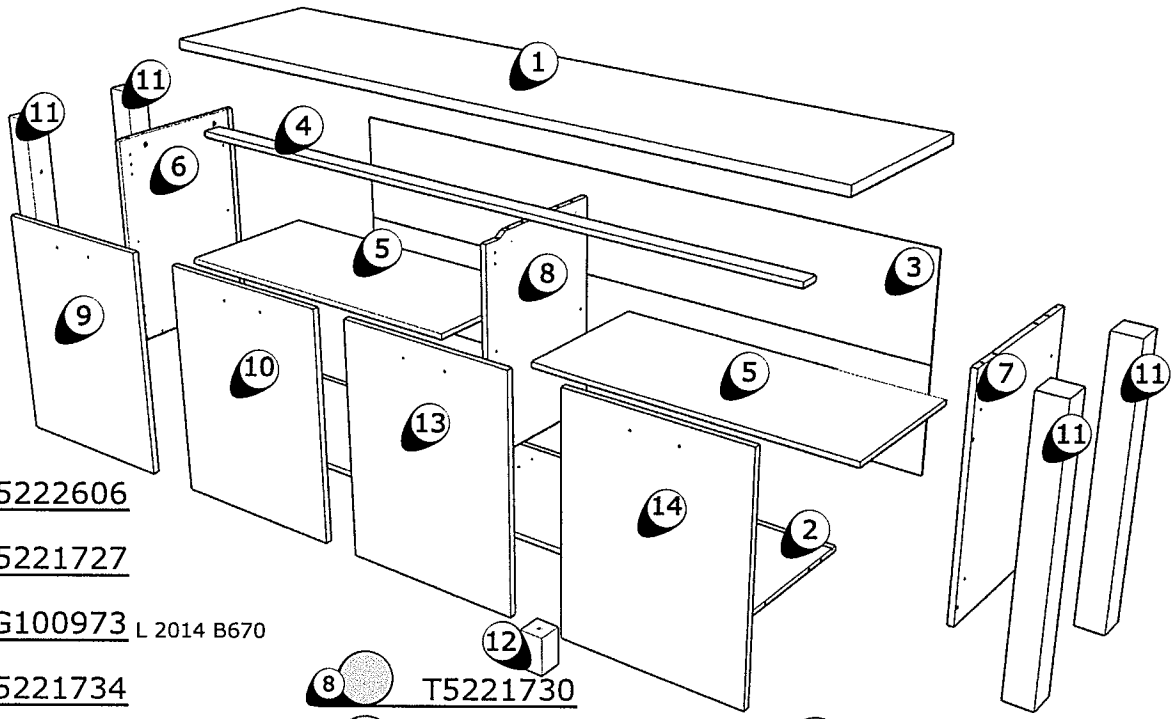
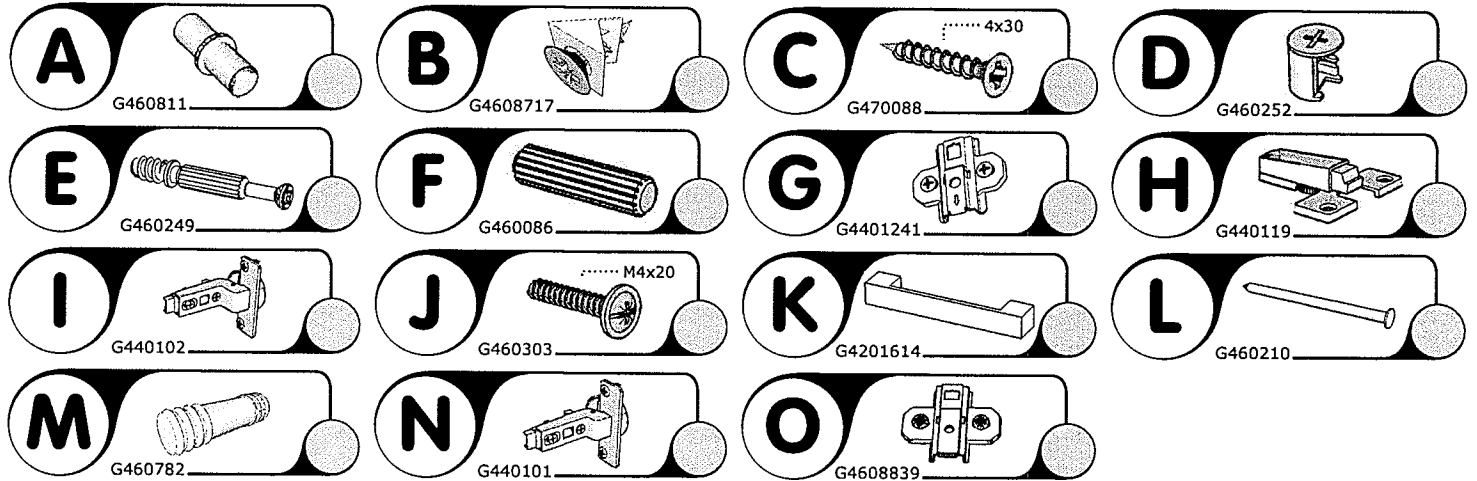
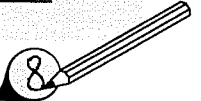
DATE DE L'ACHAT - DATE OF PURCHASE - KAUFDATUM

REFERENTIE

REFERENCE - REFERENCE - REFERENZ

KLEUR

COULEUR - COLOR - FARBE



- 1** T5222606
- 2** T5221727
- 3** G100973 L 2014 B670
- 4** T5221734
- 5** T5221731
- 6** T5222618
- 7** T5222619
- 8** T5221730
- 9** T5222607
- 10** T5222608
- 11** G4807619 L 809
- 12** G480470 L 132
- 13** T5222607
- 14** T5222608

TOELICHTING EXPLICATIONS - EXPLANATION - ERKLÄRUNG