

Dressoir Amalfi - hoogglans wit - 84x210x50 cm

Dressoir Amalfi - hoogglans wit
Dressoir Amalfi - blanc brillant



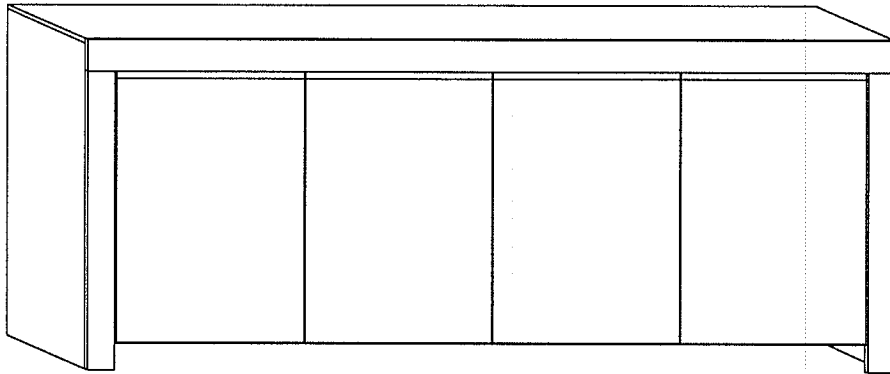
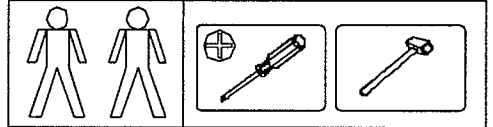
artikelnummer: | numéro d'article: 10807105



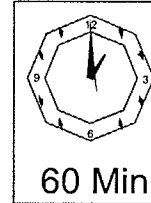
-08P3

Montageanweisung / Installation instructions / Instruction de montage / Istruzioni di montaggio
montagehandleiding / Instrukcja montażu / Montaj talimatlar / Osszeszerelési útmutatót / Nàvod k montáži /
Nàvod na montáž / Instructiune de montaj / Инструкция по монтажу / Montaj talimatina

AMALFI 10807105

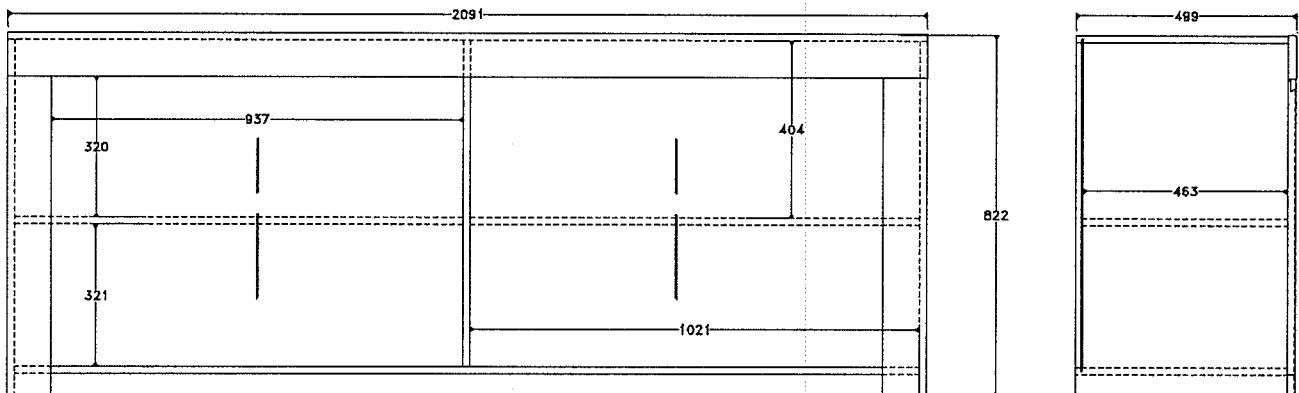


LC s.p.a 61030



60 Min.

Total Kollis 4 Stuecke
Total colli 4 pieces
Numero total des colis:4
Colli totali 4
Totaal 4 colli's
Razem sztuk 4
Toplam parçalar 4
Celkem balíčky 4
Teljes csomag 4
Celkom balíčky 4
количество Всего 4
Total colete 4



NL Leest u alstublieft deze montagehandleiding goed door, voor fouten door verkeerde montage zijn wij niet verantwoordelijk.

PL Proszę uważnie zapoznać się z instrukcją montażu, ponieważ nie ponosimy odpowiedzialności za niewłaściwy montaż.

HU Kérjük, olvassa el figyelmesen ezt az összeszerelési útmutatót, mert a helytelen összeszerelésből a dódó hibákért nem vállalunk felelősséget!

SK Prosíme, dobre prečítajte si tento návod na montáž, pretože nepreberáme žiadne ručenie za chyby, ktoré vzniknú na základe chybnej montáže!

RO Vă rugăm să citiți cu atenție aceste instrucțiuni de montaj deoarece nu preluăm garanția pentru defecte ce apar datorită unui montaj incorect!

RUS Пожалуйста, внимательно ознакомьтесь с данной инструкцией по монтажу, поскольку мы не несем ответственности за ошибки, причиной которых является неправильный монтаж.

TU Ilkonce kullanna klavuzunu iyi okkuyun, yalnis montaj yapasanz bunun sorumlusuz biz degiliz.

D Bitte lesen Sie diese Montageanleitung gut durch, da wir für Fehler, die durch falsche Montage entstehen, keine Haftung übernehmen!

GB Please read these installation instructions through carefully as we cannot accept any liability for faults occurring as a result of incorrect installation!

CZ Přečtěte si prosím pozorně tento návod k montáži, aby jste předešli chybám vzniklých špatnou montáží, za které neručíme!

F Veuillez lire attentivement cette notice de montage, car nous déclinons toute responsabilité en cas d'erreurs découlant d'un montage erroné !

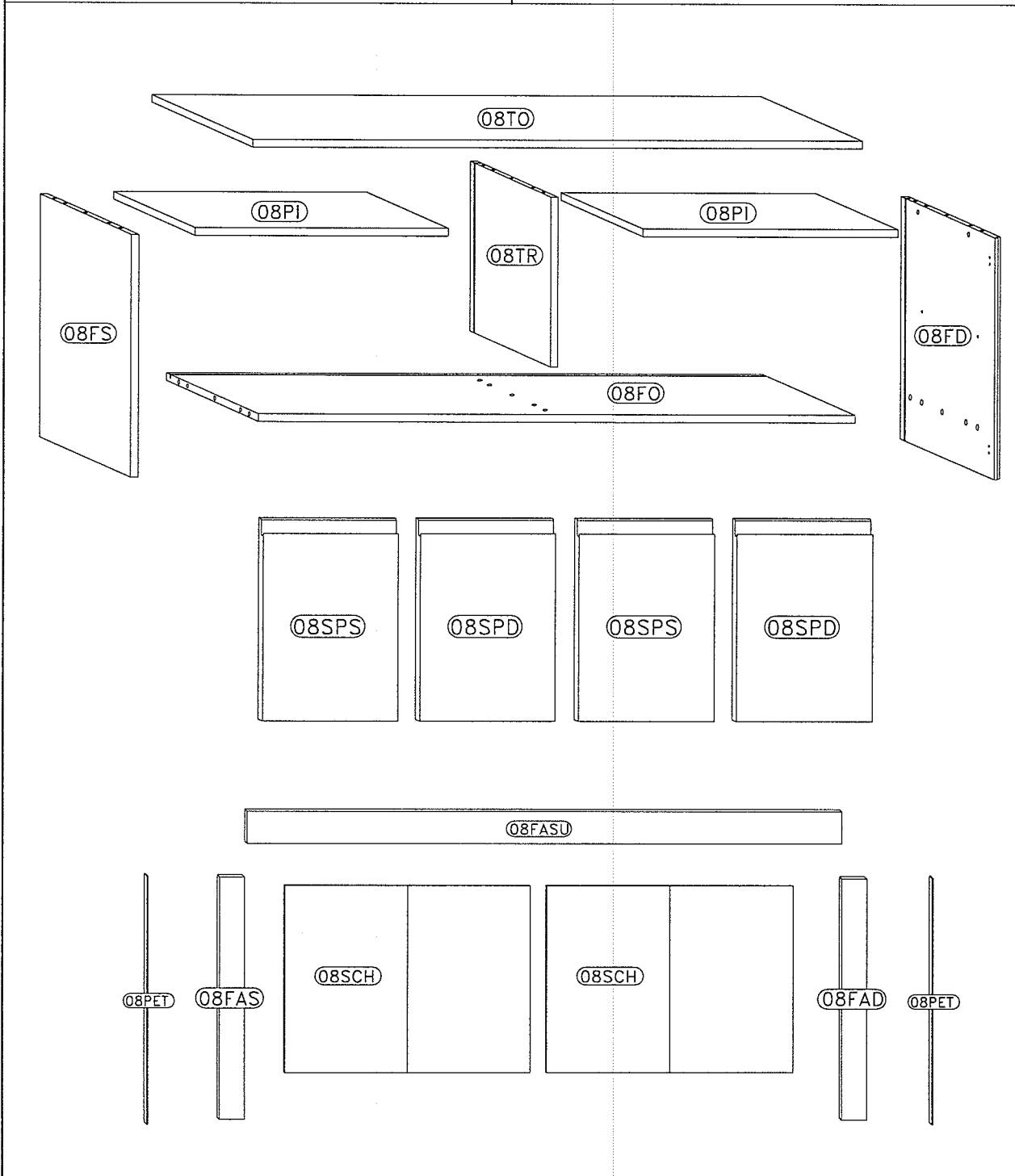
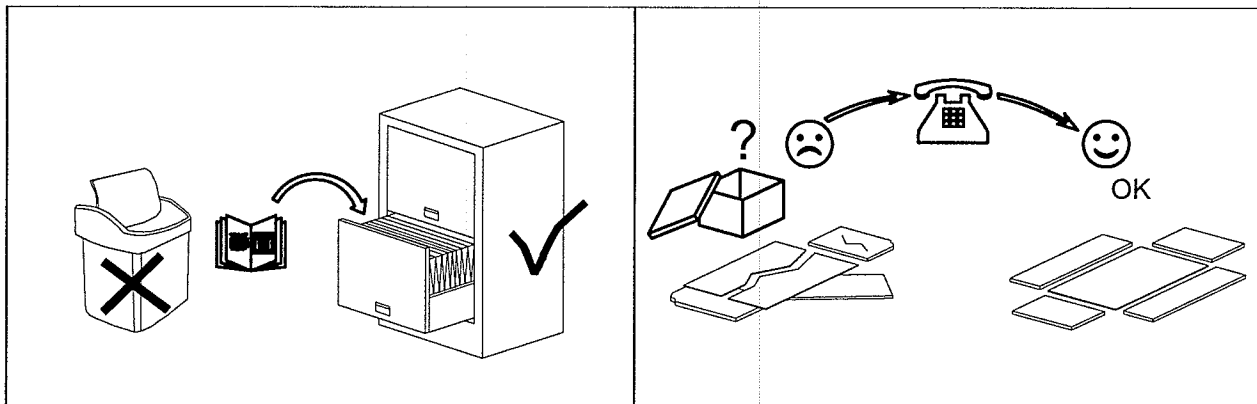
I Prego leggere attentamente le istruzioni per il montaggio, poiché decliniamo qualsiasi responsabilità per difetti derivanti da un montaggio errato

2222601 / 23

1 / 10

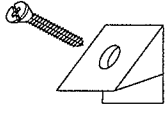

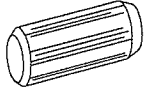
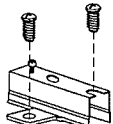
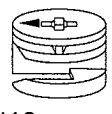
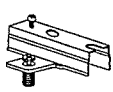

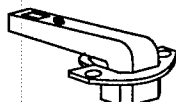
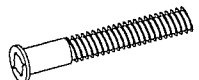
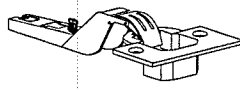
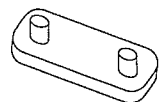

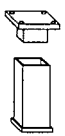
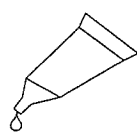
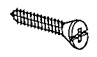
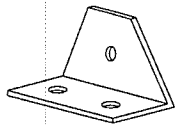
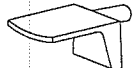
BEHANDELD 10 JUL 2014

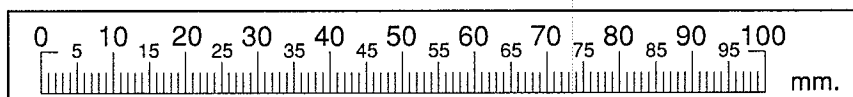
S E R V I C E K A R T E



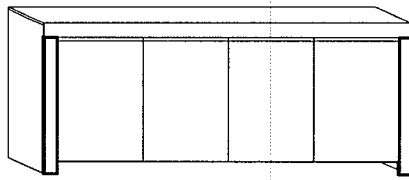
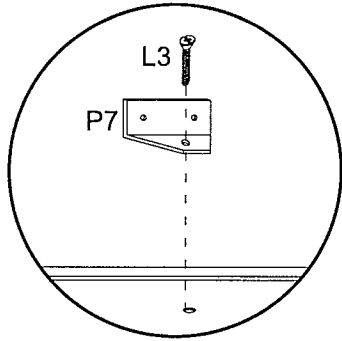
ONDERDELEN LYST-SERVICEKARTE-FORMULAIRE DEMANDES SAV-SPAREPARTS LIST-SCHEDA DI SERVIZIO


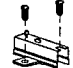

BESLAG-BESCHLAEGE - QUINCALLERIE - HARDWARE - FERRAMENTA

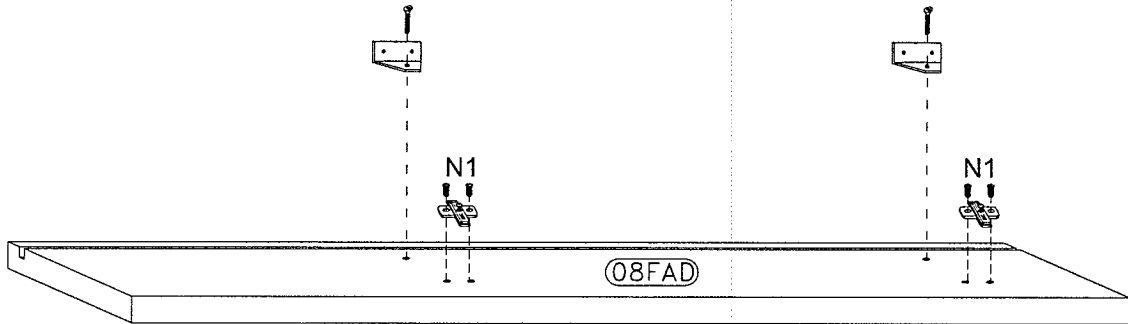
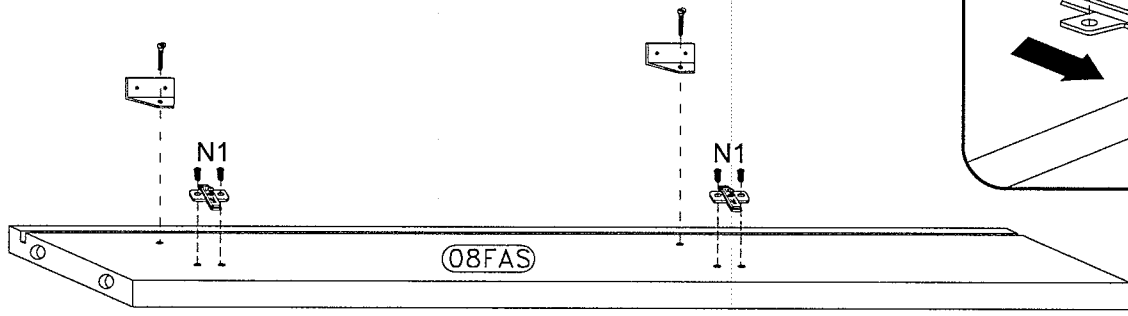
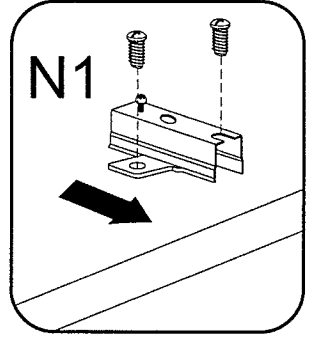
<p>A</p>  <p>x20</p>	<p>L3</p>  <p>4x18 mm. x24</p>
<p>B</p>  <p>8x30 mm. x22</p>	<p>N1</p>  <p>x4</p>
<p>C</p>  <p>ø16 mm. x10</p>	<p>N</p>  <p>x4</p>
<p>D</p>  <p>x10</p>	<p>O1</p>  <p>x4</p>
<p>E1</p>  <p>5x50 mm. x2</p>	<p>O2</p>  <p>x4</p>
<p>F1</p>  <p>x4</p>	<p>P</p>  <p>x4</p>
<p>F2</p>  <p>x1</p>	<p>P1</p>  <p>x2</p>
<p>L2</p>  <p>4x16 mm. x20</p>	<p>P7</p>  <p>x8</p>
<p>R</p>  <p>x8</p>	



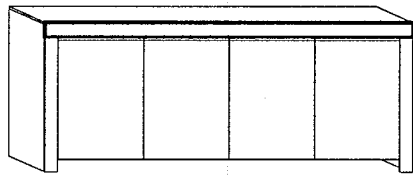
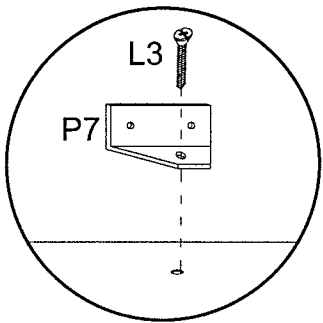
1





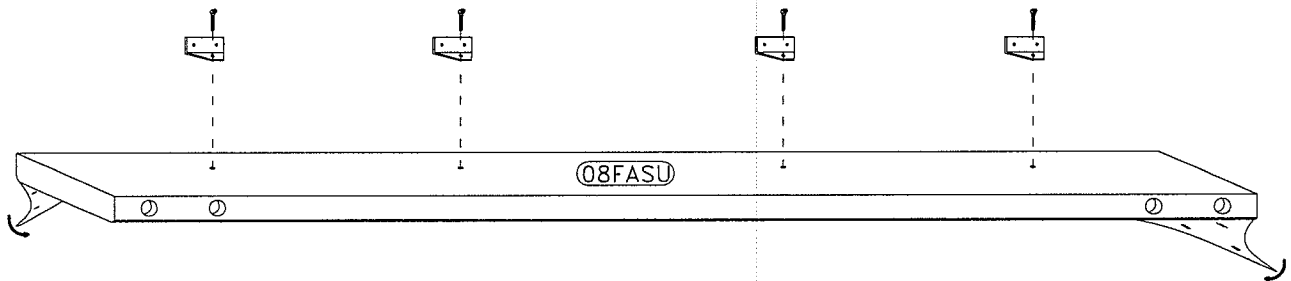
- L3  4x18 mm. x4
- N1  x4
- P7  x4



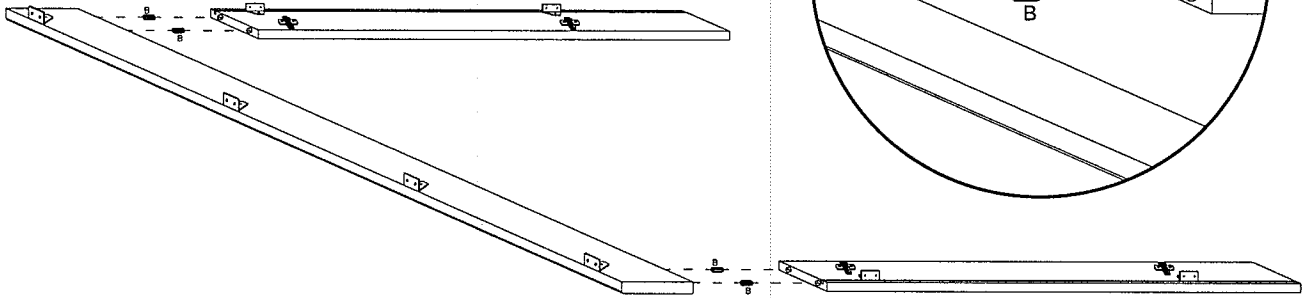
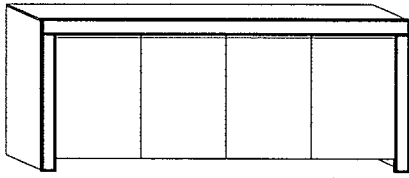
2



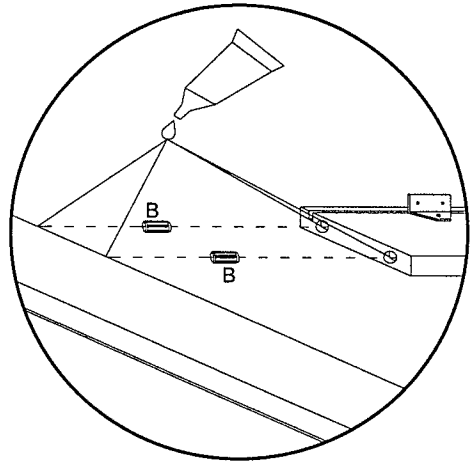
- L3  4x18 mm. x4
- P7  x4



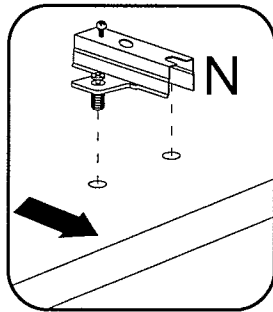
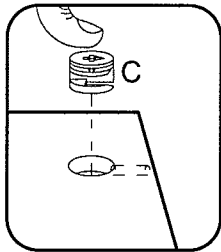
3



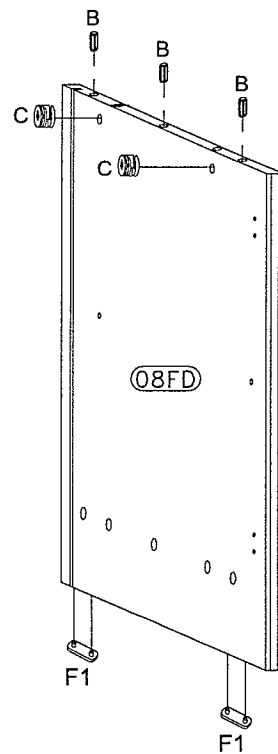
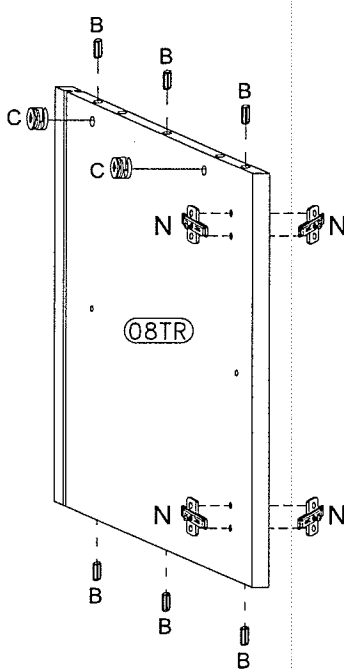
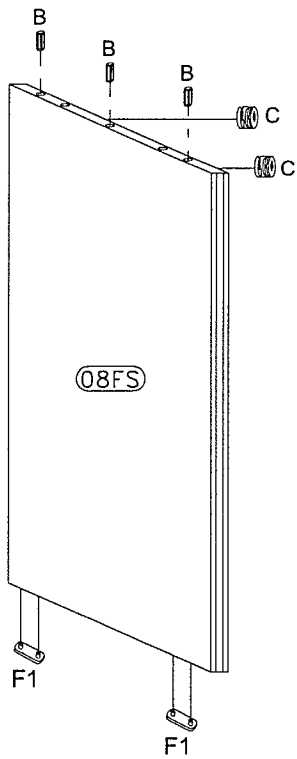
B
8x30 mm. x4



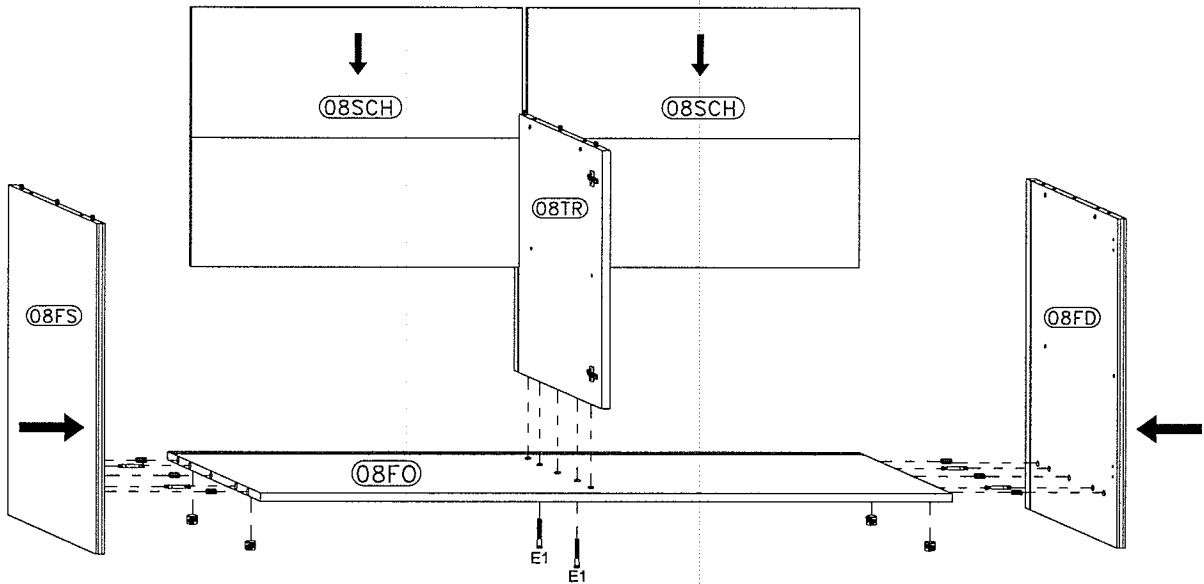
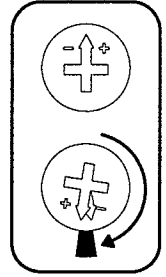
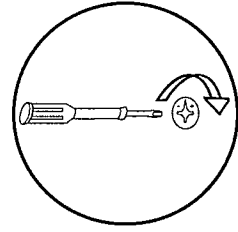
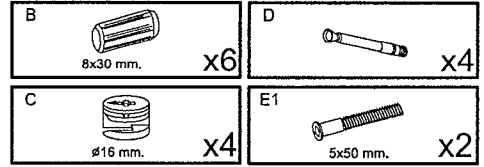
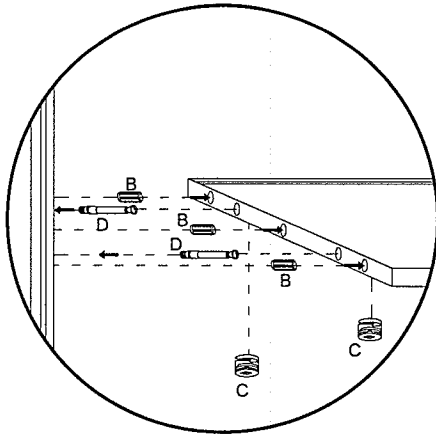
4



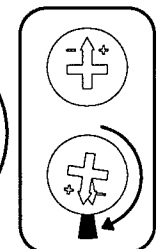
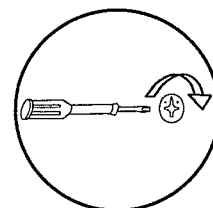
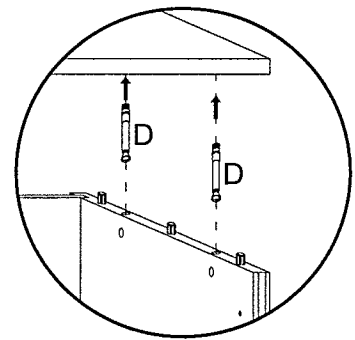
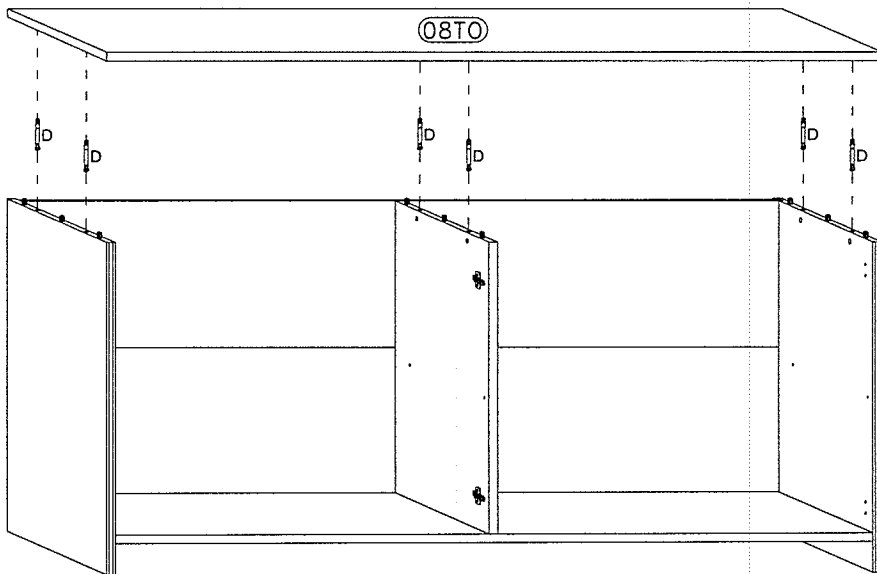
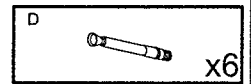
B 8x30 mm. x12	F1 x4
C ø16 mm. x6	N x4




5




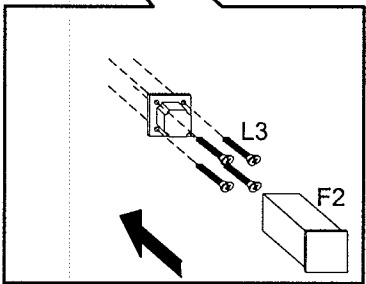
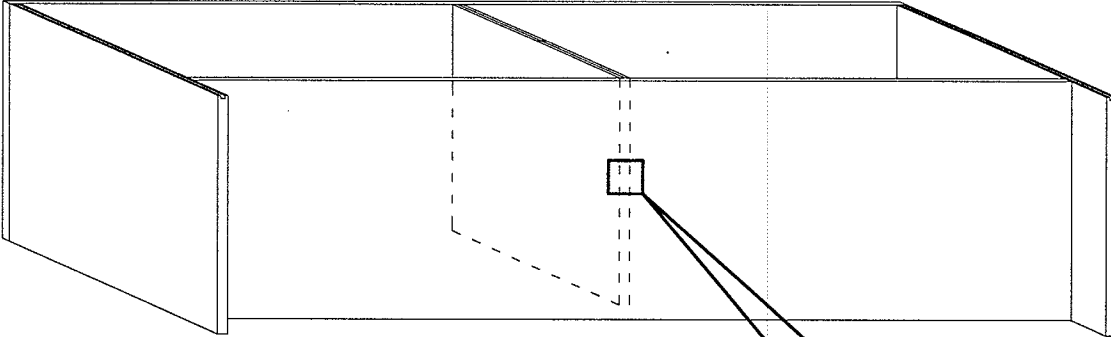
6



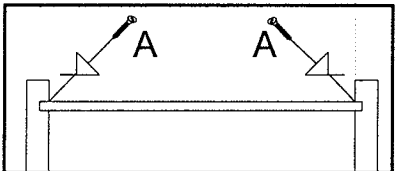
7


L2

4x16 mm. x4

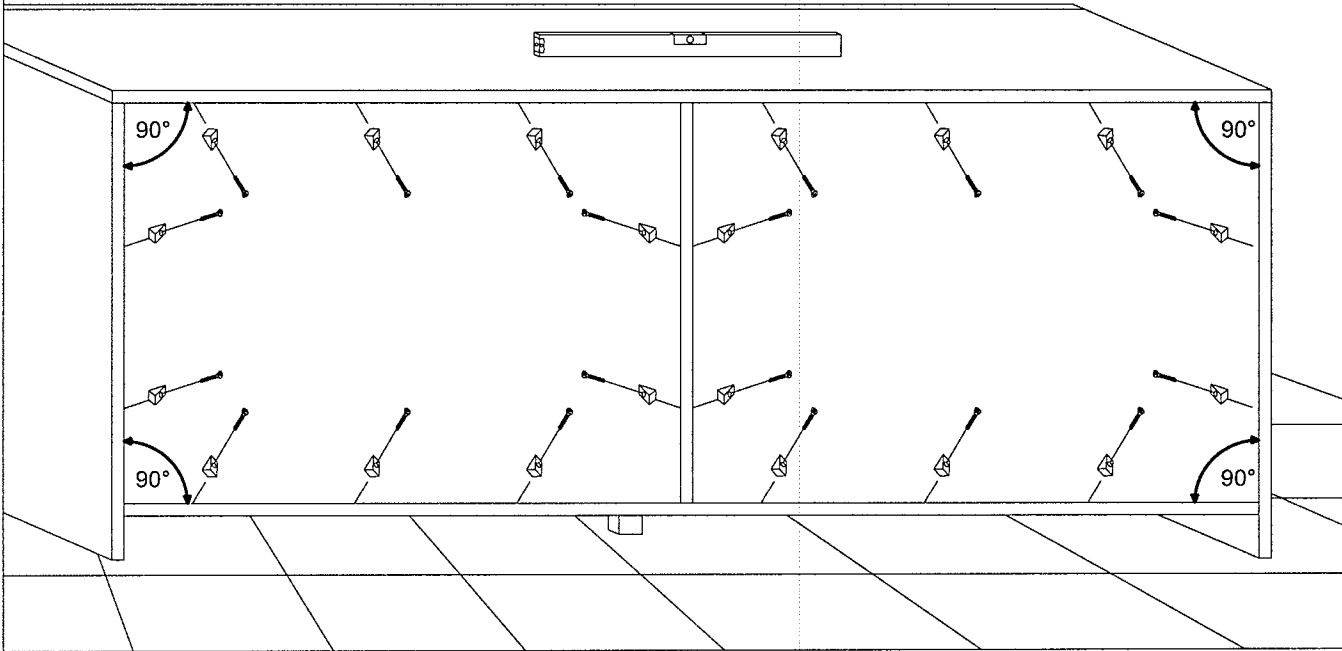
F2

x1




8

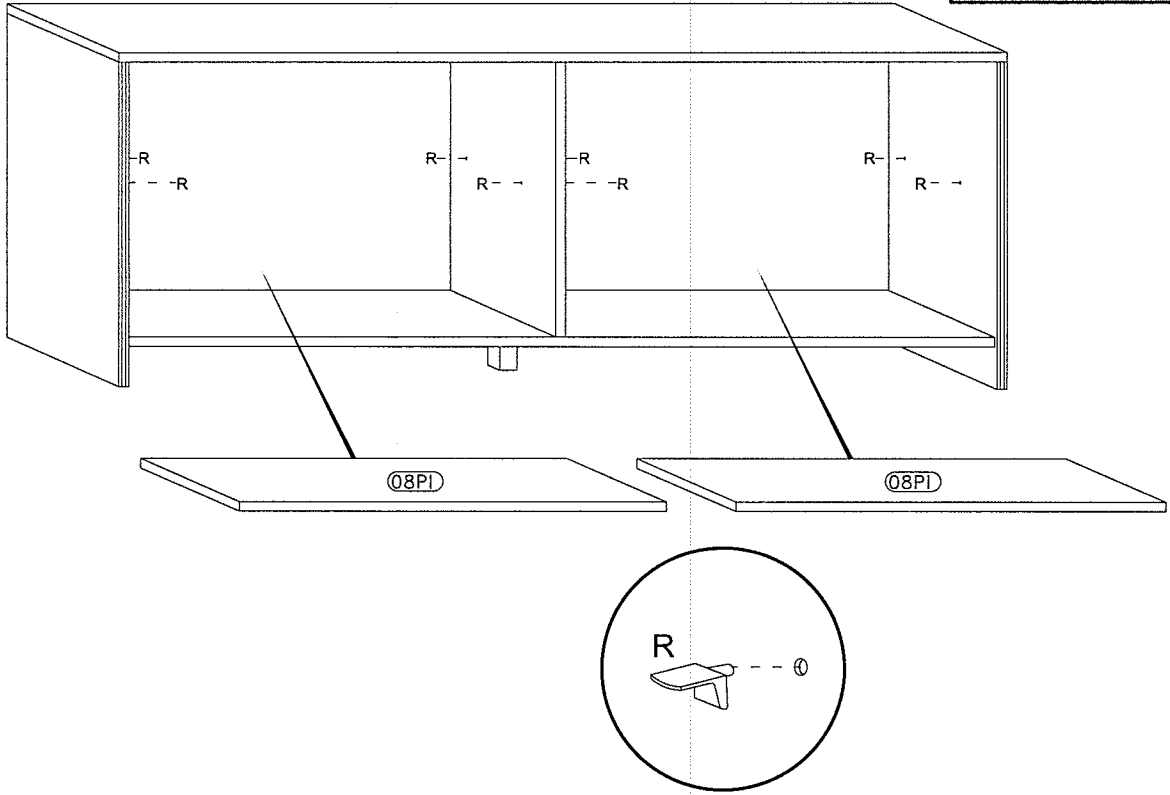


A

x20

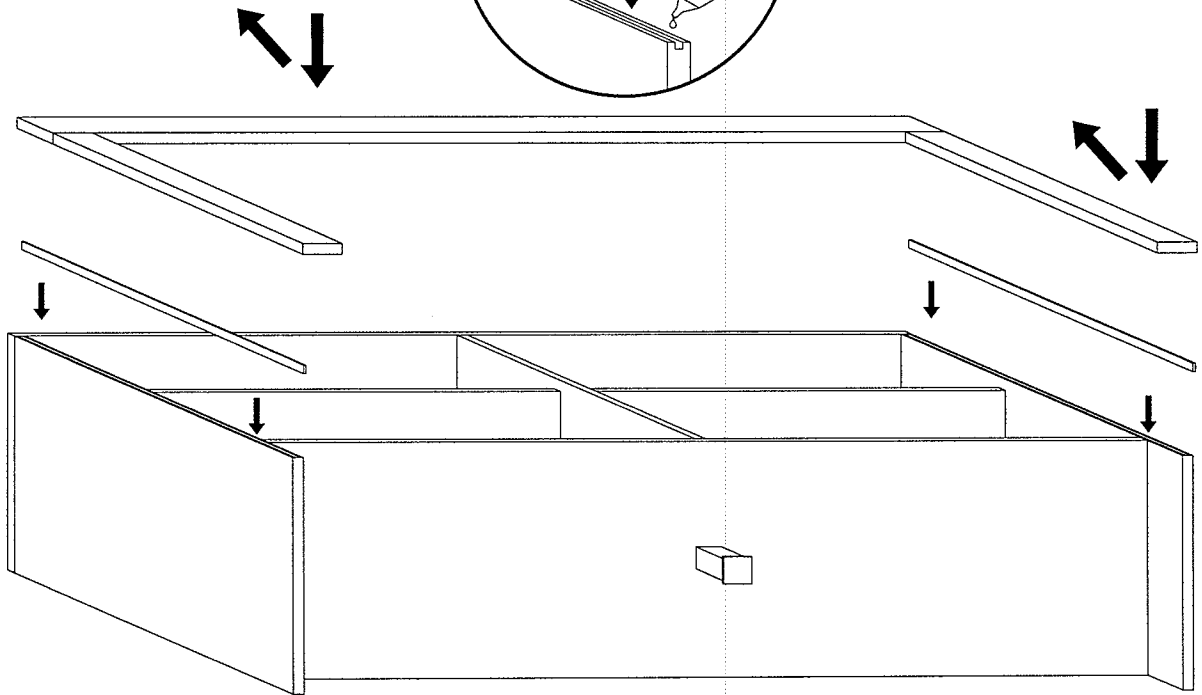
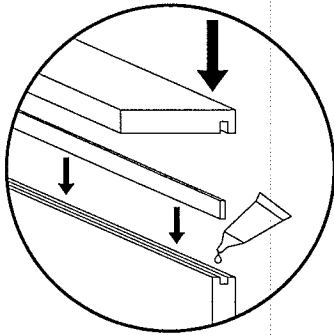


9

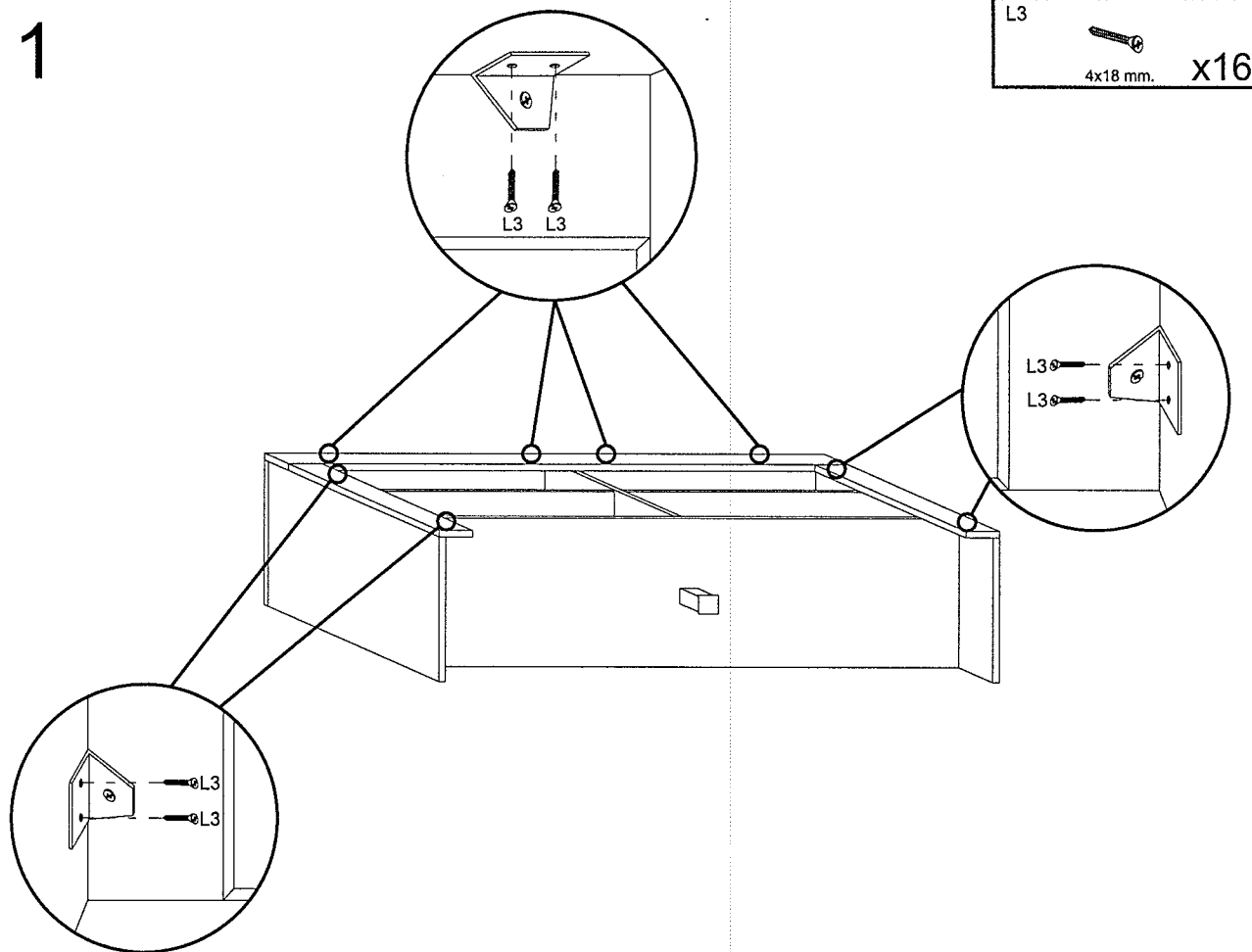
R  x8



10

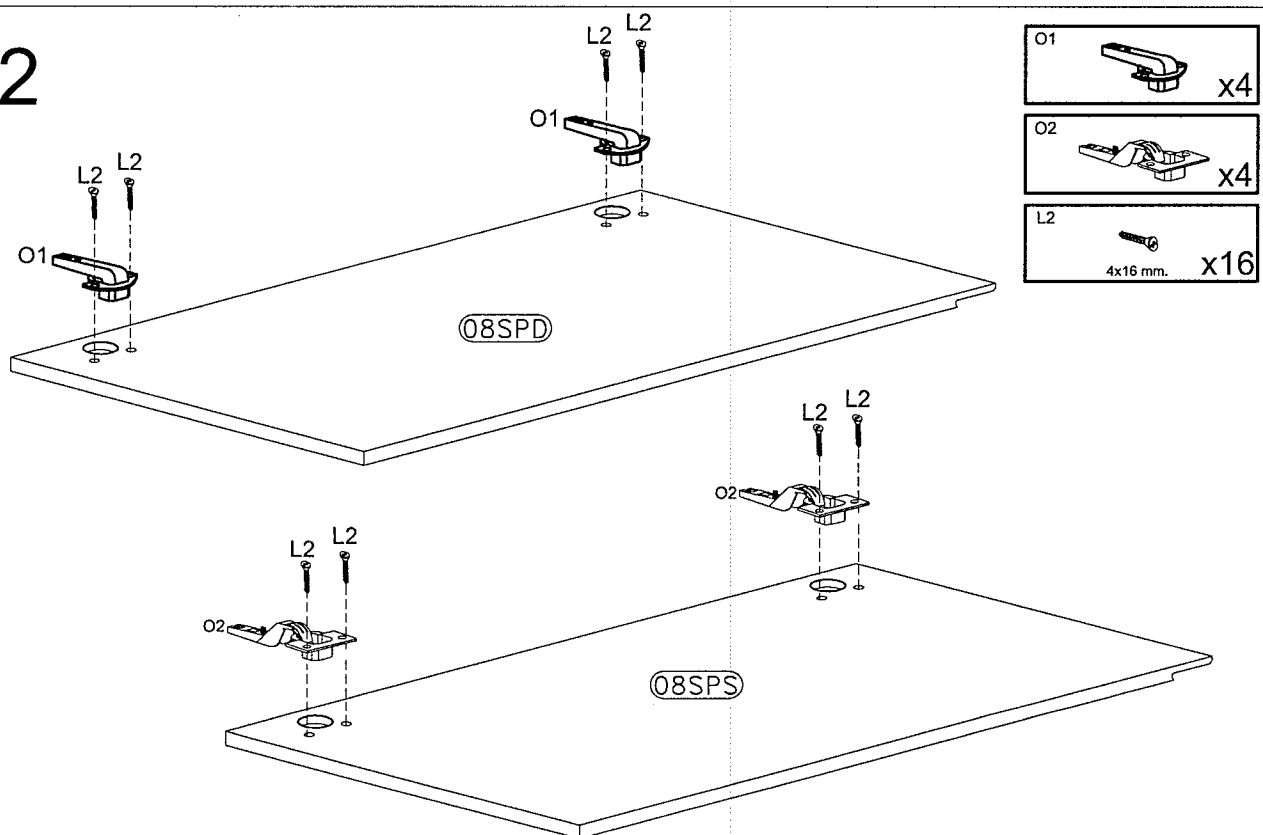


11



L3
4x18 mm. x16

12



O1 x4

O2 x4

L2
4x16 mm. x16

13

