

# Dressoir Amalfi – hoogglans wit – 84x190x50 cm

Dressoir Amalfi - hoogglans wit  
Dressoir Amalfi - blanc brillant



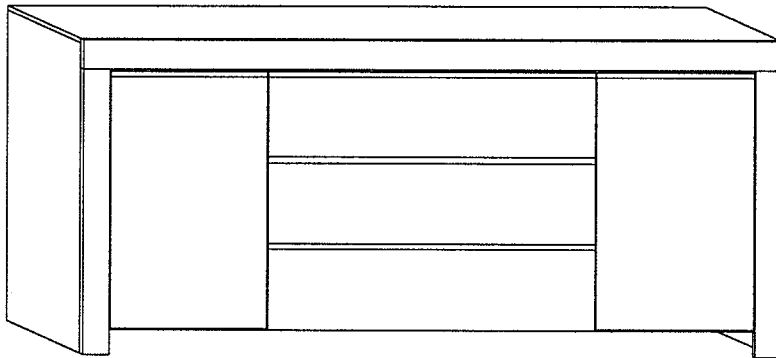
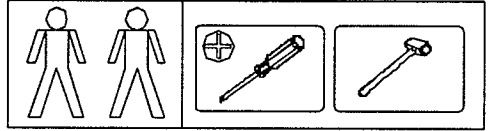
**artikelnummer: | numéro d'article: 10807100**



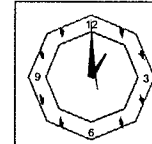
# -07P2

Montageanweisung / Installation instructions / Instruction de montage / Istruzioni di montaggio  
montagehandleiding / Instrukcja montażu / Montaj talimatlar / Osszeszeselési útmutató / Návod k montáži /  
Návod na montáž / Instrucțiune de montaj / Инструкция по монтажу / Montaj talimatina

# AMALFI 10807100

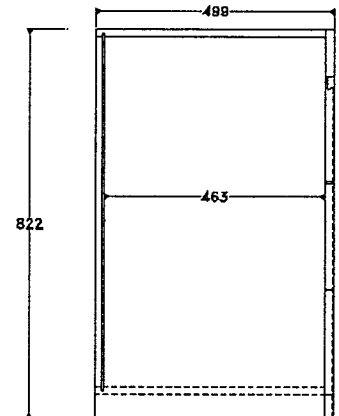
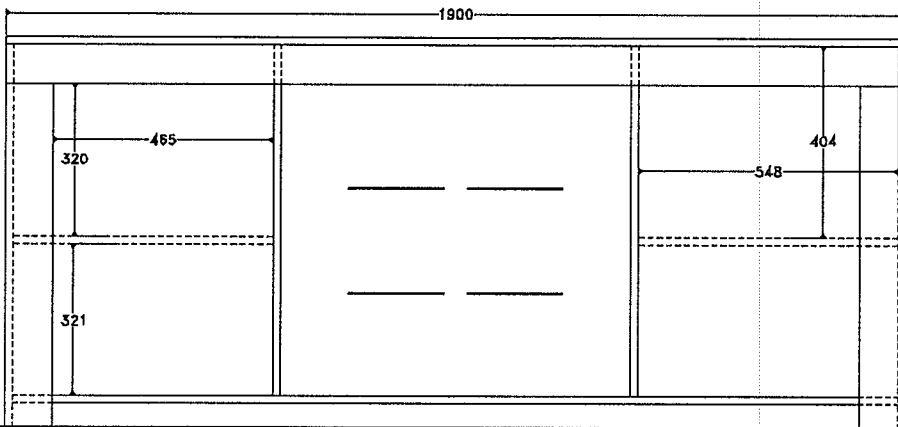


LC s.p.a 61030



60 Min.

Total Kollis 4 Stuecke  
Total colli 4 pieces  
Numero total des colis:4  
Colli totali 4  
Totaal 4 colli's  
Razem sztuk 4  
Toplam parçalar 4  
Celkem balíčky 4  
Teljes csomag 4  
Celkom balíčky 4  
количество Всего 4  
Total colete 4



**D** Bitte lesen Sie diese Montageanleitung gut durch, da wir für Fehler, die durch falsche Montage entstehen, keine Haftung übernehmen!

**GB** Please read these installation instructions through carefully as we cannot accept any liability for faults occurring as a result of incorrect installation!

**CZ** Přečtěte si prosím pozorně tento návod k montáži, aby jste předešli chybám vzniklých špatnou montáží, za které neručíme!

**F** Veuillez lire attentivement cette notice de montage, car nous déclinons toute responsabilité en cas d'erreurs découlant d'un montage erroné !

**I** Prego leggere attentamente le istruzioni per il montaggio, poiché decliniamo qualsiasi responsabilità per difetti derivanti da un montaggio errato

**NL** Leest u alstublieft deze montagehandleiding goed door, voor fouten door verkeerde montage zijn wij niet verantwoordelijk.

**PL** Proszę uważnie zapoznać się z instrukcją montażu, ponieważ nie ponosimy odpowiedzialności za niewłaściwy montaż.

**HU** Kérjük, olvassa el figyelmesen ezt az összeszerelési útmutatót, mert a helytelen összeszerelésből a dődő hibáért nem vállalunk felelősséget!

**SK** Prosíme, dobre prečítajte si tento návod na montáž, pretože nepreberáme žiadne ručenie za chyby, ktoré vzniknú na základe chybnéj montáže!

**RO** Vă rugăm să citiți cu atenție aceste instrucțiuni de montaj deoarece nu preluăm garanția pentru defecte ce apar datorită unui montaj incorect!

**RUS** Пожалуйста, внимательно ознакомьтесь с данной инструкцией по монтажу, поскольку мы не несем ответственности за ошибки, причиной которых является неправильный монтаж.

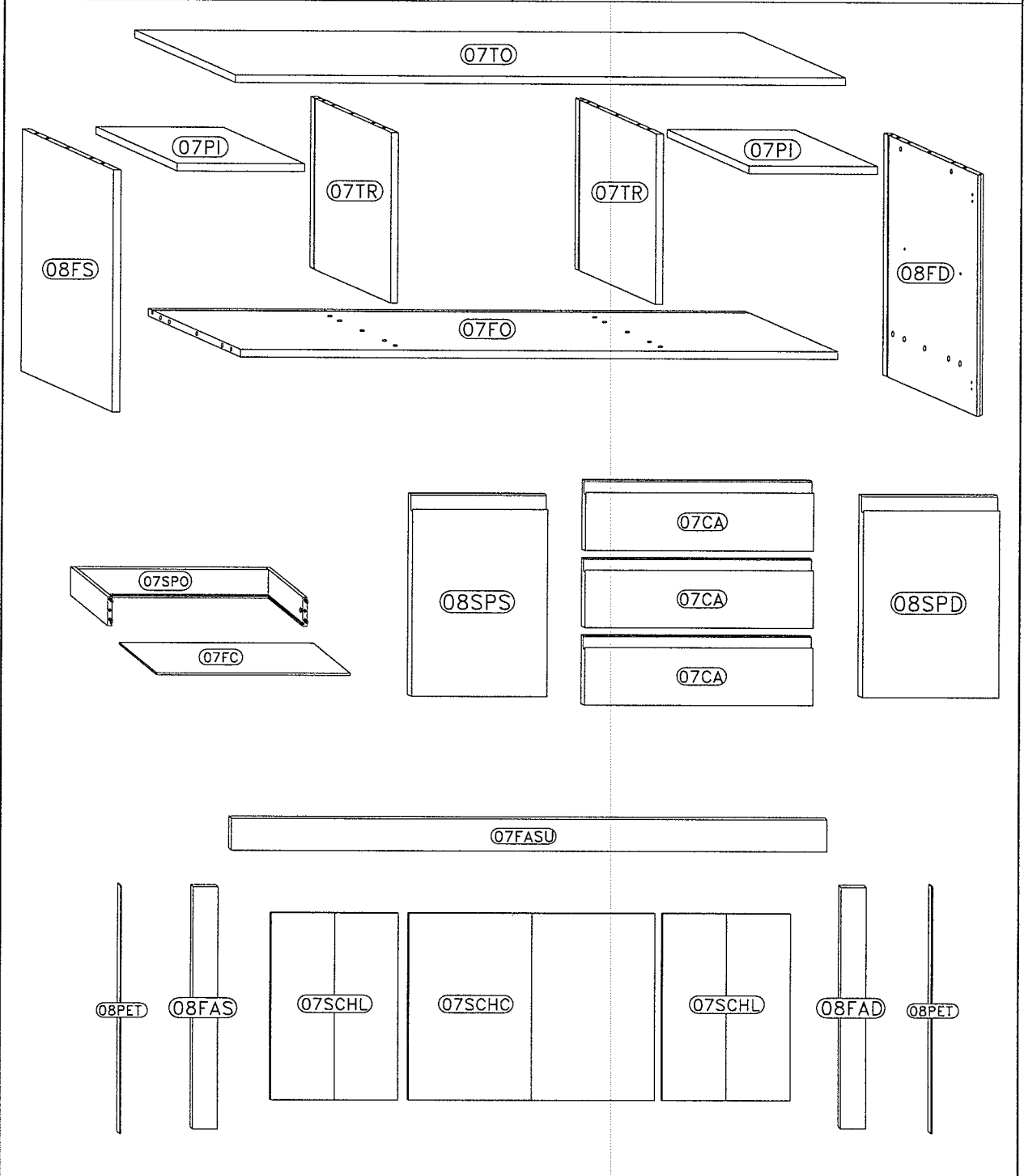
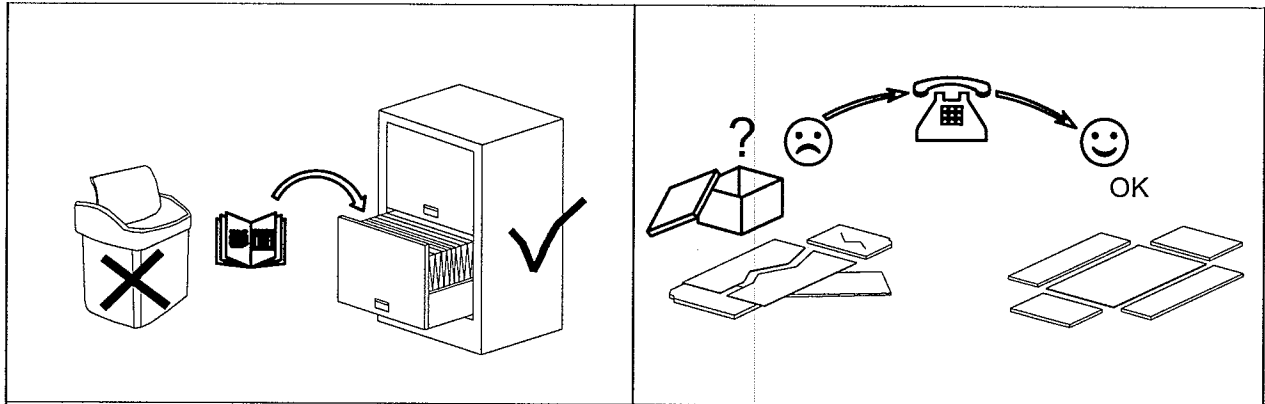
**TU** İlkonce kullanma klavuzunu iyi okuyun, yanlış montaj yaparsanız bunun sorumlusu biz degiliz.

2222601 / 23

1 / 11

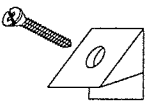

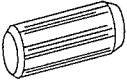
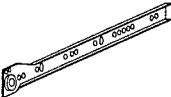
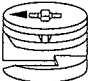

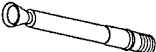




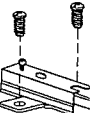
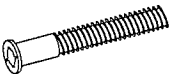
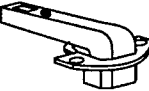
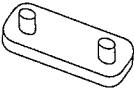

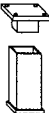
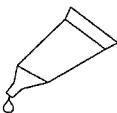

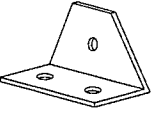

BEHANDELD 10 JUL 2016

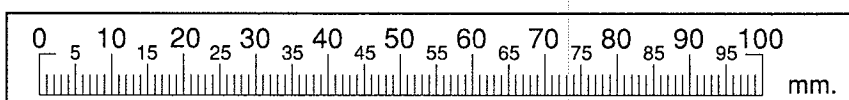
# SERVICEKARTE



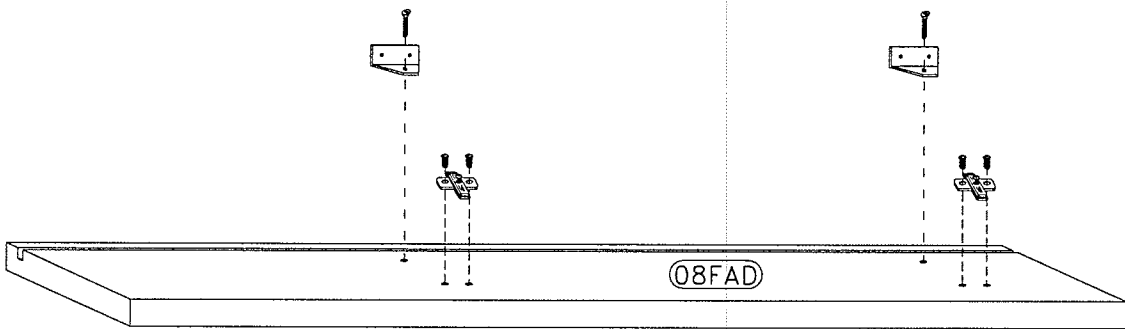
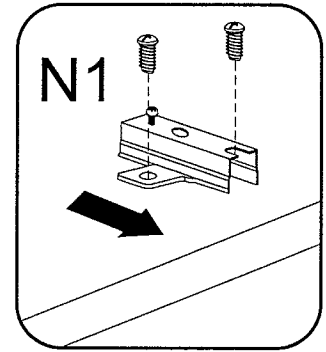
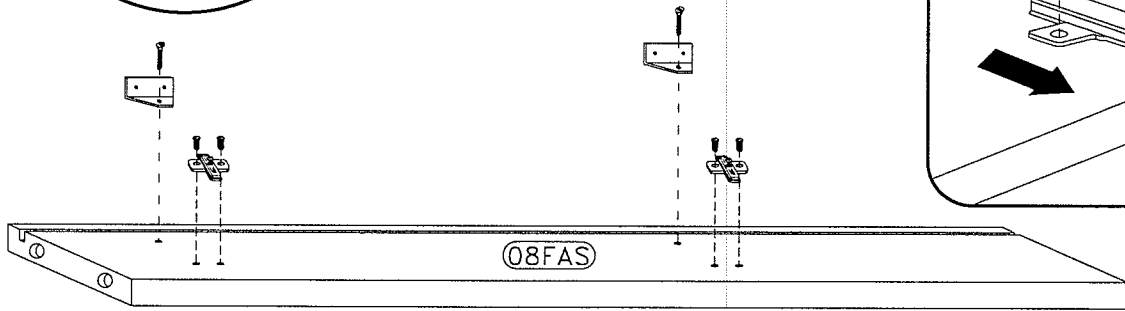
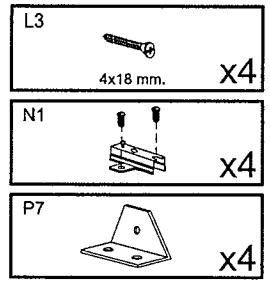
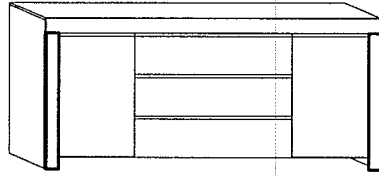
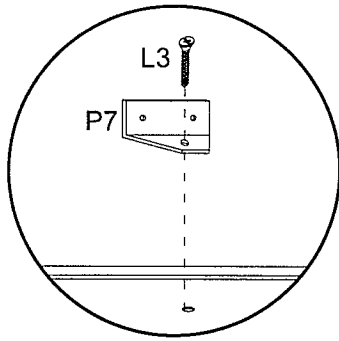
# ONDERDELEN LYST-SERVICEKARTE-FORMULAIRE DEMANDES SAV-SPAREPARTS LIST-SCHEDA DI SERVIZIO

BESLAG-BESCHLAEGE - QUINCALLERIE - HARDWARE - FERRAMENTA

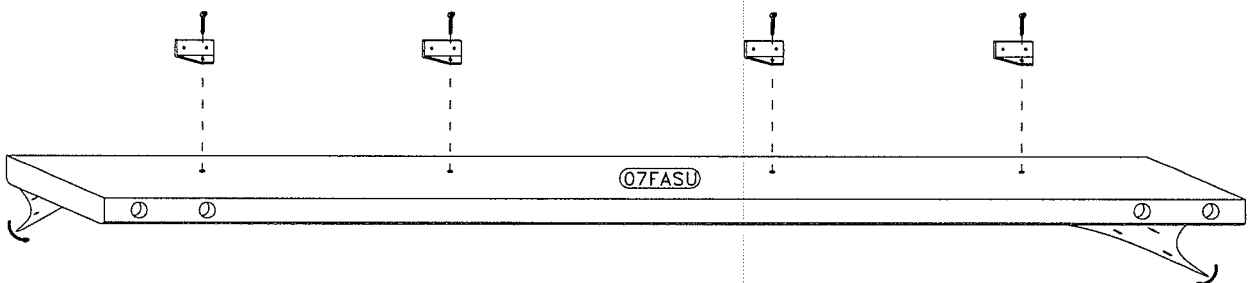
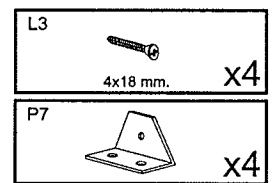
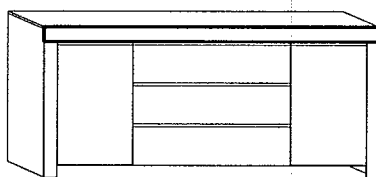
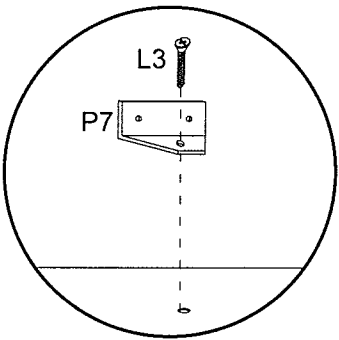
|   |   |
|---|---|
| <p>A</p>  <p>x30</p>             | <p>L3</p>  <p>4x18 mm. x24</p>  |
| <p>B</p>  <p>8x30 mm. x28</p>    | <p>M</p>  <p>3+3</p>            |
| <p>C</p>  <p>ø16 mm. x12</p>     | <p>M1</p>  <p>3+3</p>           |
| <p>D</p>  <p>x12</p>             | <p>M2</p>  <p>3x16 mm. x12</p>  |
| <p>C1</p>  <p>ø12 mm. x6</p>     | <p>M3</p>  <p>6x11 mm. x12</p> |
| <p>D1</p>  <p>x6</p>            | <p>N1</p>  <p>x4</p>           |
| <p>E1</p>  <p>5x50 mm. x4</p>  | <p>O1</p>  <p>x4</p>          |
| <p>F1</p>  <p>x4</p>           | <p>P</p>  <p>x2</p>          |
| <p>F2</p>  <p>h 53 mm. x2</p>  | <p>P1</p>  <p>x2</p>          |
| <p>L2</p>  <p>4x16 mm. x16</p> | <p>P7</p>  <p>x8</p>          |
| <p>R</p>  <p>x8</p>           |   |



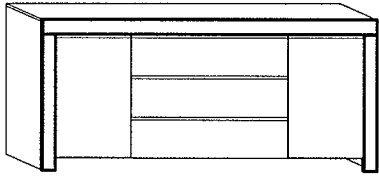
1

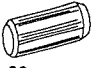


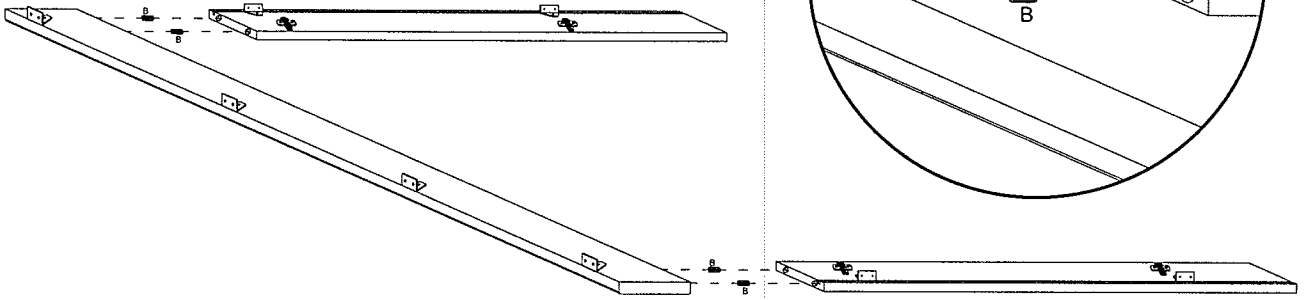
2



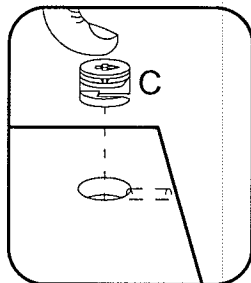
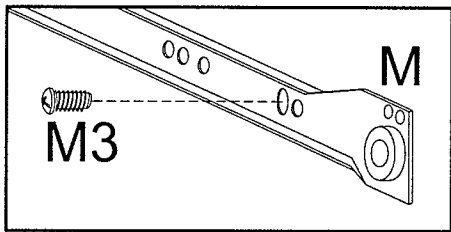
3





**B**  **x4**  
8x30 mm.





4

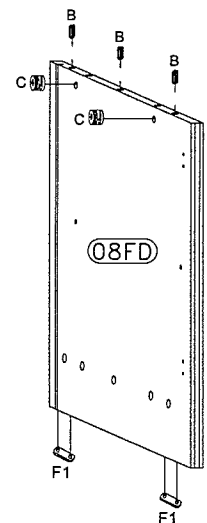
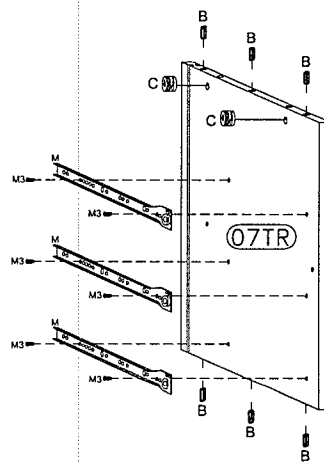
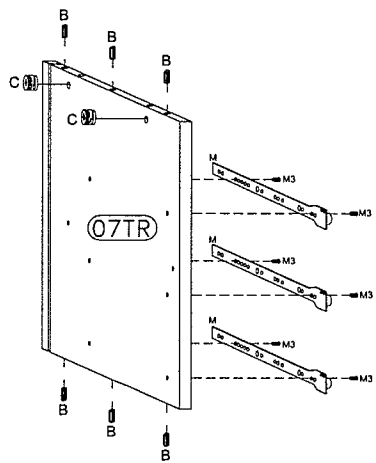
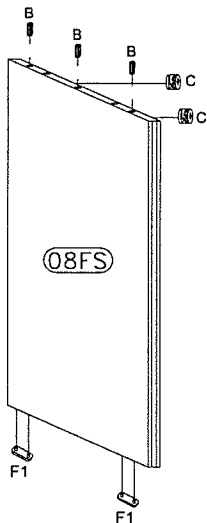


**B**  **x18**  
8x30 mm.

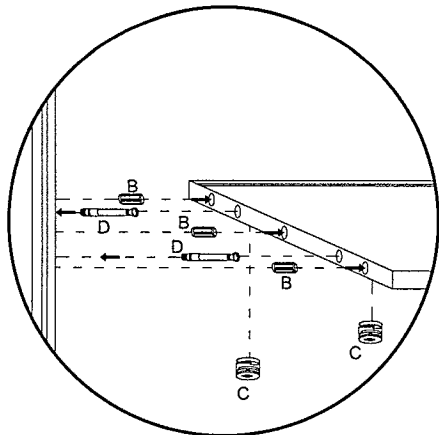
**M**  **3+3**

**C**  **x8**  
ø16 mm.

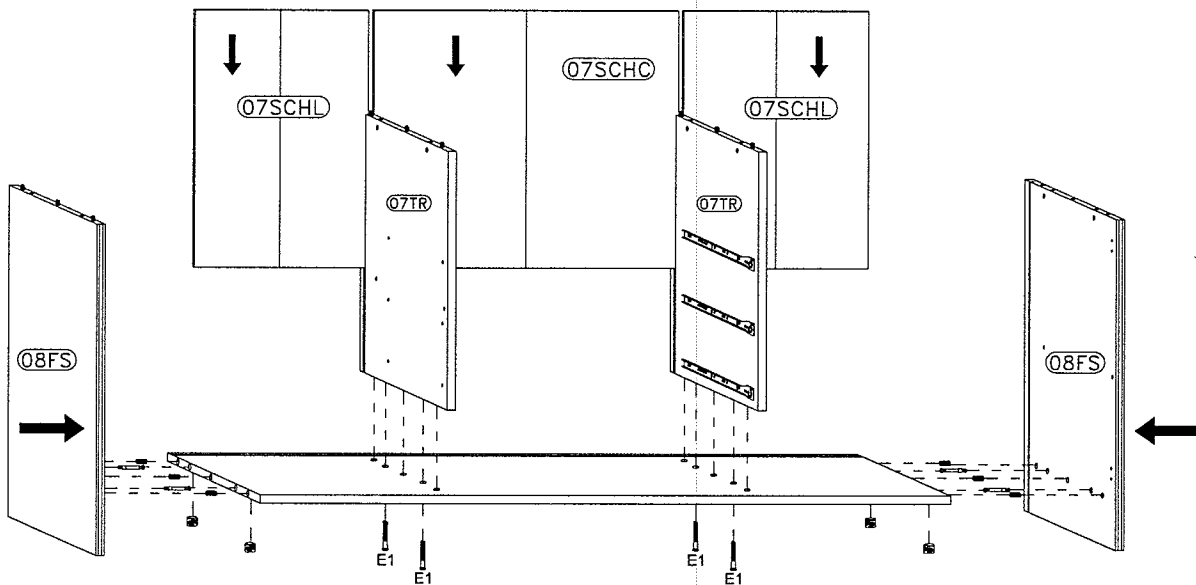
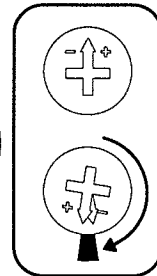
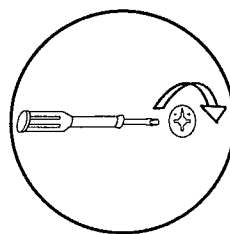
**M3**  **x8**  
6x11 mm.



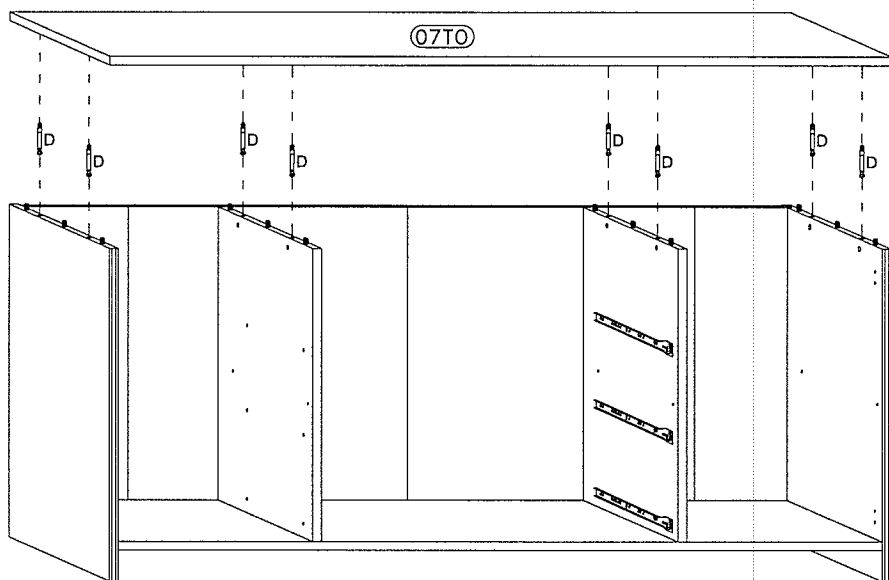
5



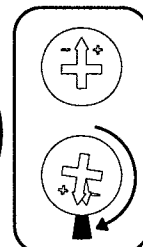
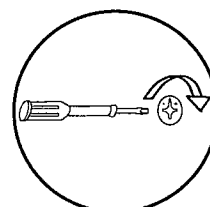
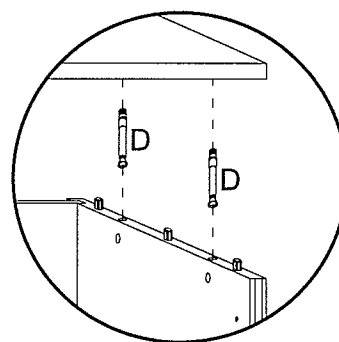
|                     |                      |
|---------------------|----------------------|
| B<br>8x30 mm.<br>x6 | D<br>x4              |
| C<br>ø16 mm.<br>x4  | E1<br>5x50 mm.<br>x4 |




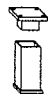
6

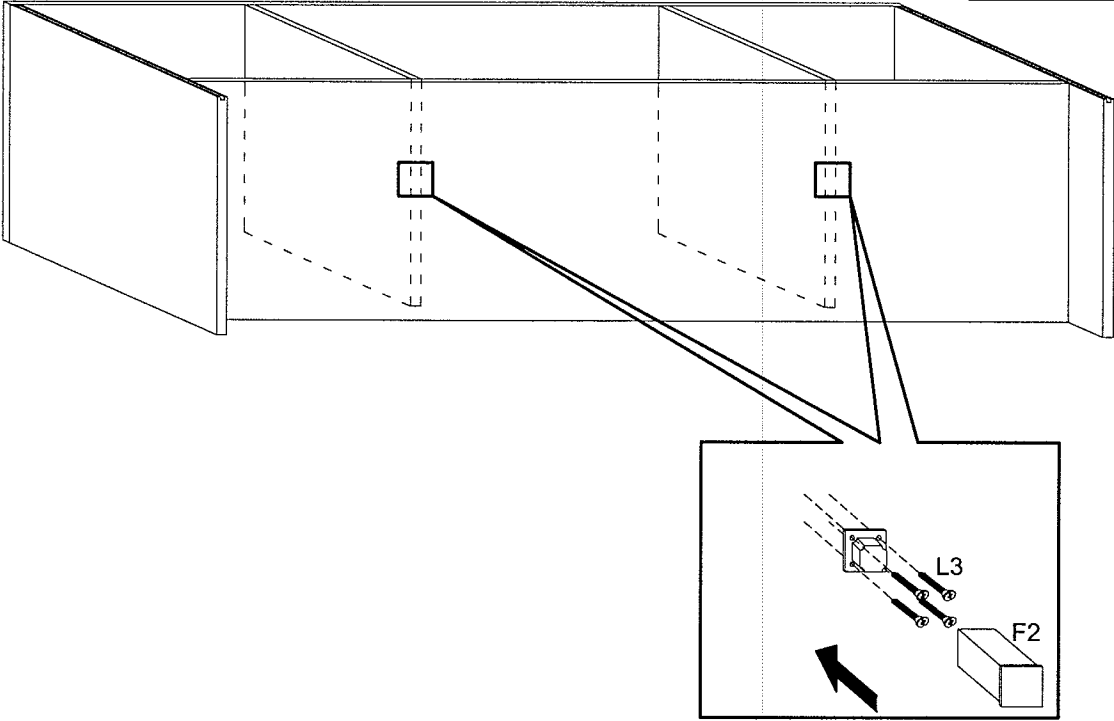


|         |
|---------|
| D<br>x8 |
|---------|

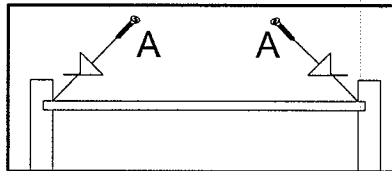


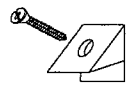
7

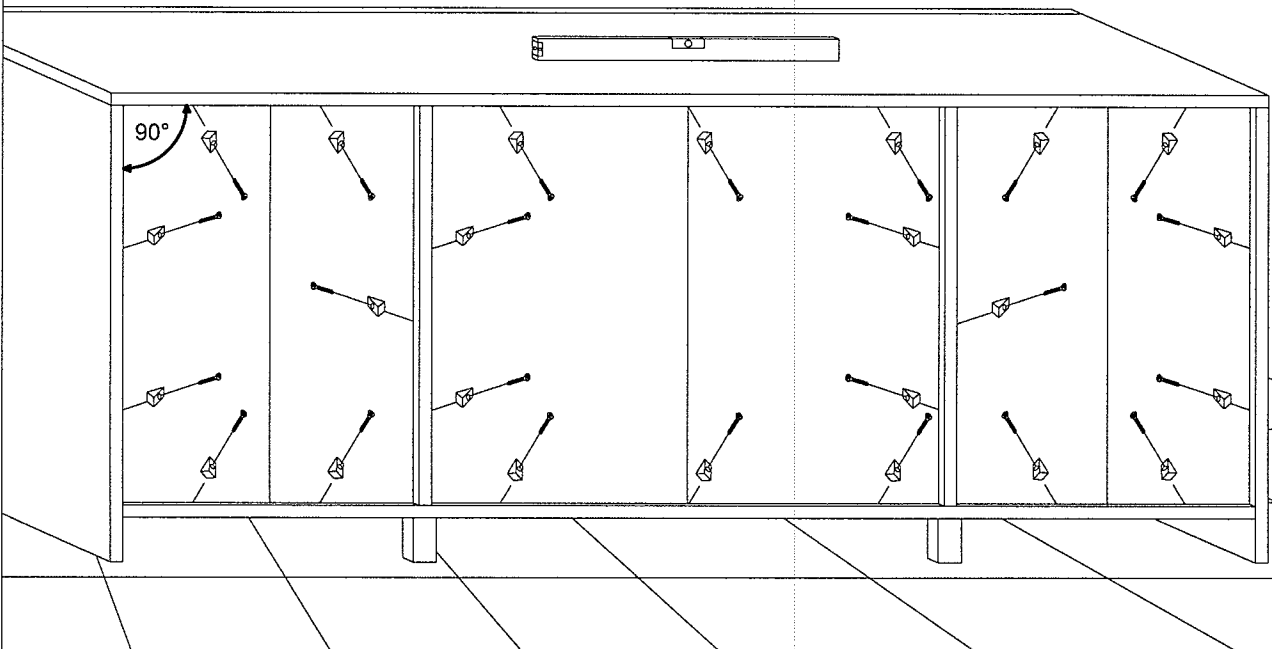
|    |   |    |
|----|---|----|
| L2 |  | x8 |
| F2 |  | x2 |



8

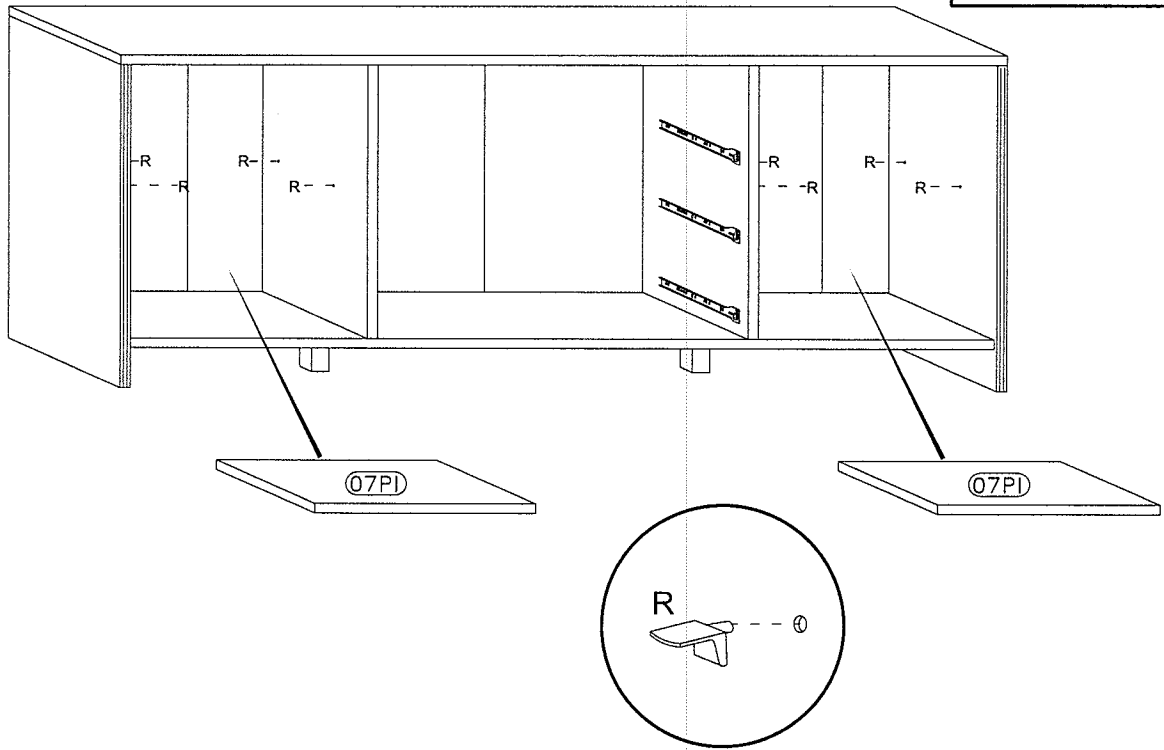
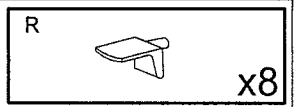


|   |   |     |
|---|---|-----|
| A |  | x24 |
|---|---|-----|

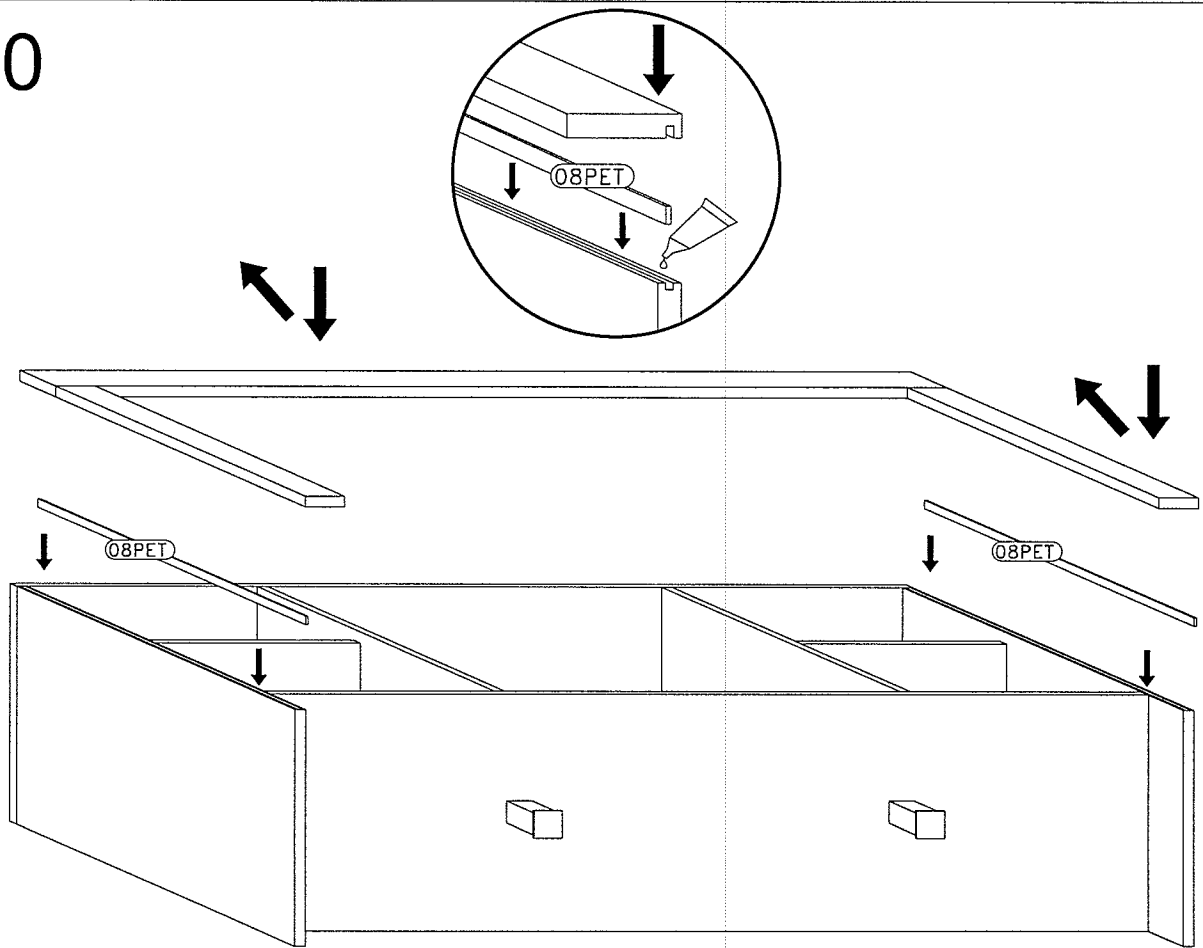




9

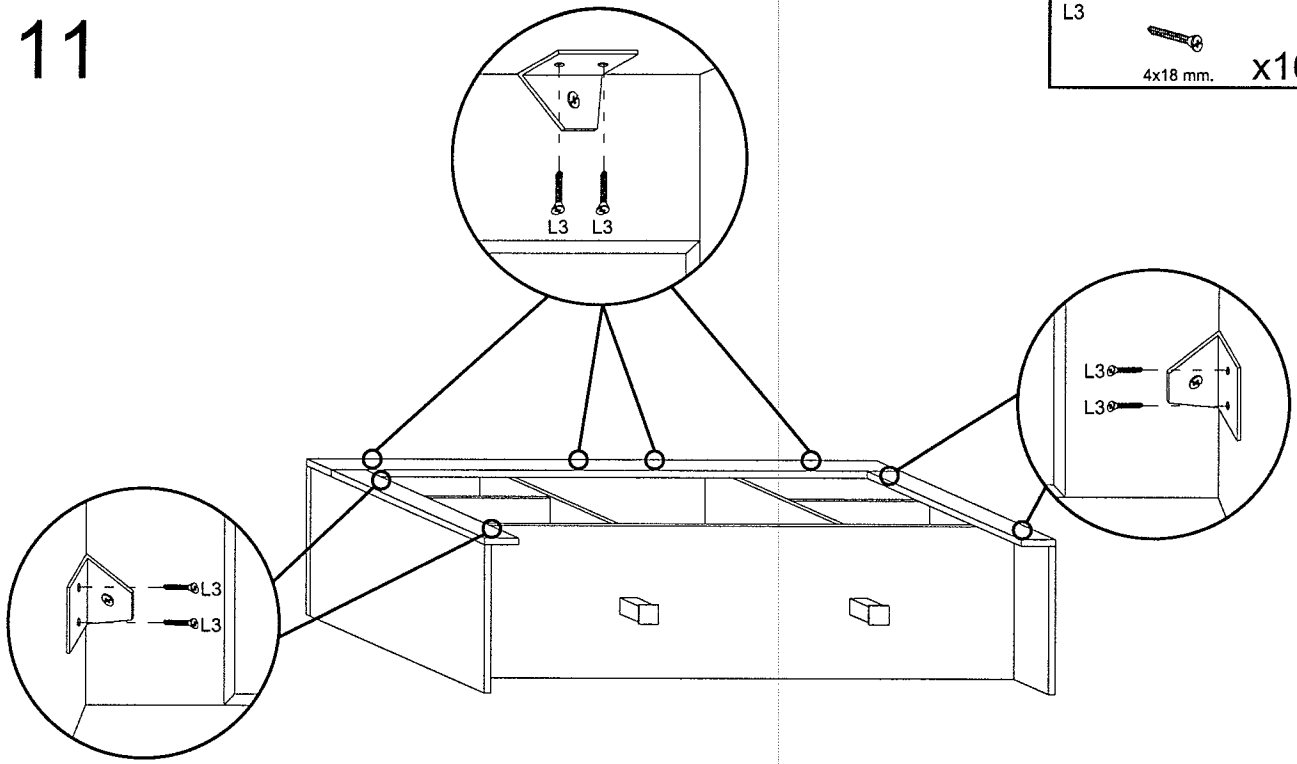


10



# 11

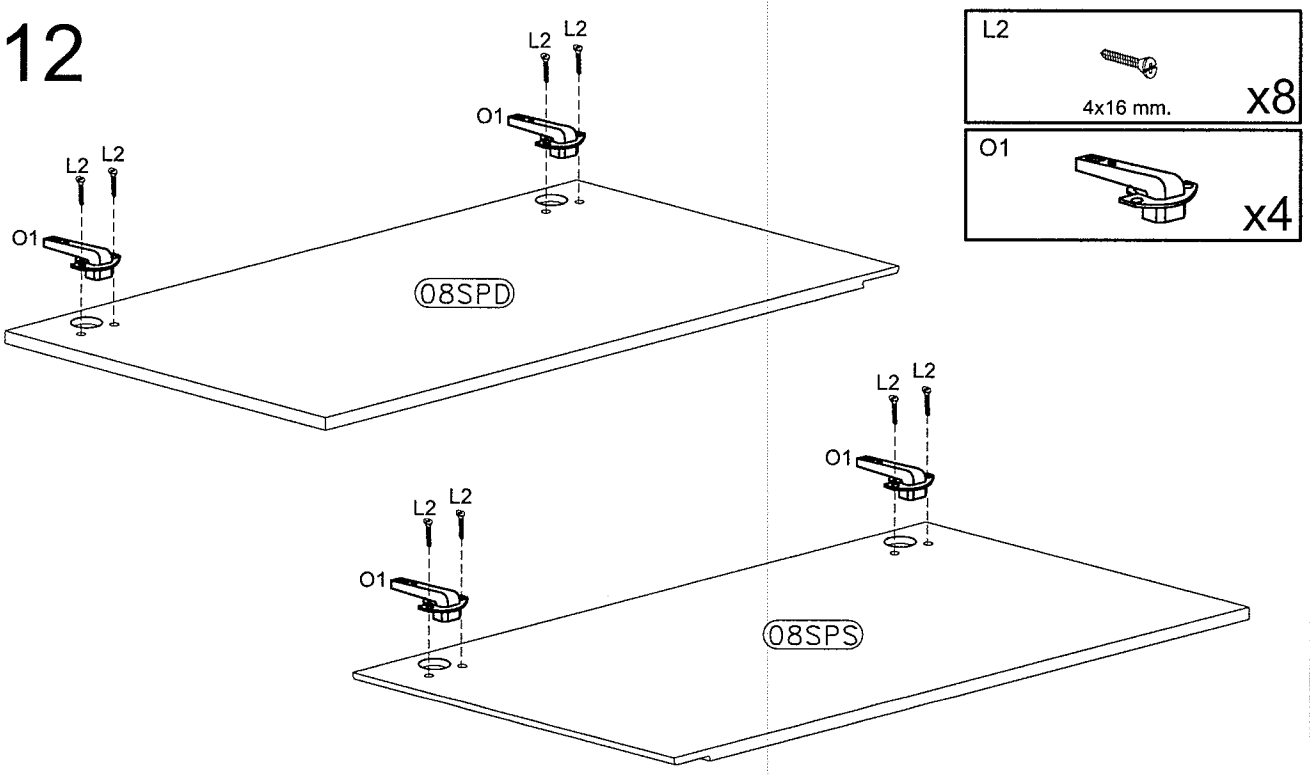
L3  
4x18 mm. x16



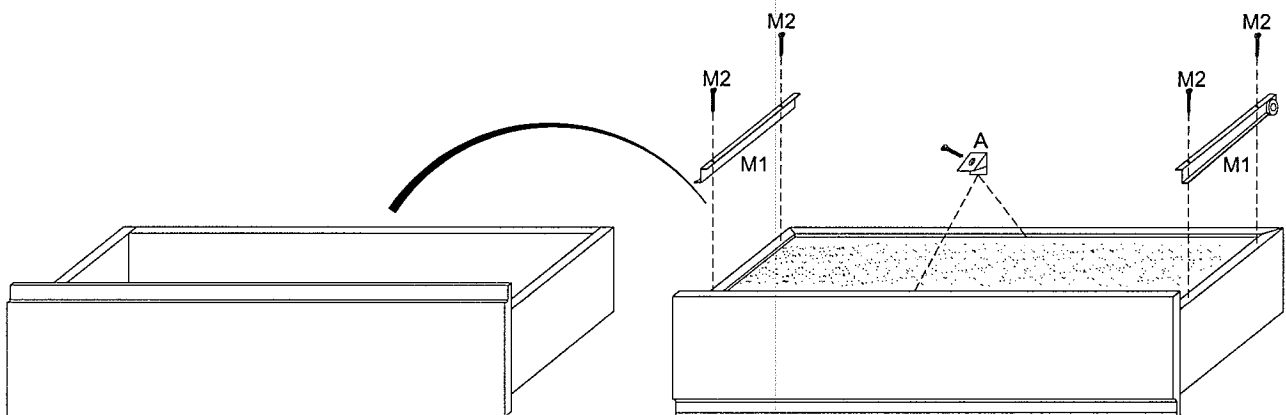
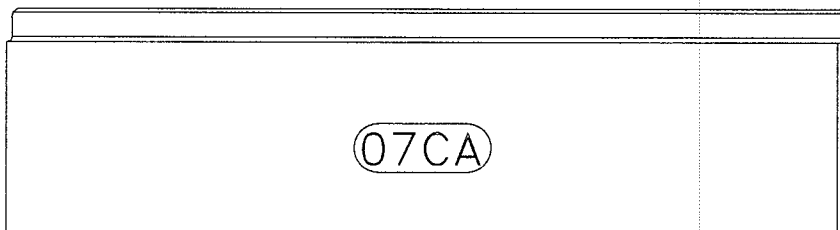
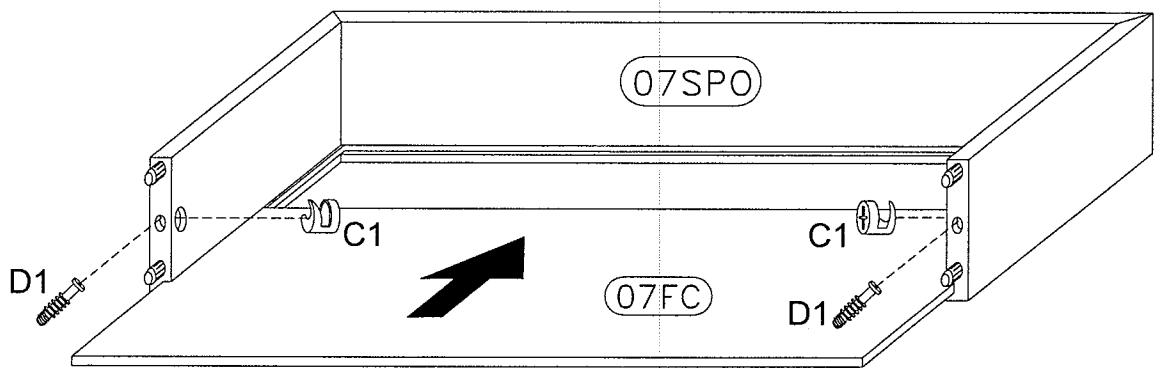
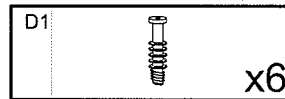
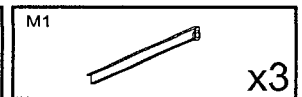
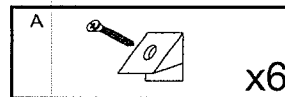
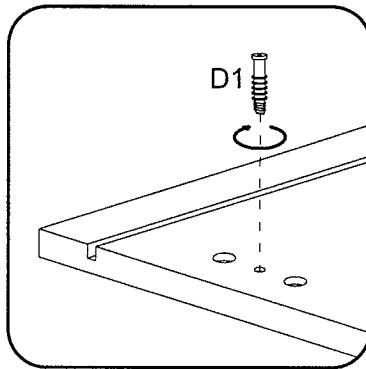
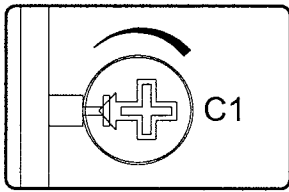
# 12

L2  
4x16 mm. x8

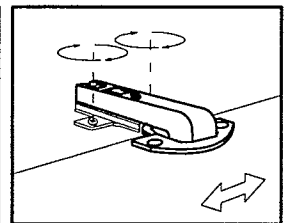
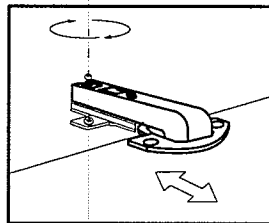
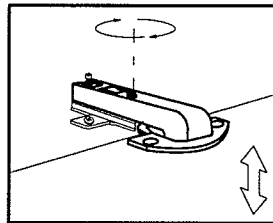
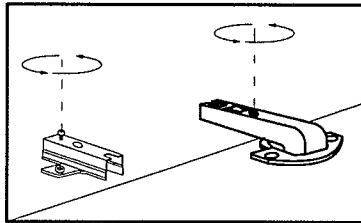
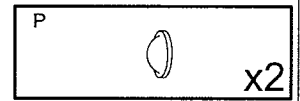
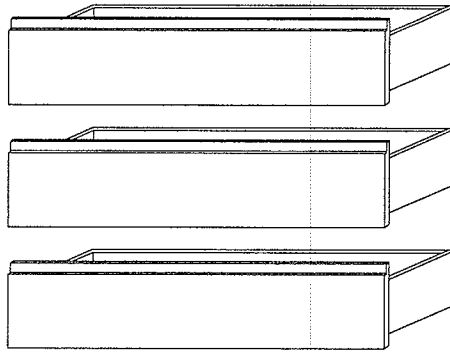
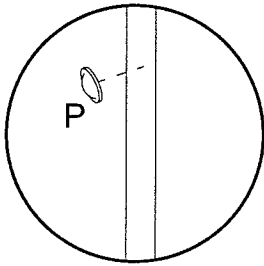
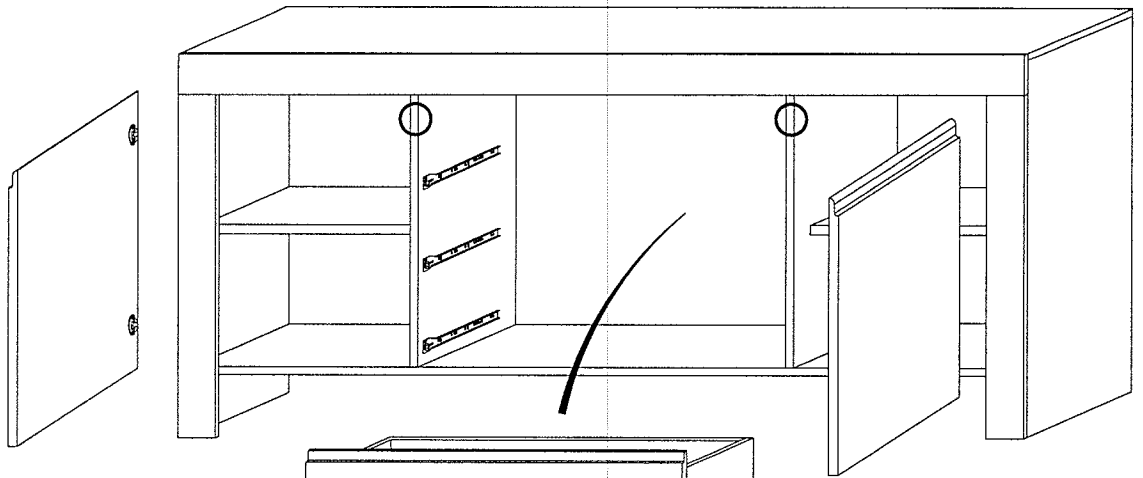
O1  
x4



# 13



14



MAX

