

Dressoir Sydney - grijs - 83x185x43 cm

Dressoir Sydney - grijs

Dressoir Sydney - gris



artikelnummer: | numéro d'article: 10803400



EAN: 8024963175942

publicatiedatum: | date de publication: **06-03-2019**

versie: | version: **1**

Leen Bakker Nederland BV

Postbus 43, 4940 AA Raamsdonksveer, Nederland

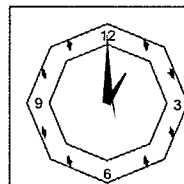
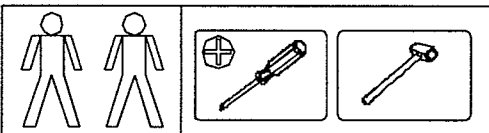
Tel. +31 (0)162 58 31 00

-07P2

Montageanweisung / Installation instructions / Instruction de montage / Istruzioni di montaggio
montagehandleiding / Instrukcja montażu / Montaj talimatlar / Osszeszerelési útmutató / Návod k montáži /
Návod na montáž / Instrucțiune de montaj / Инструкция по монтажу / Montaj talimatina

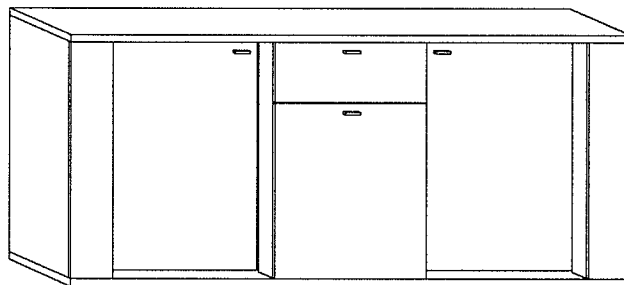
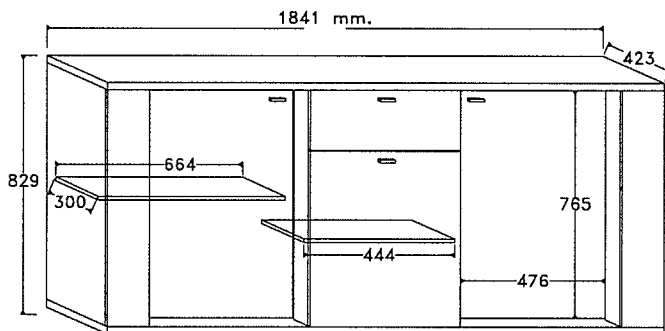
SIDNEY

10803400



90 Min.

Total Kollis 3 Stuecke
Total colli 3 pieces
Numero total des colis:3
Colli totali 3
Totaal 3 colli's
Razem sztuk 3
Toplam parçalar 3
Celkem balíčky 3
Teljes csomag 3
Celkom balíčky 3
количество Всего 3
Total colete 3



D Bitte lesen Sie diese Montageanleitung gut durch, da wir für Fehler, die durch falsche Montage entstehen, keine Haftung übernehmen!

GB Please read these installation instructions through carefully as we cannot accept any liability for faults occurring as a result of incorrect installation!

CZ Přečtěte si prosím pozorně tento návod k montáži, aby jste předešli chybám vzniklých špatnou montáží, za které neručíme!

F Veuillez lire attentivement cette notice de montage, car nous déclinons toute responsabilité en cas d'erreurs découlant d'un montage erroné !

I Prego leggere attentamente le istruzioni per il montaggio, poiché decliniamo qualsiasi responsabilità per difetti derivanti da un montaggio errato

NL Leest u alstublieft deze montagehandleiding goed door, voor fouten door verkeerde montage zijn wij niet verantwoordelijk.

PL Proszę uważnie zapoznać się z instrukcją montażu, ponieważ nie ponosimy odpowiedzialności za niewłaściwy montaż.

HU Kérjük, olvassa el figyelmesen ezt az összeszerelési útmutatót, mert a helytelen összeszerelésből a dődő hibákért nem vállalunk felelősséget!

SK Prosíme, dobre prečítajte si tento návod na montáž, pretože nepreberáme žiadne ručenie za chyby, ktoré vzniknú na základe chybnej montáže!

RO Vă rugăm să citiți cu atenție aceste instrucțiuni de montaj deoarece nu preluăm garanția pentru defecte ce apar datorită unui montaj incorect!

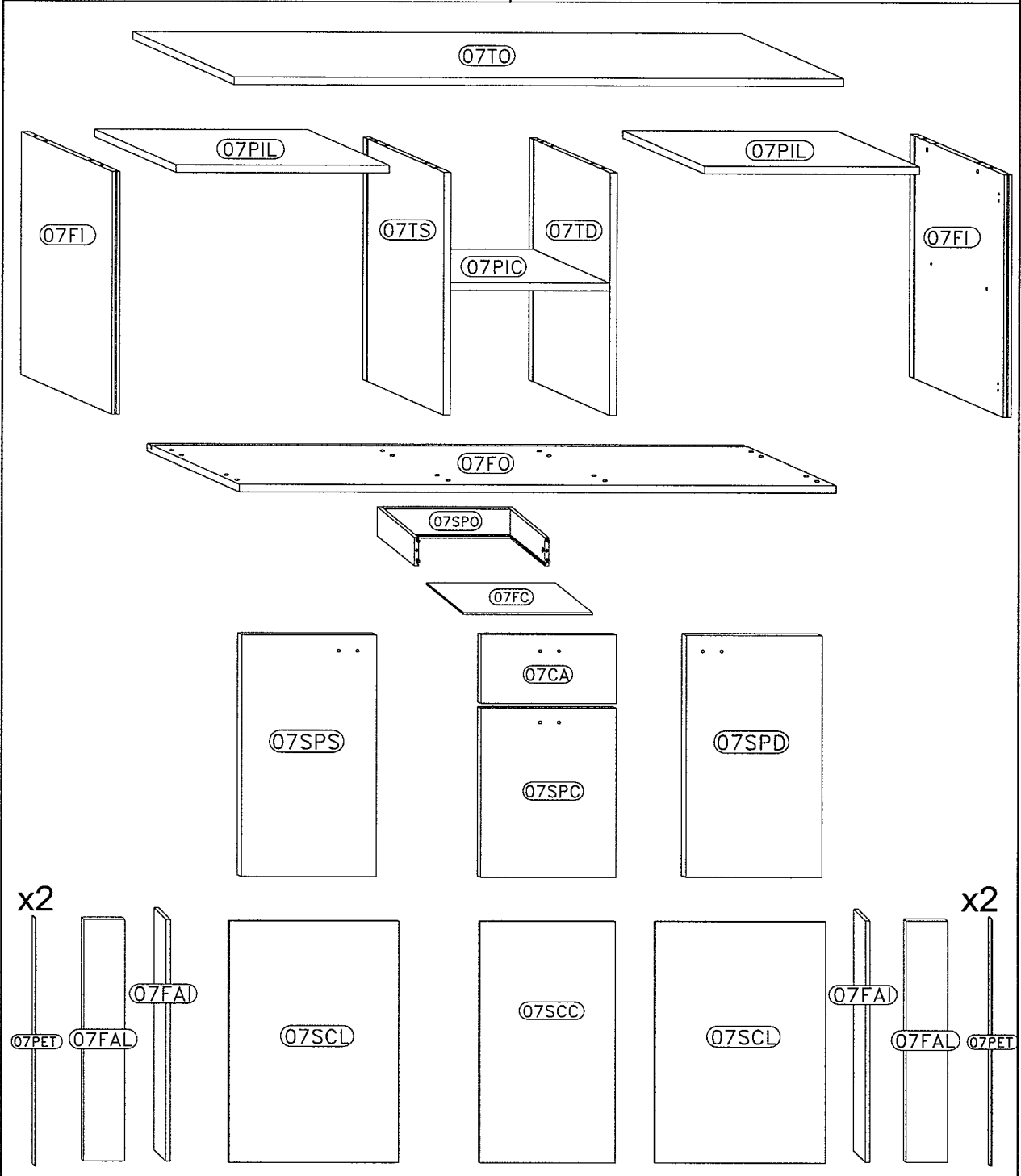
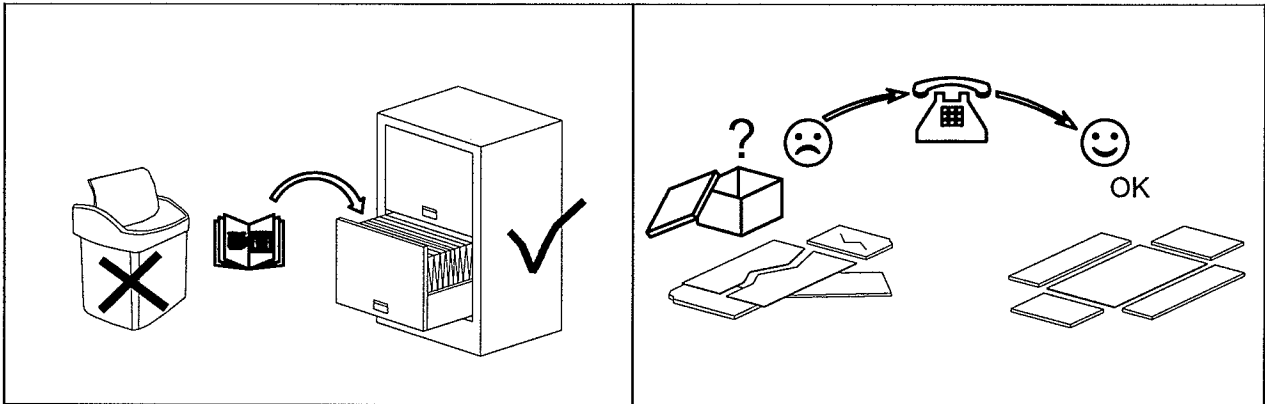
RUS Пожалуйста, внимательно ознакомьтесь с данной инструкцией по монтажу, поскольку мы не несем ответственности за ошибки, причиной которых является неправильный монтаж.

TU İlk önce kullanma klavuzunu iyi okuyun, yalnız montaj yaparsanız bunun sorumlusu biz değildir.

LC S.p.A
Via del Piano s.n
61030 Isola del Piano (PU)
Italia

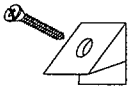

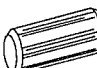

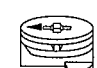


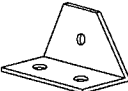
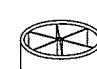

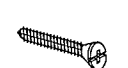

2222601/23


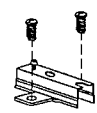

SERVICEKARTE




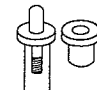
ONDERDELEN LYST-SERVICEKARTE-FORMULAIRE DEMANDES SAV-SPAREPARTS LIST-SCHEDA DI SERVIZIO


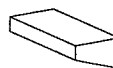
BESLAG-BESCHLAEGE - QUINCALLERIE - HARDWARE - FERRAMENTA

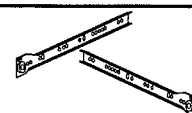
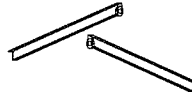
A		M2		3x16 mm.	x8
	x26				
B		M3		6x11 mm.	x4
	8x30 mm.				
	x24				
C		P			x4
	ø16 mm.				
	x16				
D		P7			x8
	x16				
F19		L3		4x18 mm.	x24
	ø 60 mm h 20 mm				
	x6				
L		R			x12
	4x30 mm.				
	x6				

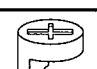

L2					
	4x16 mm.				x4
N1					x2
					x2
O1					x2

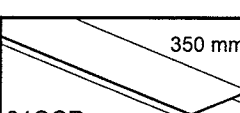
P52					x2
-----	---	--	--	--	----

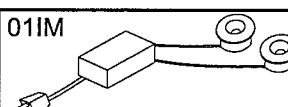
P53					x4
-----	--	--	--	--	----

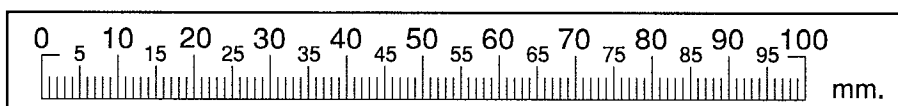
T					x8
	4x20mm.				
S12					x4

M					x1
M1					x1

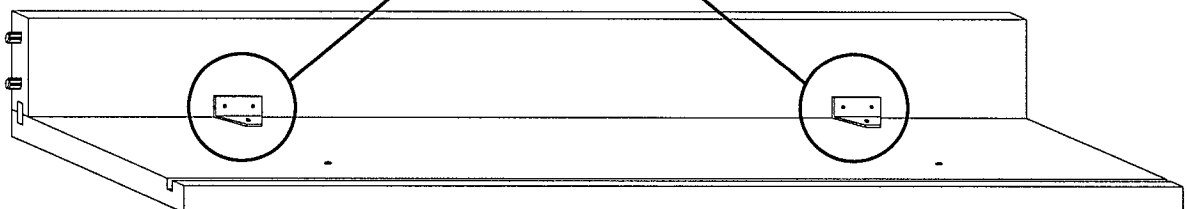
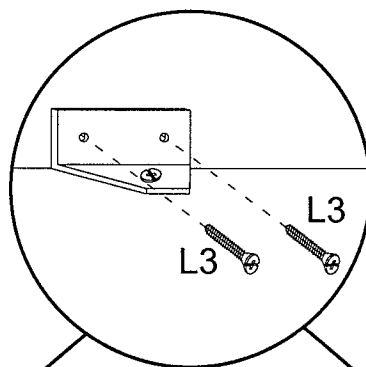
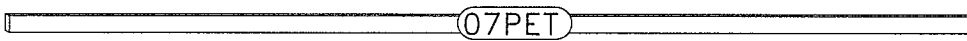
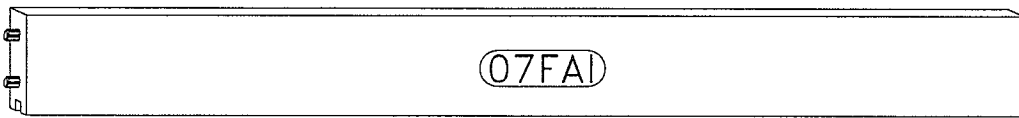
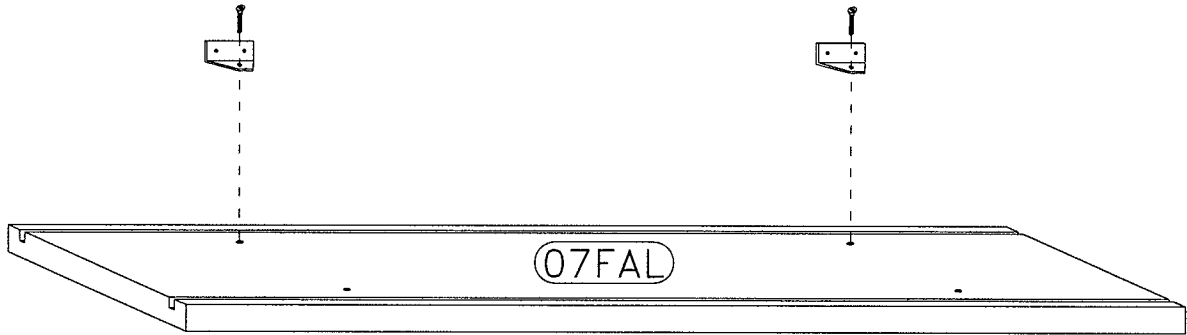
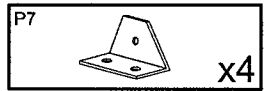
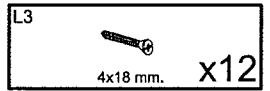
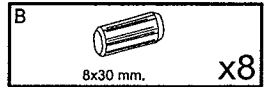
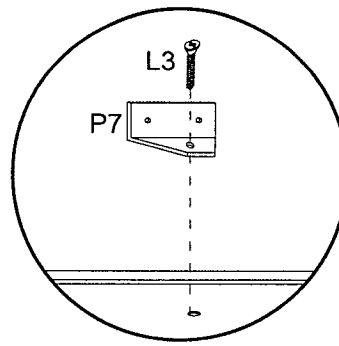
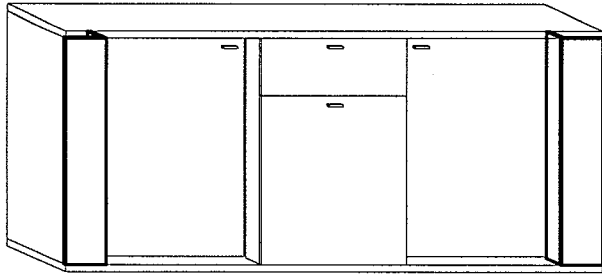
C1					x2
	ø12 mm.				
D1					x2

01SCP					x1
	350 mm.				

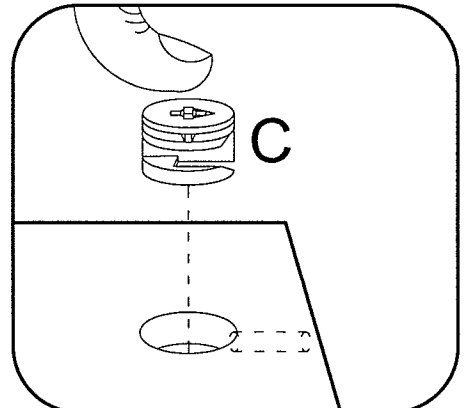
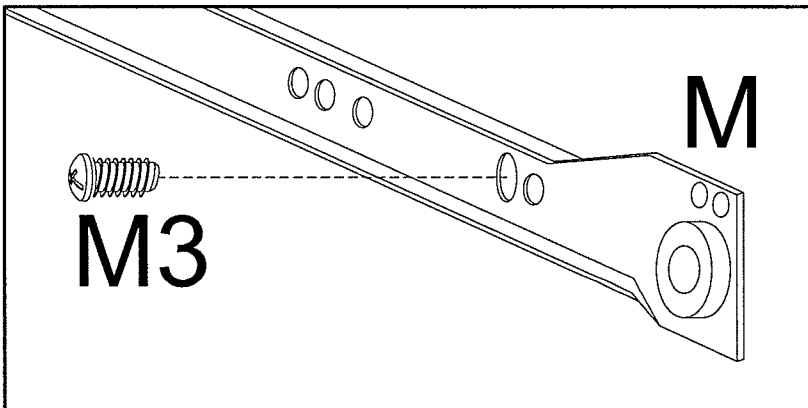
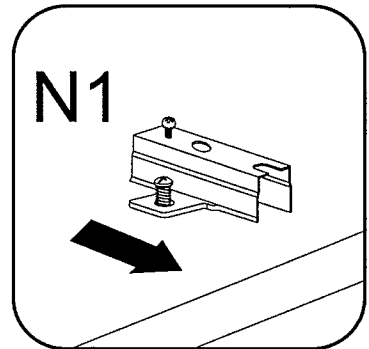
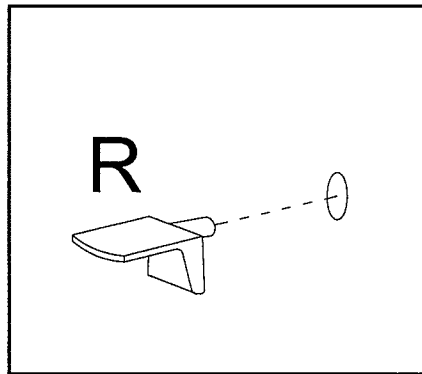
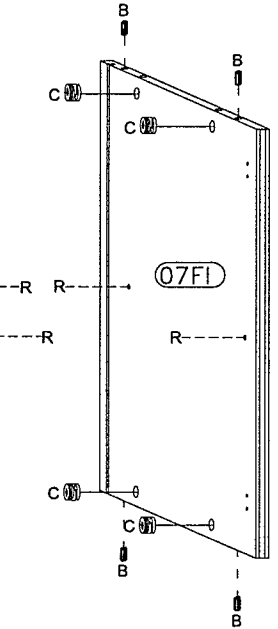
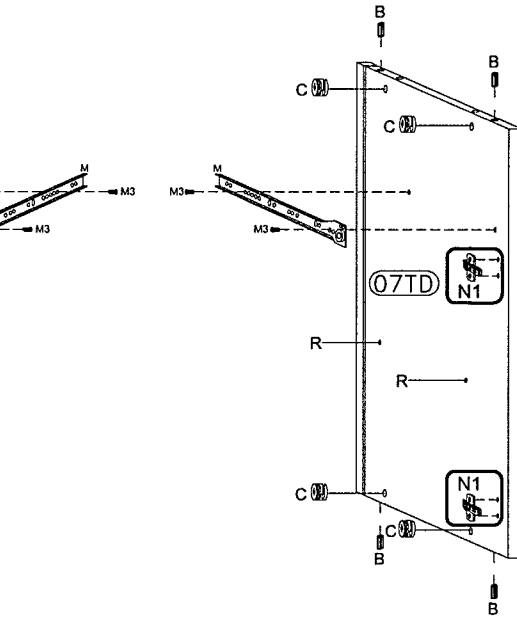
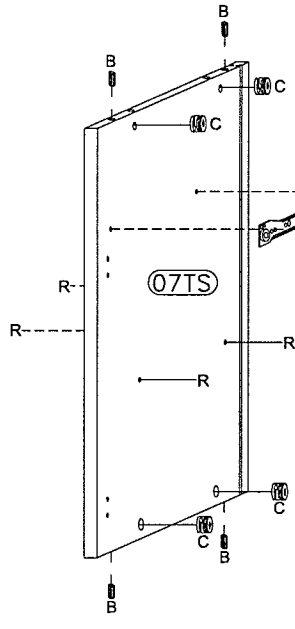
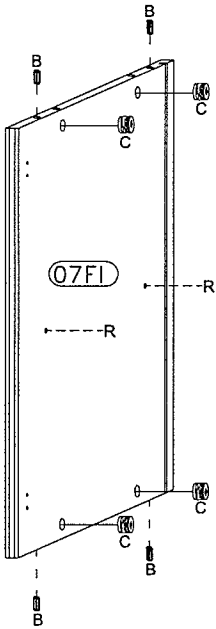
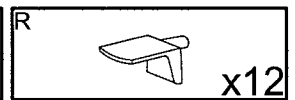
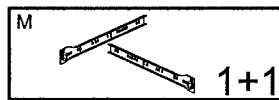
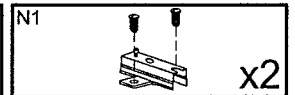
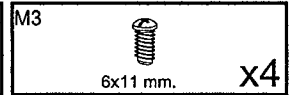
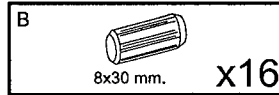
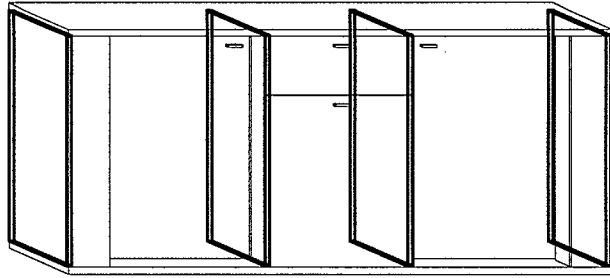
01IM					x1
------	---	--	--	--	----



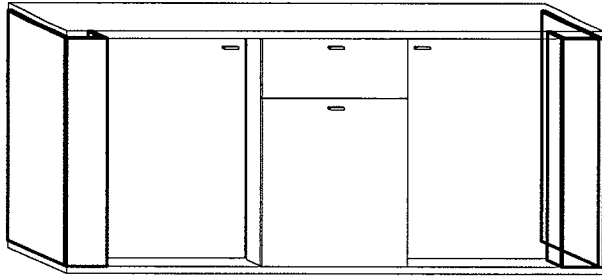
1


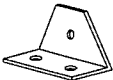


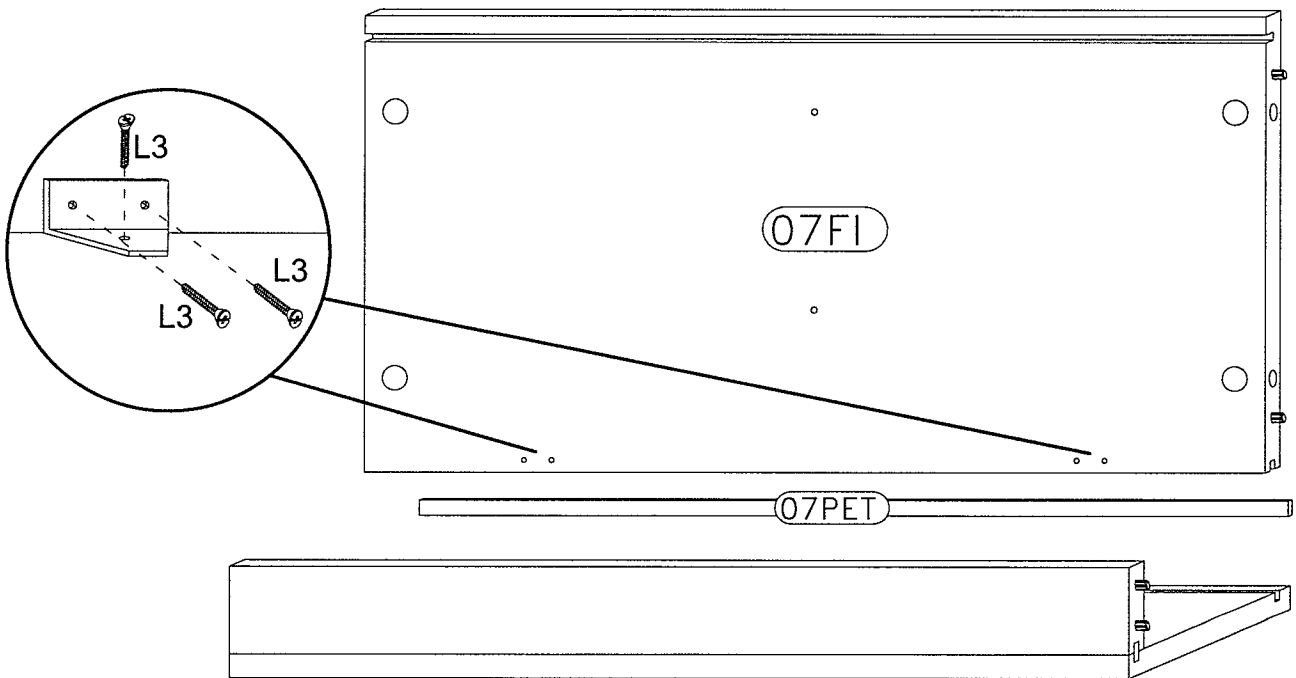
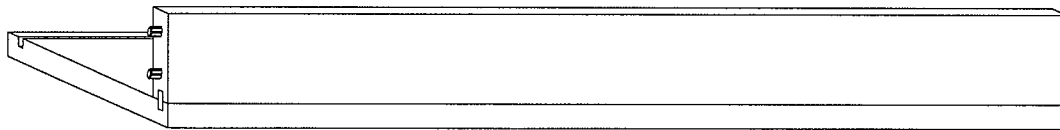
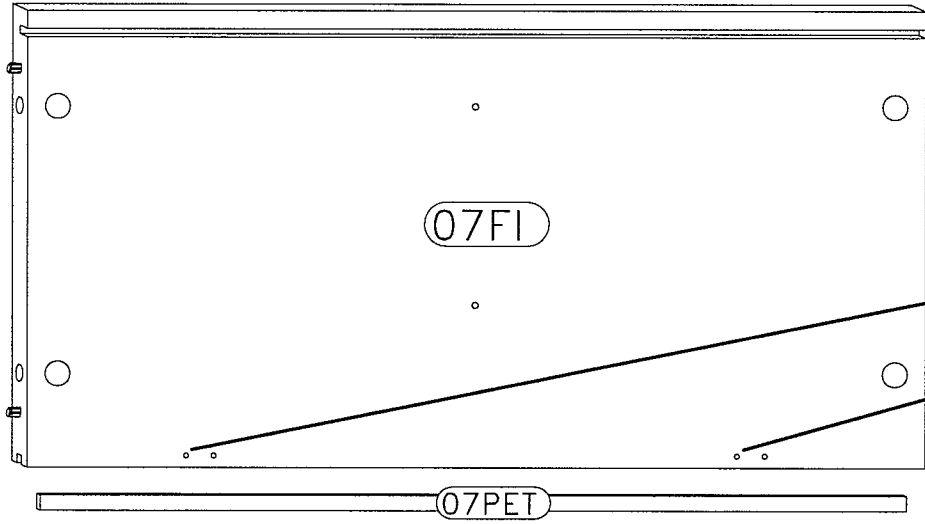
2



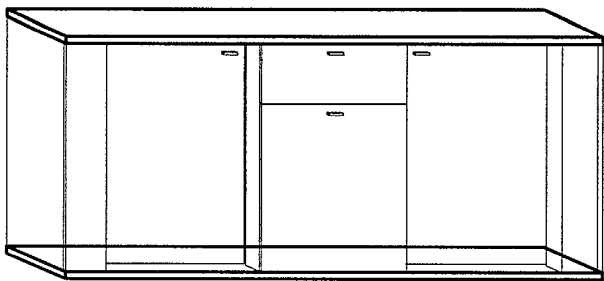
3



L3		x12
4x18 mm.		
P7		x4

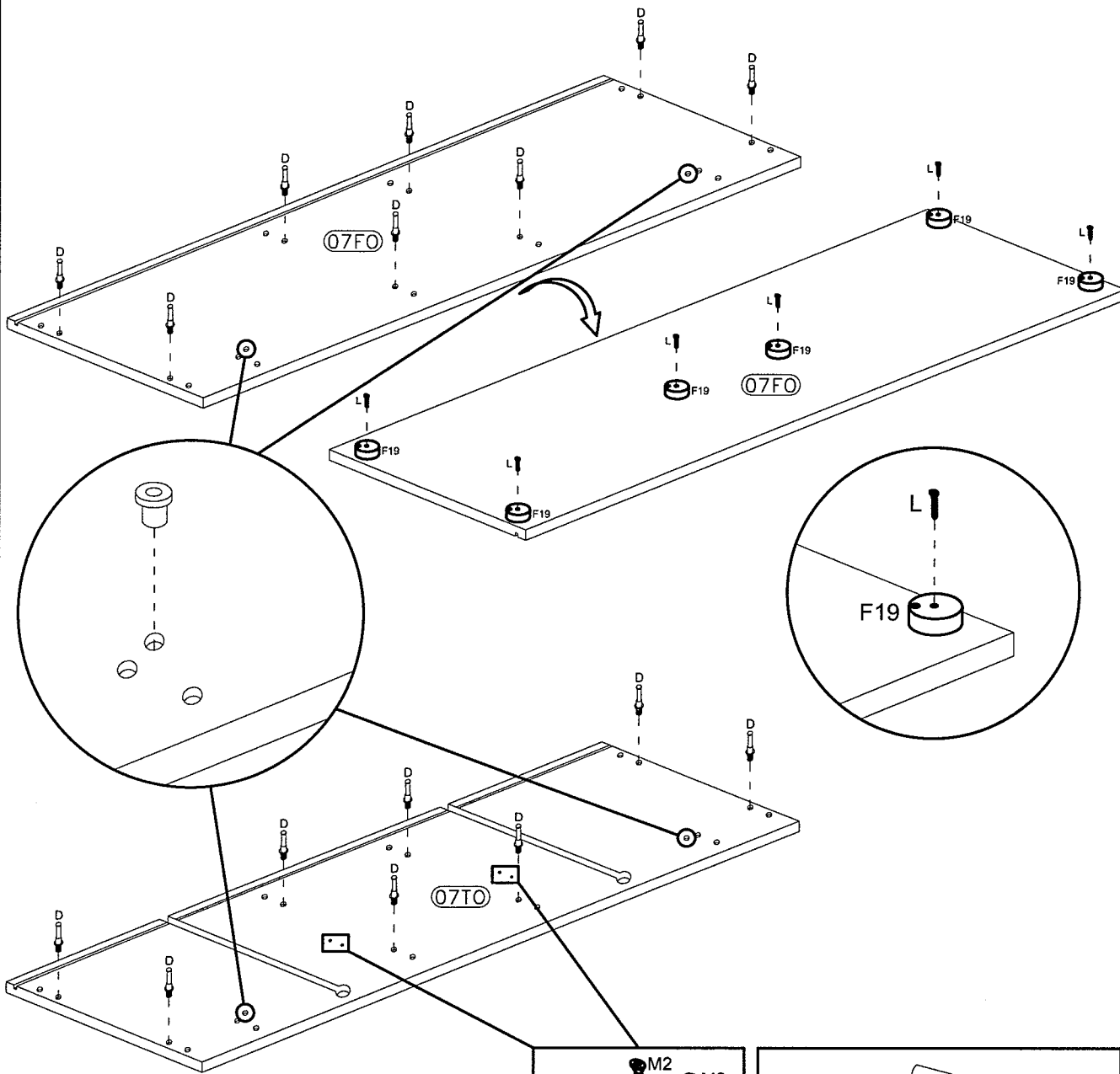


4



F19 Ø 60 mm h 20 mm		x6
L		4x30 mm. x6
D		x16

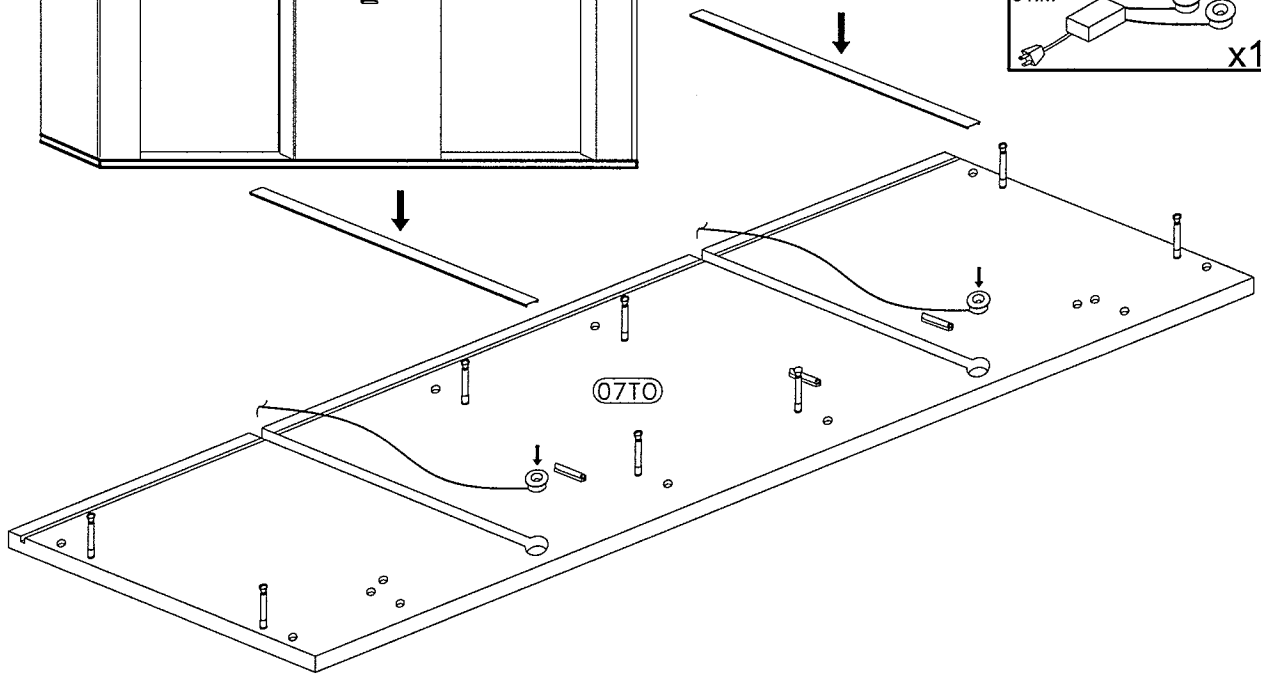
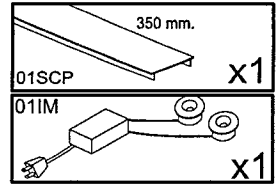
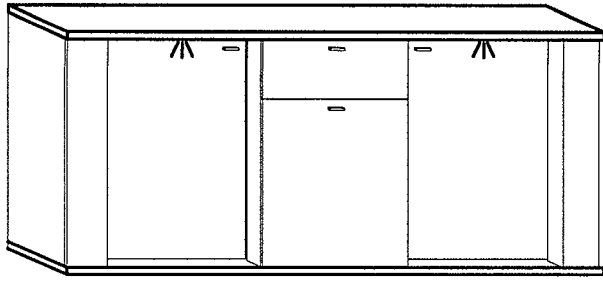
P53		x4
P52		x2
M2		3x16 mm. x4



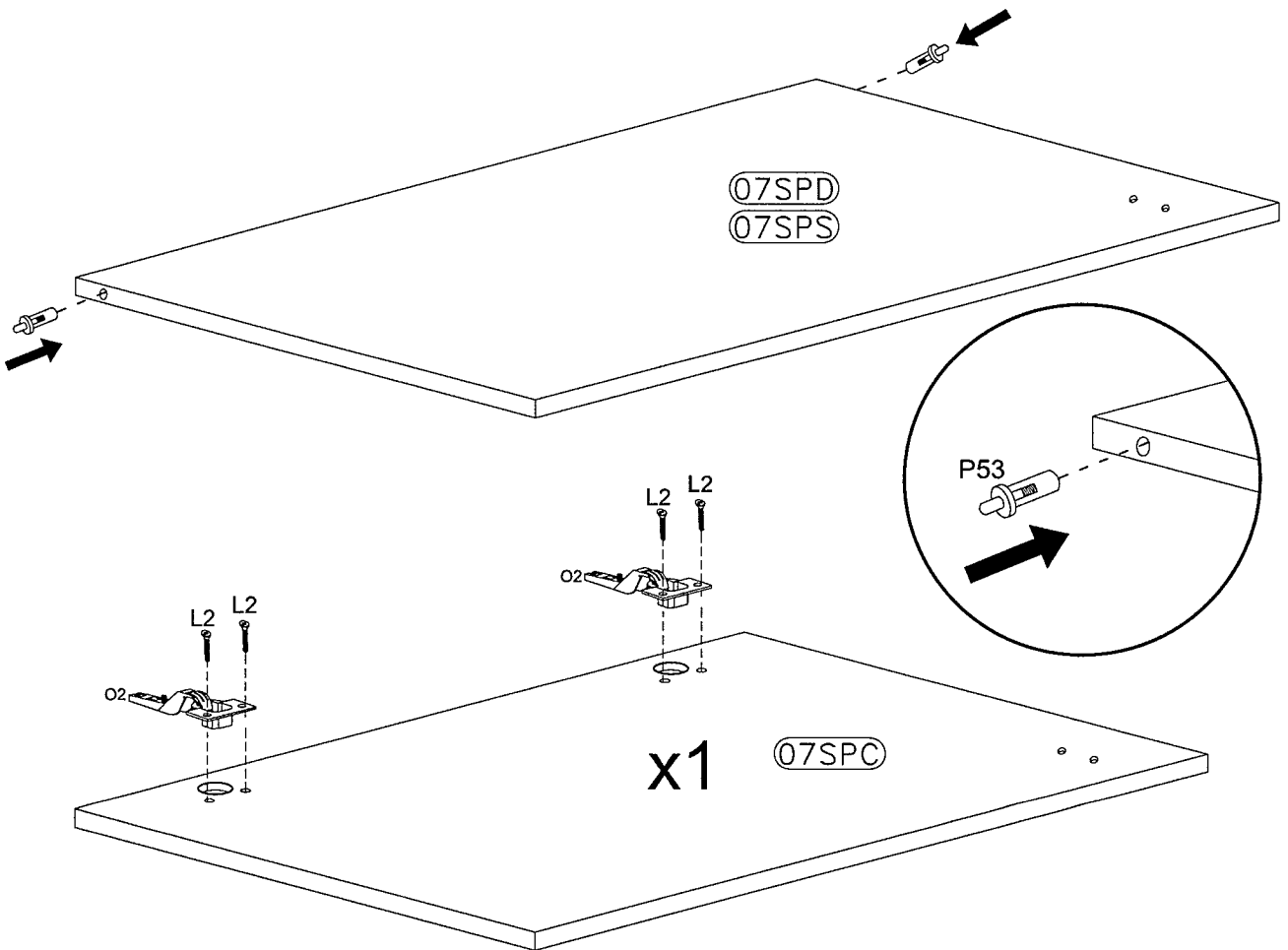
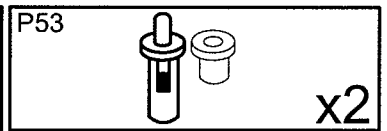
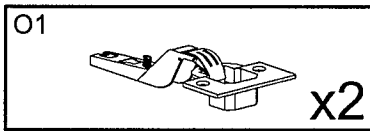
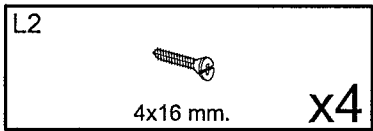
An inset diagram showing two M2 screws being inserted into the bottom panel. A P52 handle is also shown nearby.

Two inset diagrams showing the P52 handle being attached to the cabinet panels. The top diagram shows the handle being aligned with the cam bolt. The bottom diagram shows the handle being secured with a screw.

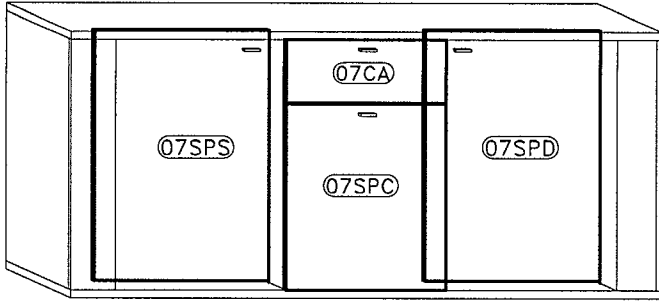
5



6



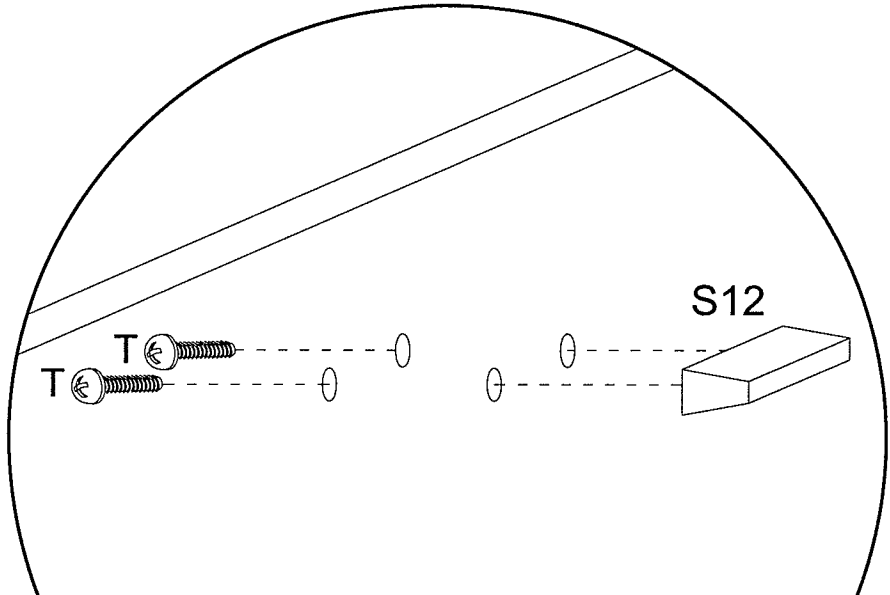
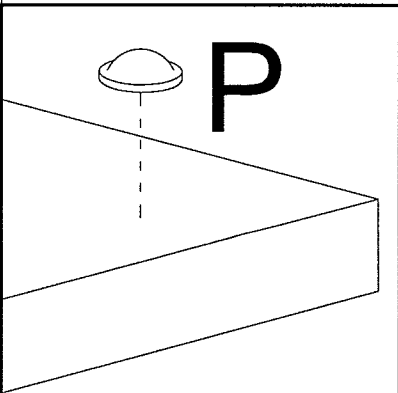
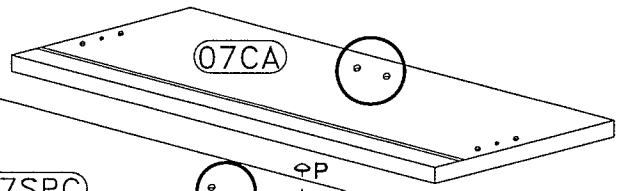
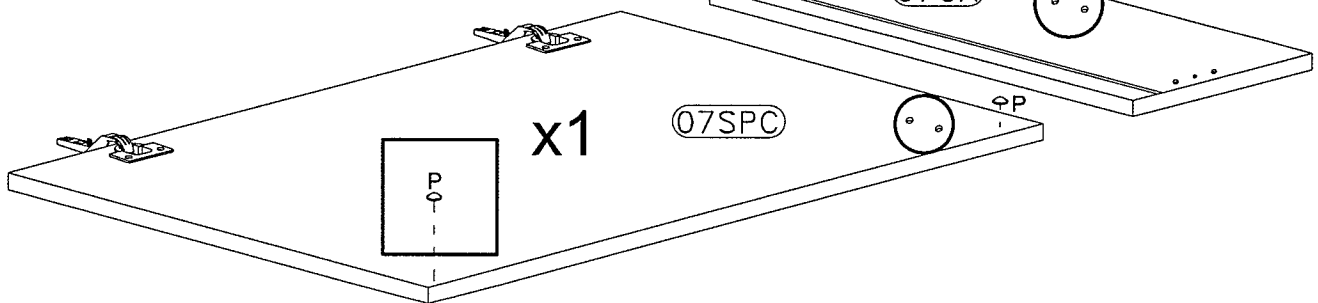
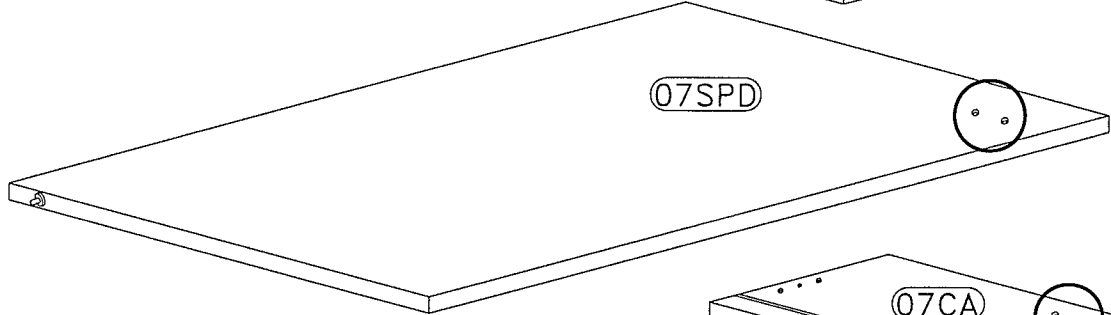
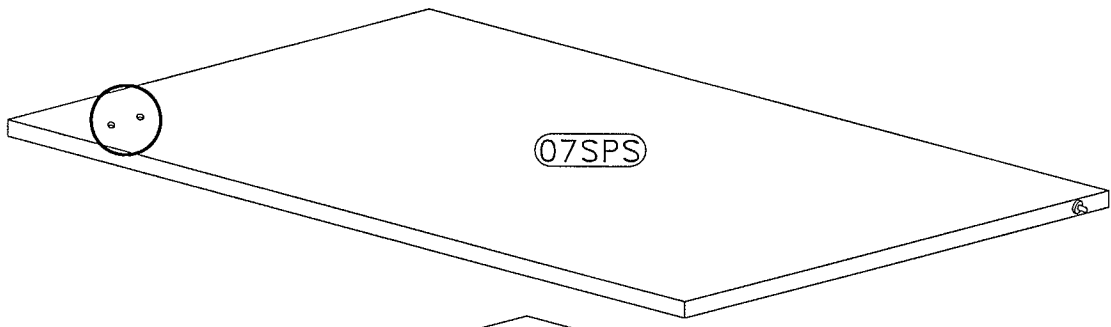
7



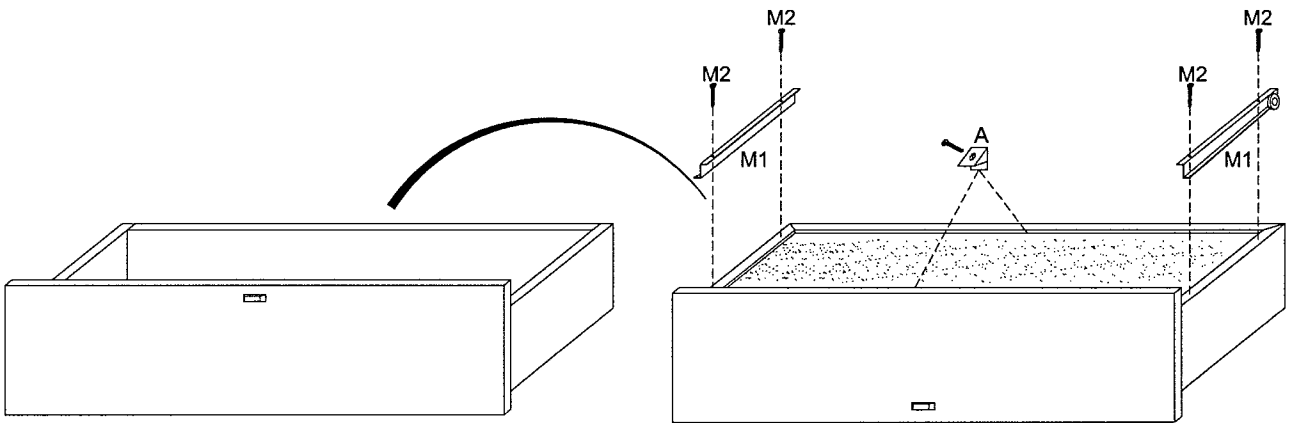
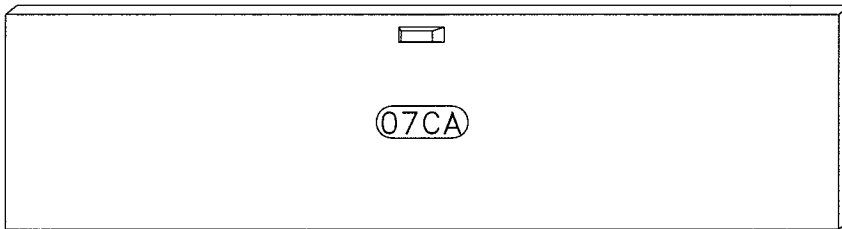
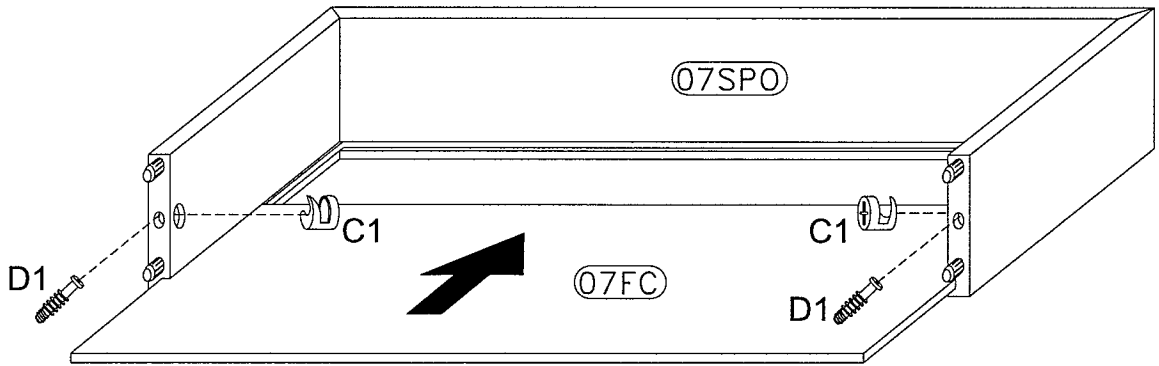
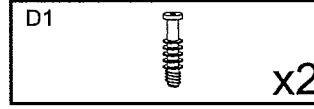
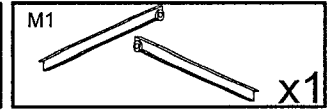
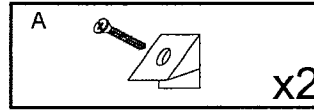
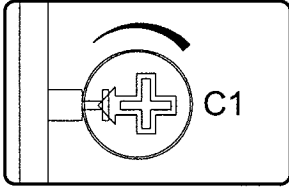
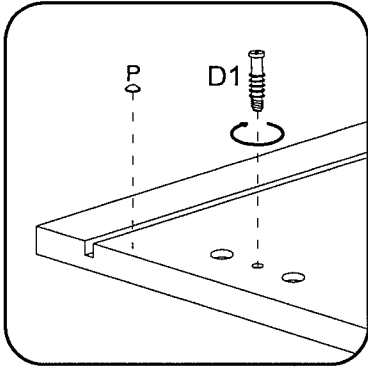
T
4x20mm. x8

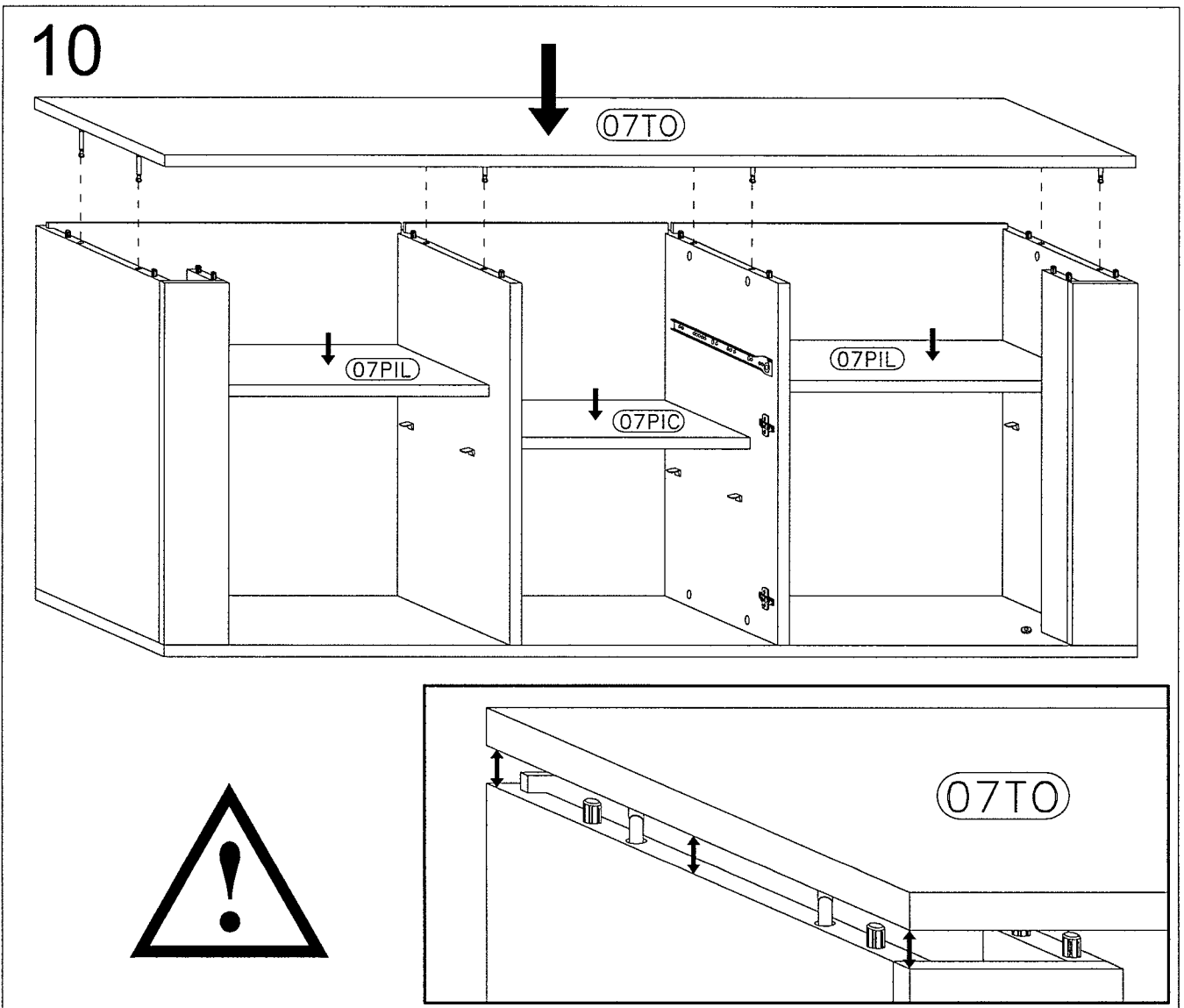
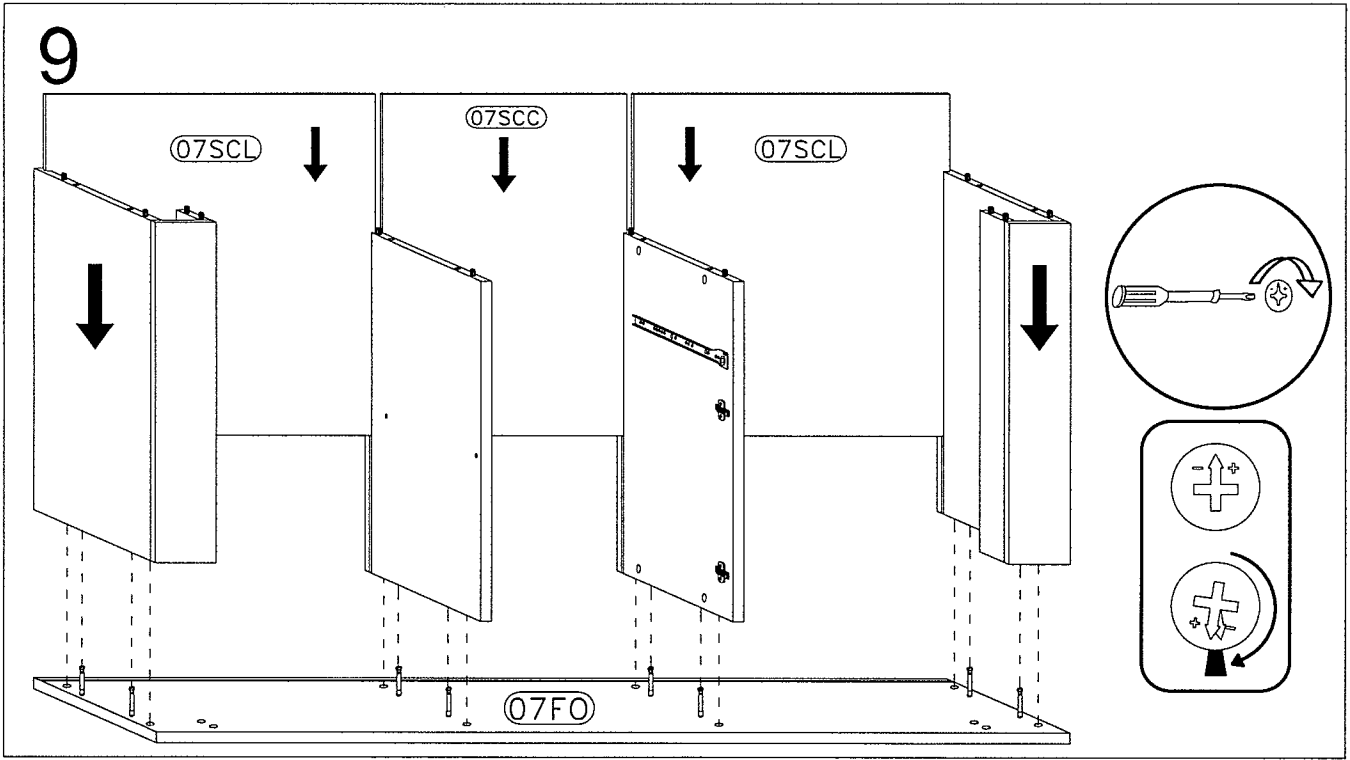
S12 x4

P x2

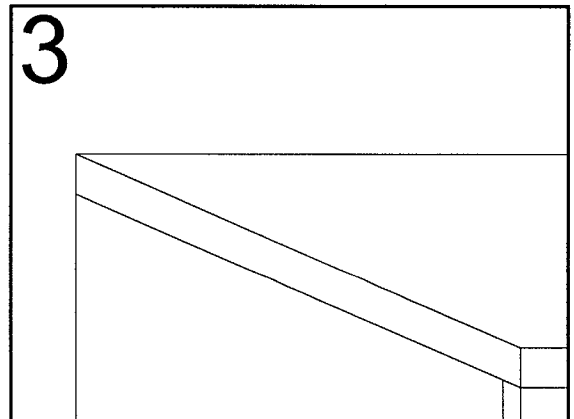
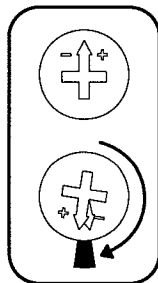
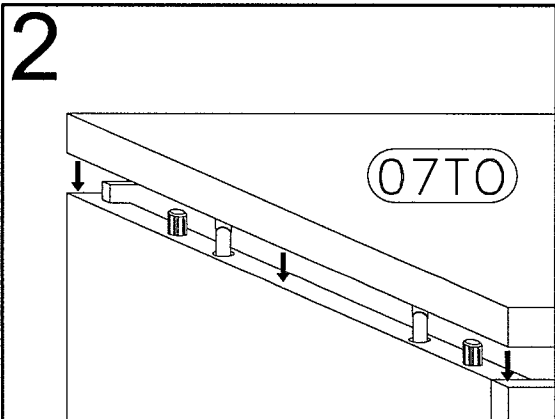
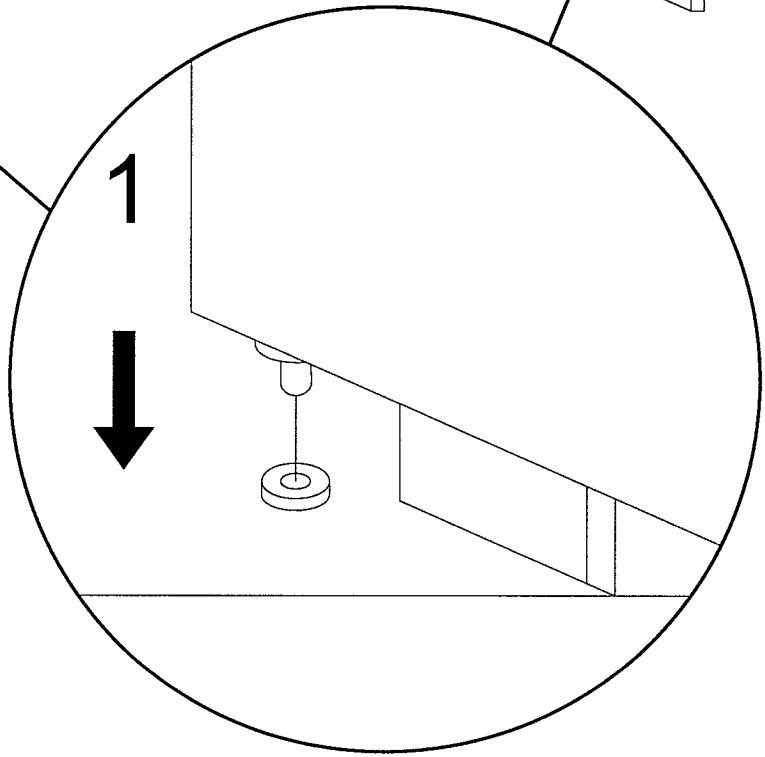
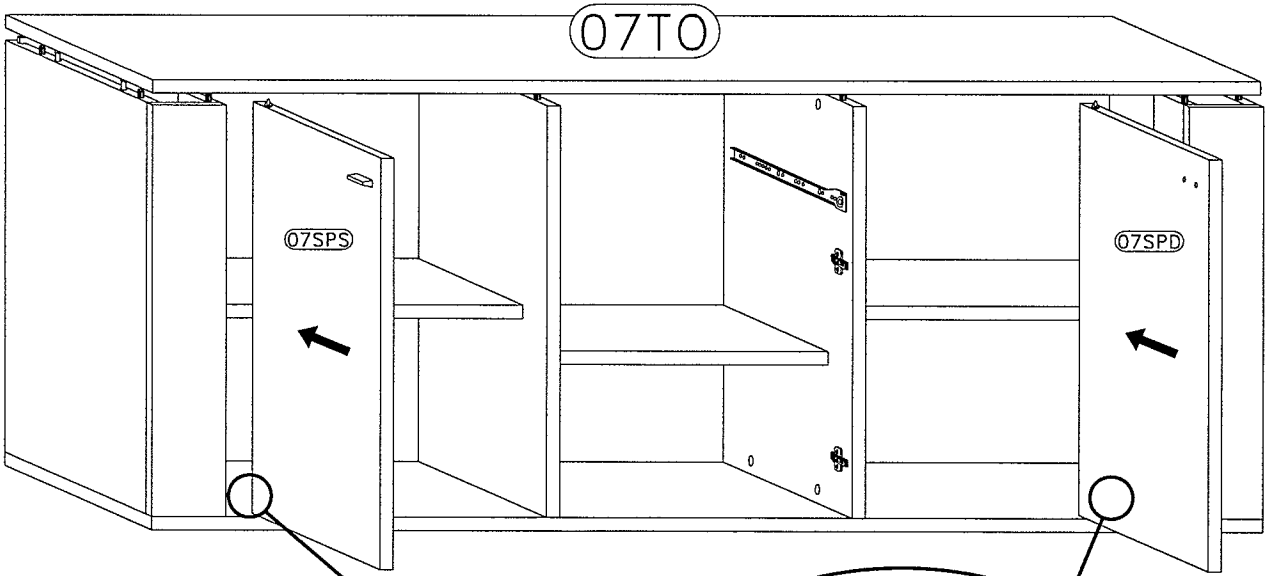


8

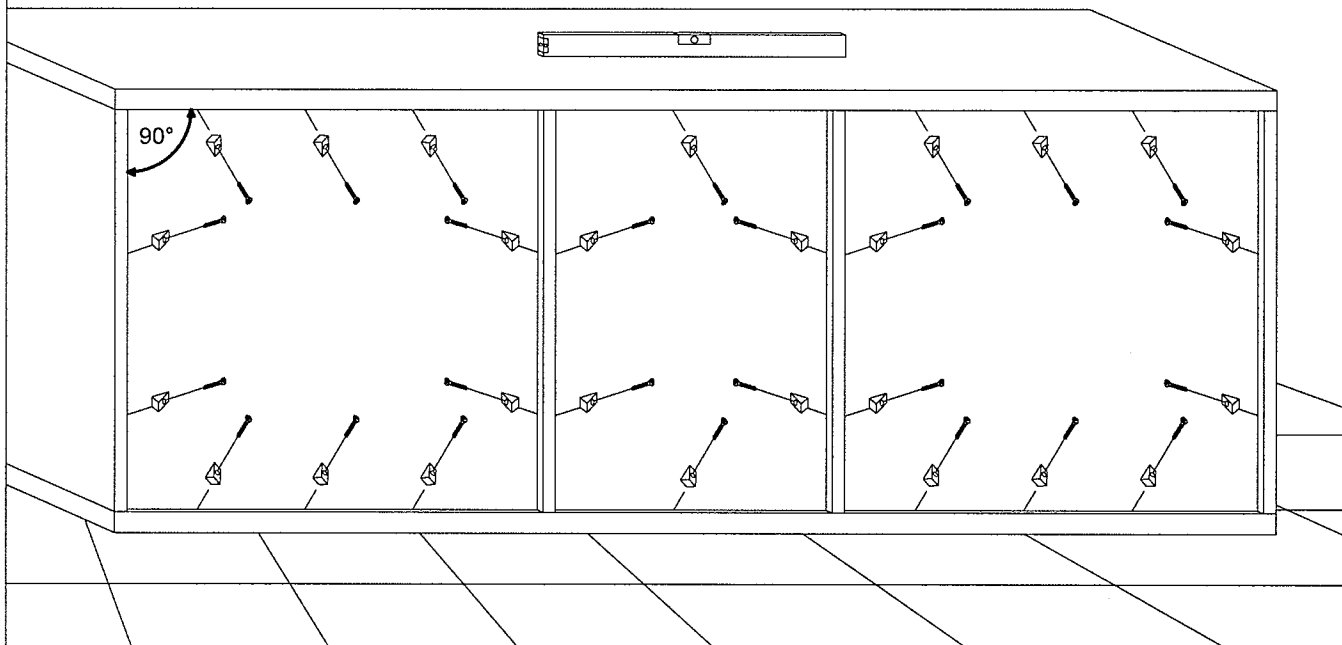
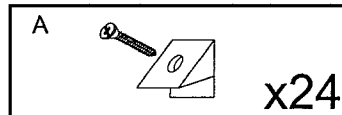
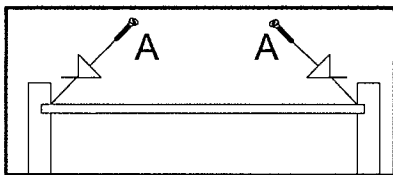




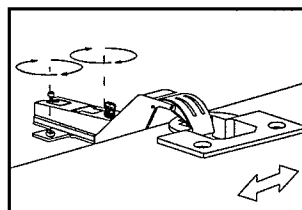
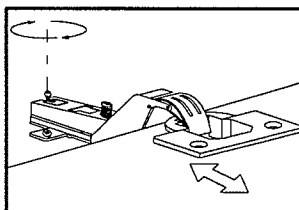
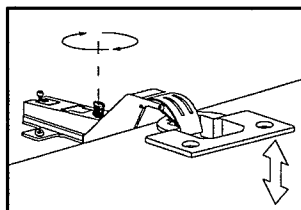
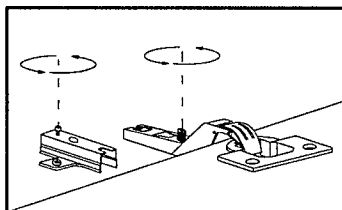
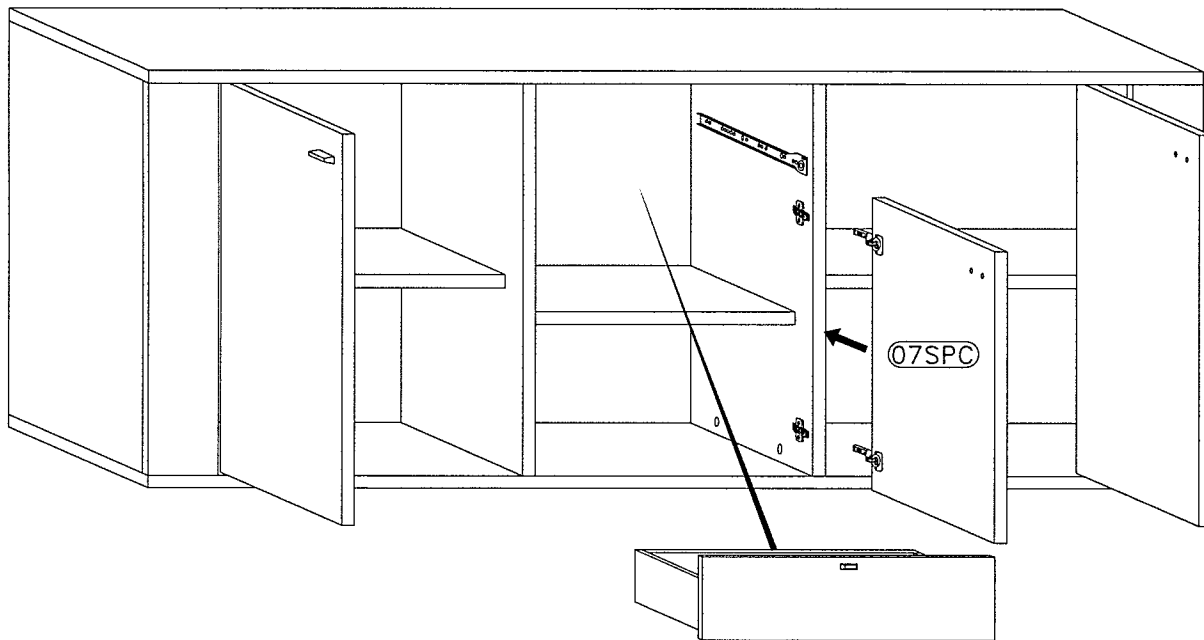
11



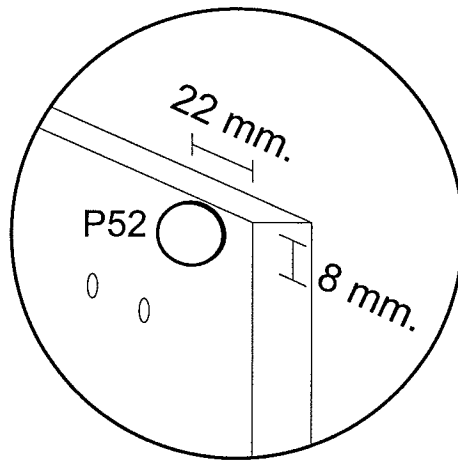
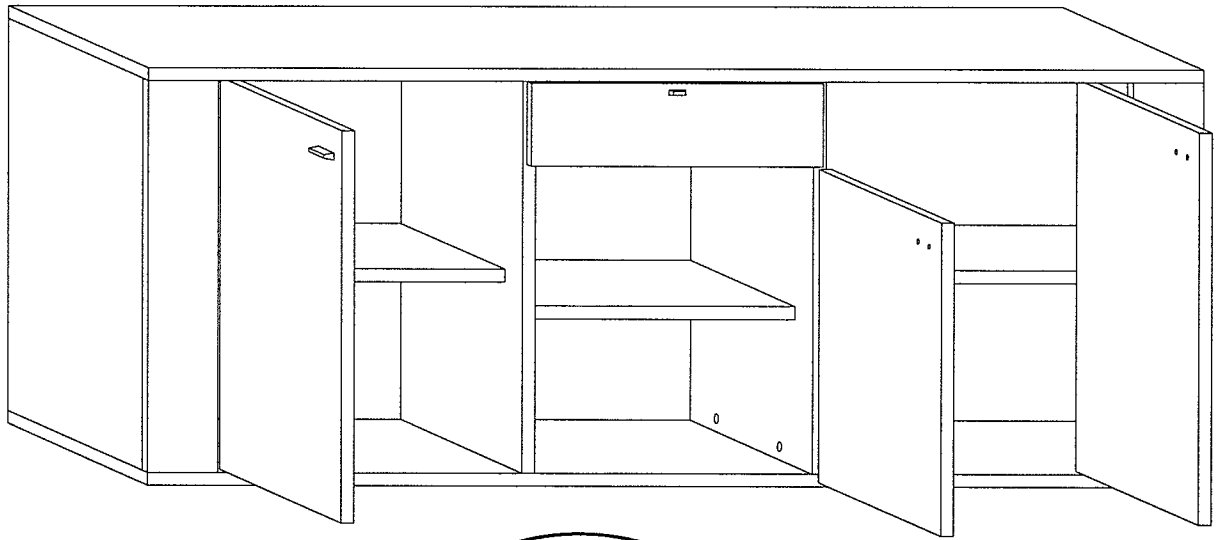
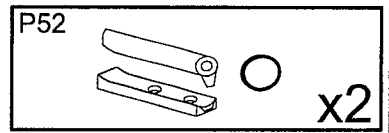
12



13



14



MAX

