

Dressoir Nero 2-deurs/2 lades - grijs eikenkleur - 83x210x51 cm

Dressoir Nero 2-deurs 2-lades - grijs eikenkleur

Dressoir Nero 2 portes – gris couleur chêne



artikelnummer: | numéro d'article: 10803050



EAN: 8024963387062

publicatiedatum: | date de publication: **06-03-2019**

versie: | version: **1**

Leen Bakker Nederland BV

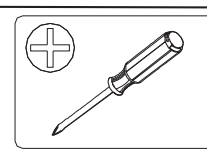
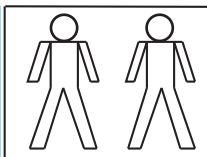
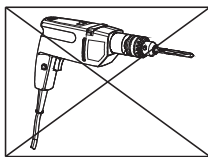
Postbus 43, 4940 AA Raamsdonksveer, Nederland

Tel. +31 (0)162 58 31 00

Montageanweisung / Installation instructions / Instruction de montage / Istruzioni di montaggio
montagehandleiding / Instrukcja montażu / Montaj talimatlar / Osszeszerelési útmutató / Nàvod k montáži /
Nàvod na montáž / Instrucțiune de montaj / Инструкция по монтажу / Montaj talimatina / Monteringsanvisningar
Upute za montažu / Instrucciones de Montaje / Navodila za montažo

NERO

10803050



CAPRI



Total Kollis 3 Stuecke
Total colli 3 pieces
Numero total des colis:3
Colli totali 3
Totaal 3 colli's
Razem sztuk 3
Toplam parçalar 3
Celkem baličky 3
Teljes csomag 3
Celkom baličky 3
количество Всего 3
Total colete 3
Totalt antal kollin 3
Ukupno koleta 3
Bultos Totales 3
Skupno število paketov 3

D Bitte lesen Sie diese Montageanleitung gut durch, da wir für Fehler, die durch falsche Montage entstehen, keine Haftung übernehmen!

GB Please read these installation instructions through carefully as we cannot accept any liability for faults occurring as a result of incorrect installation!

CZ Přečtěte si prosím pozorně tento návod k montáži, aby jste předešli chybám vzniklých špatnou montáží, za které neručíme!

F Veuillez lire attentivement cette notice de montage, car nous déclinons toute responsabilité en cas d'erreurs découlant d'un montage erroné !

I Prego leggere attentamente le istruzioni per il montaggio, poiché decliniamo qualsiasi responsabilità per difetti derivanti da un montaggio errato

S Läs monteringsanvisningarna noggrant. Vi avsåger oss allt ansvar för defekter som uppstår p.g.a. felaktig montering.

HR Pažljivo pročitajte upute za montažu, jer otklanjamo svaku odgovornost za pogreške nastale uslijed pogrešne montaže.

SLO Prosimo, da pozorno preberete navodila za montažo, saj zavračamo vsakršno odgovornost za napake, ki bi nastale zaradi napačne montaže.

NL Leest u alstublieft deze montagehandleiding goed door, voor fouten door verkeerde montage zijn wij niet verantwoordelijk.

PL Proszę uważnie zapoznać się z instrukcją montażu, ponieważ nie ponosimy odpowiedzialności za niewłaściwy montaż.

HU Kérjük, olvassa el figyelmesen ezt az összeszerelési útmutatót, mert a helytelen összeszerelésből a dődő hibáért nem vállalunk felelősséget!

SK Prosíme, dobre prečítajte si tento návod na montáž, pretože nepreberáme žiadne ručenie za chyby, ktoré vzniknú na základe chybnej montáže!

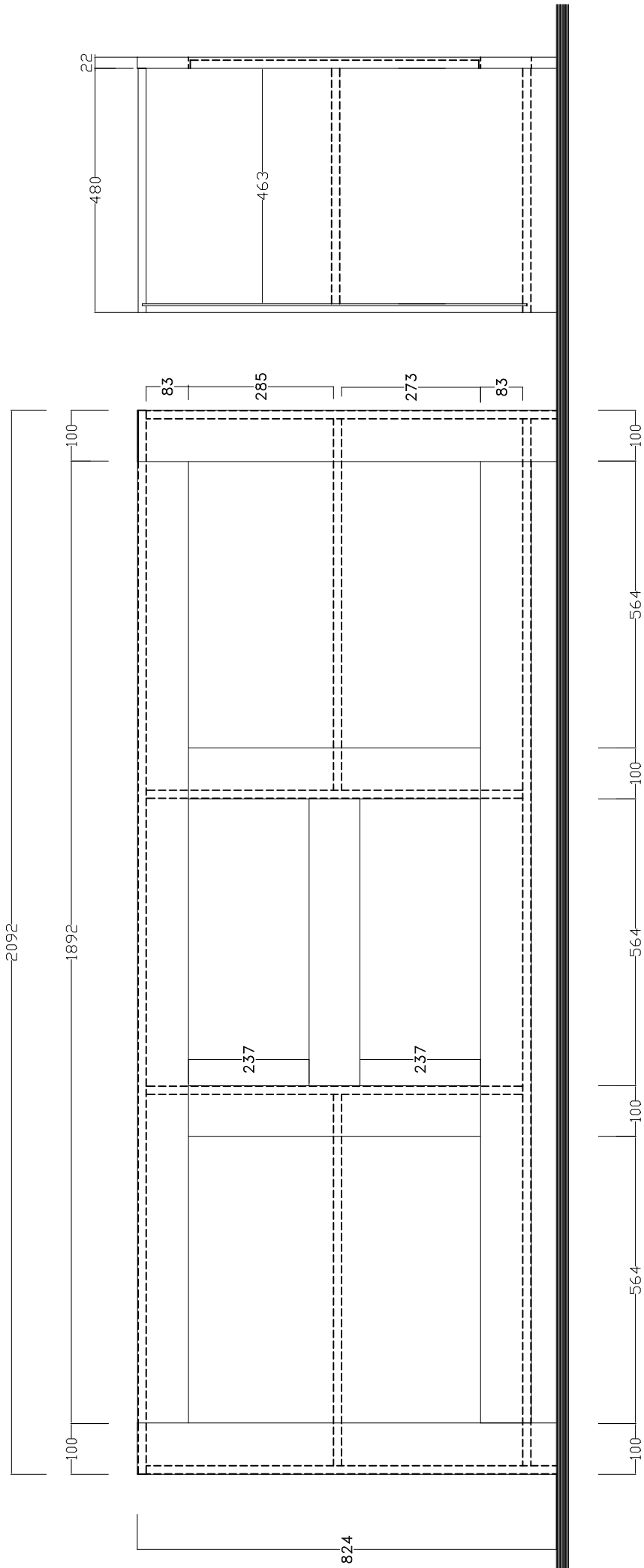
RO Vă rugăm să citiți cu atenție aceste instrucțiuni de montaj deoarece nu preluăm garanția pentru defecte ce apar datorită unui montaj incorect!

RUS Пожалуйста, внимательно ознакомьтесь с данной инструкцией по монтажу, поскольку мы не несем ответственности за ошибки, причиной которых является неправильный монтаж.

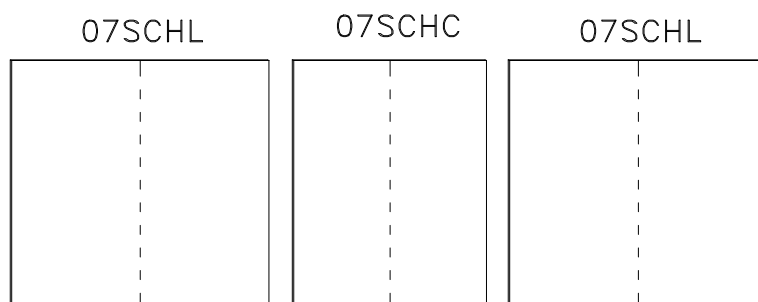
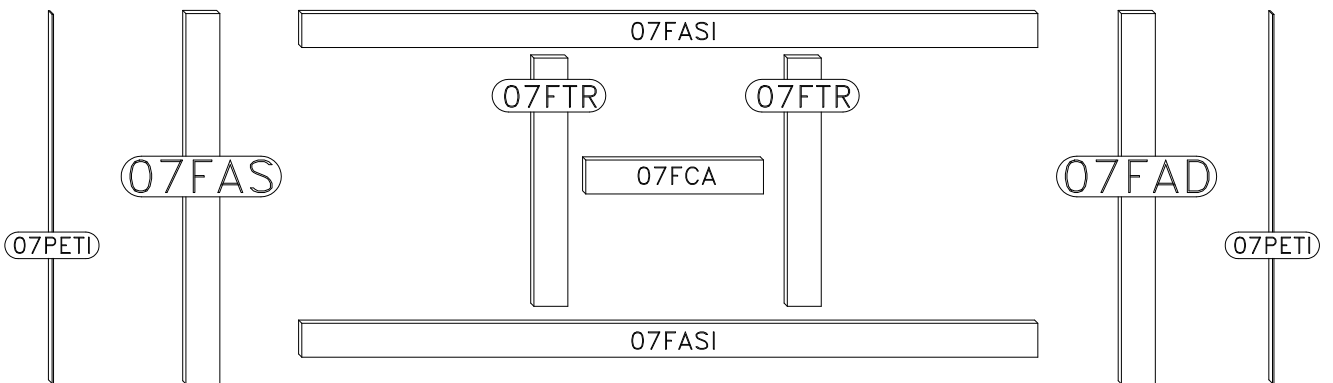
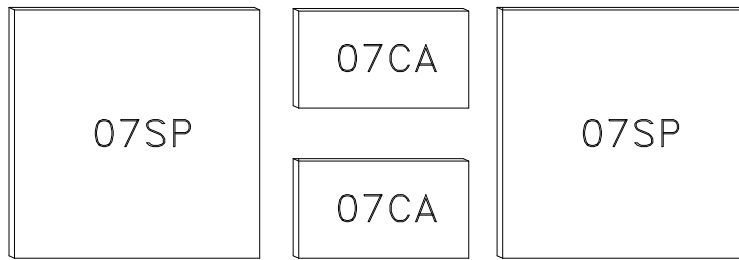
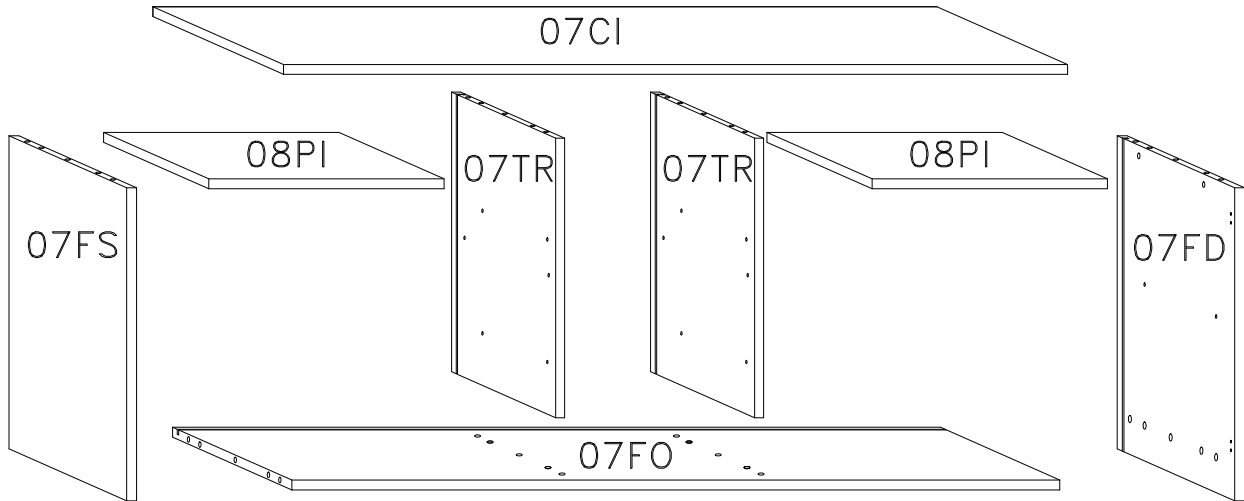
TU İlkonce kullanma klavuzunu iyi okkuyun, yalnız montaj yapasınız bunun sorumlusu biz degiliz.

E Se ruela leer con atención las instrucciones de montaje debido a que declinamos cualquier responsabilidad por defectos derivados de un montaje erróneo

LC S.p.A
Via del Piano s.n
61030 Isola del Piano (PU)
Italia



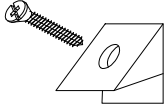

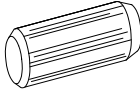

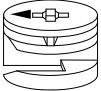

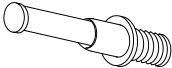
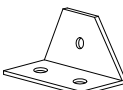
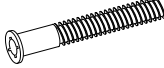
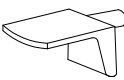
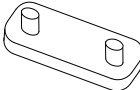

SERVICEKARTE



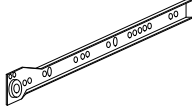
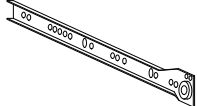

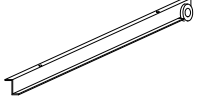
ONDERDELEN LYST-SERVICEKARTE-FORMULAIRE DEMANDES SAV-SPAREPARTS LIST-SCHEDA DI SERVIZIO

BESLAG-BESCHLAEGE - QUINCALLERIE - HARDWARE - FERRAMENTA


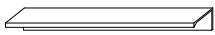
203109-07CF

A		L418		x36
	x28		4x18 mm.	
B		L316		x8
	8x30 mm.	x44	3x16 mm.	
C		L3516		x8
	∅16 mm.	x12	3.5x16 mm.	
D		P7		x12
	x12			
E1		R		x8
	5x50 mm.	x4		
F1		M11		x16
	x4		6x11 mm.	

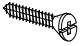
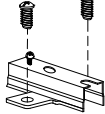
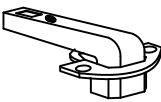
207236-06UGUI

CL		x2
CR		x2
DR		x2
DL		x2

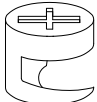

205858-04CM

L12		x8
	3x12 mm.	
S10		x4

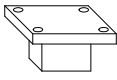

200505-08CC

L416		x8
	4x16 mm.	
N1		x4
O1		x4

209008-08SCFS

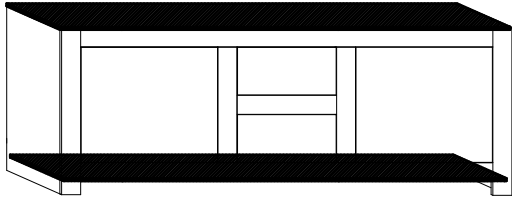
C1		x4
	∅12 mm.	
D1		x4



F2 209006-01PIE

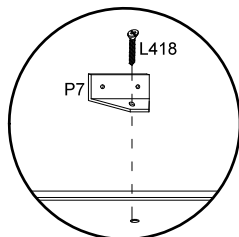
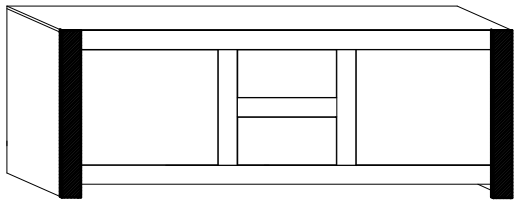
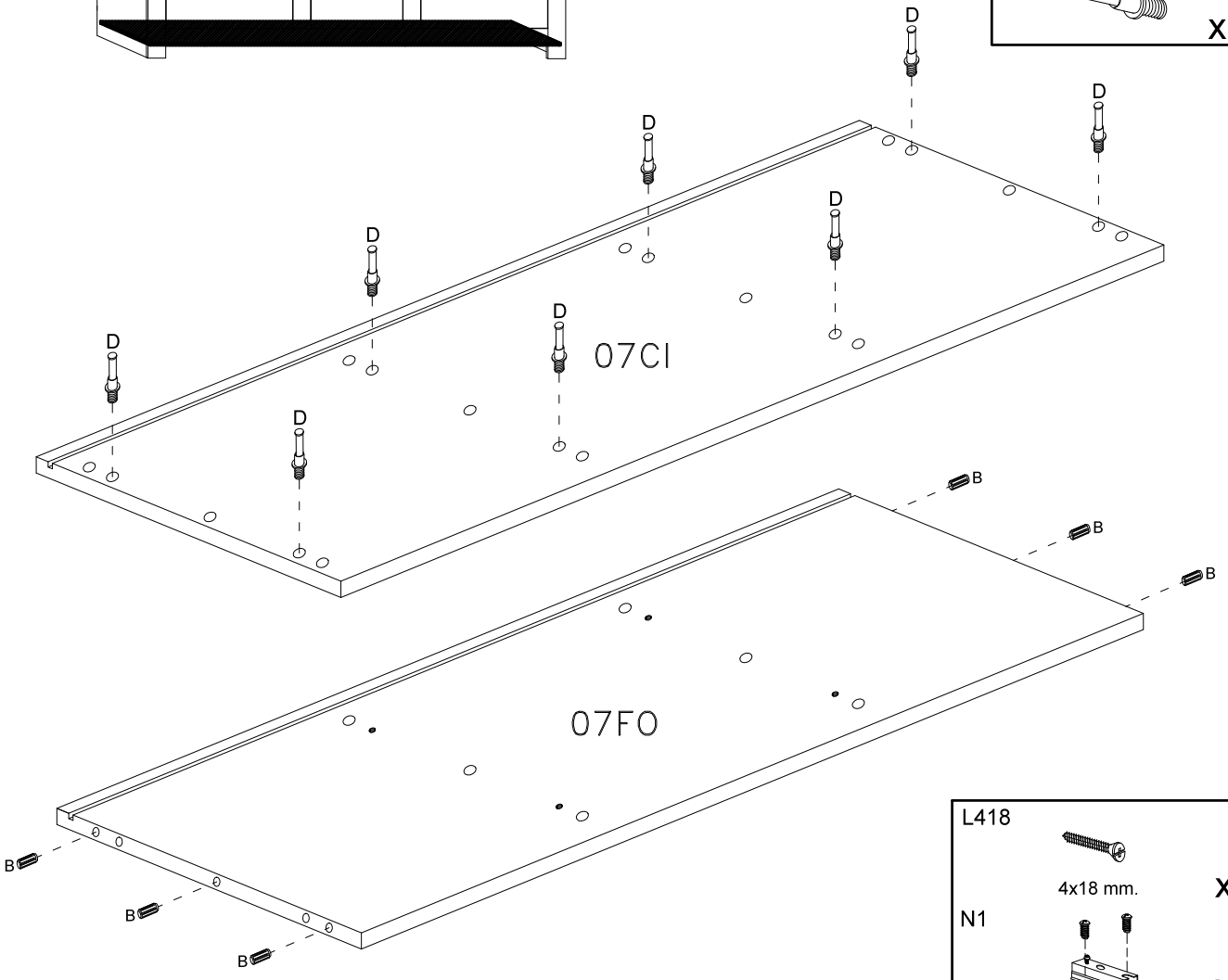
	x2
	


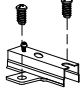
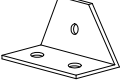


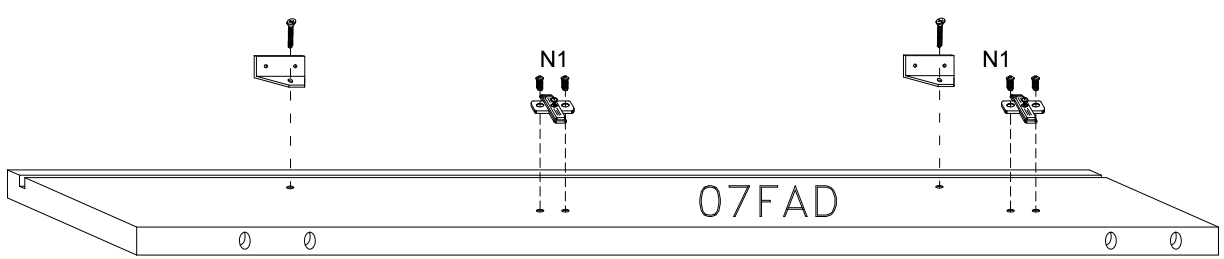
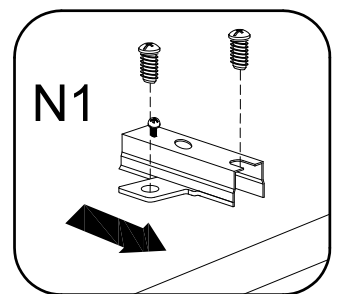
1



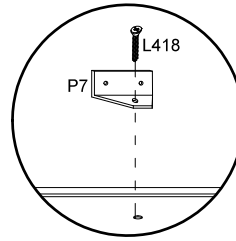
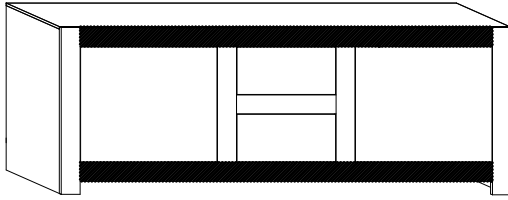
B		8x30 mm.	x6
D			x8



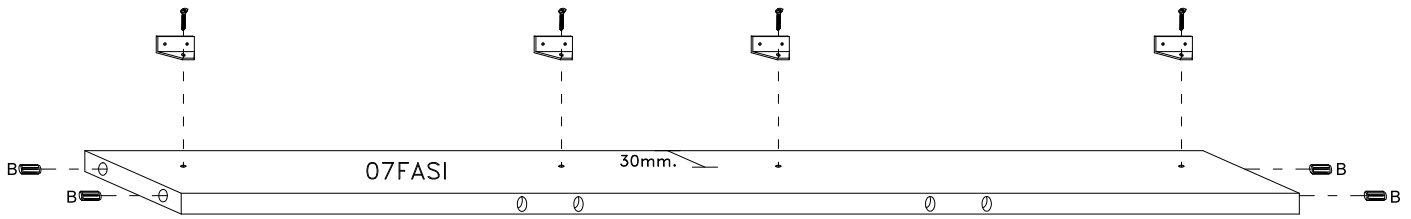
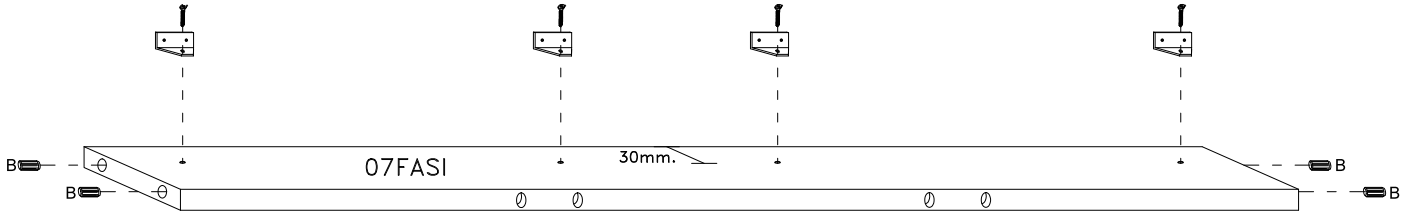
L418		4x18 mm.	x4
N1			x4
P7			x4



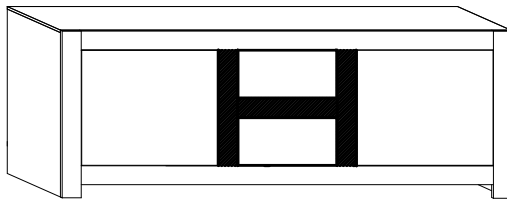
2



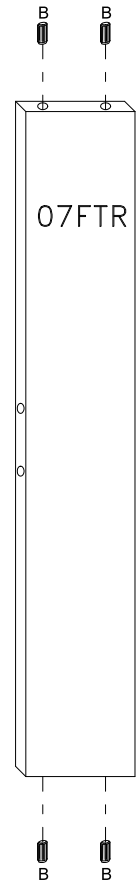
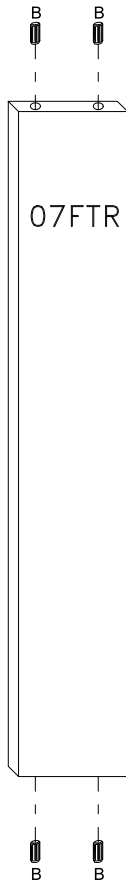
B		8x30 mm.	x8
L418		4x18 mm.	x8
P7			x8



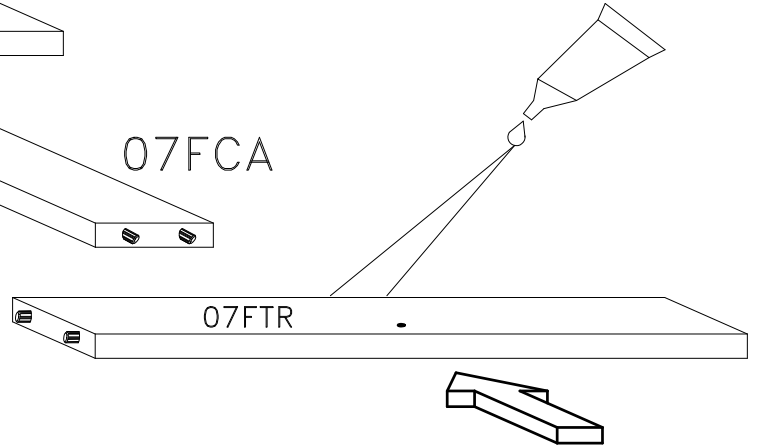
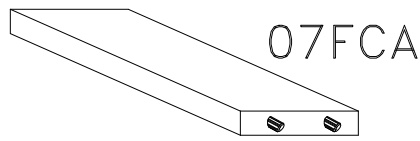
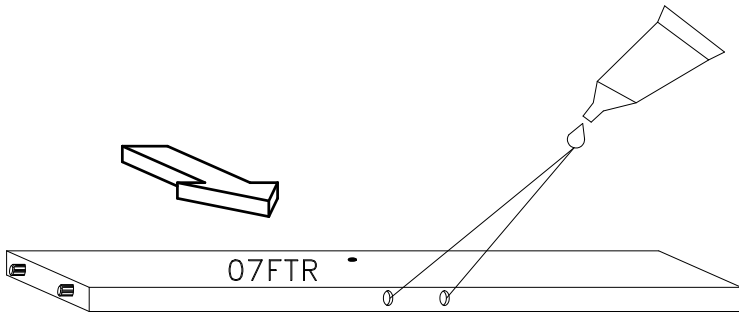
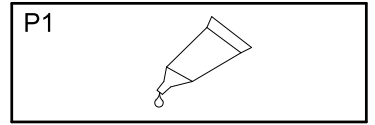
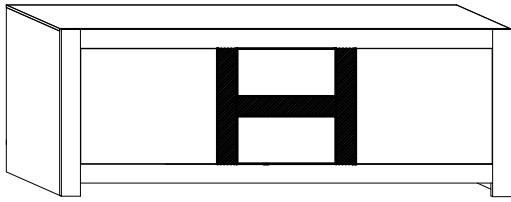
3



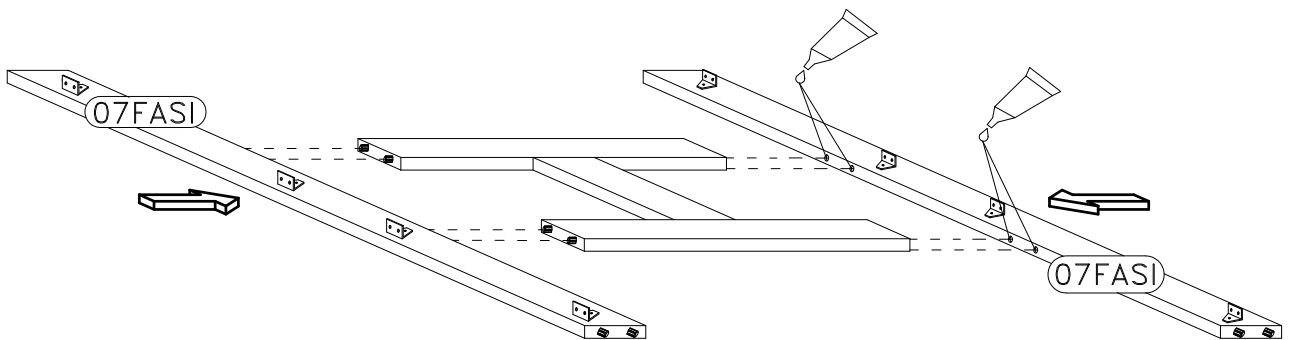
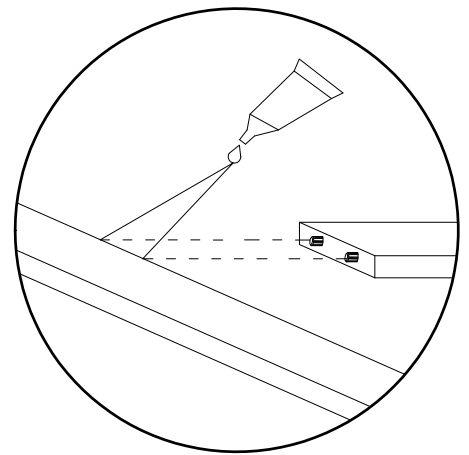
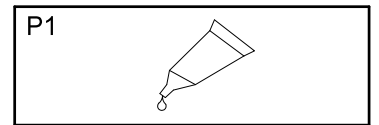
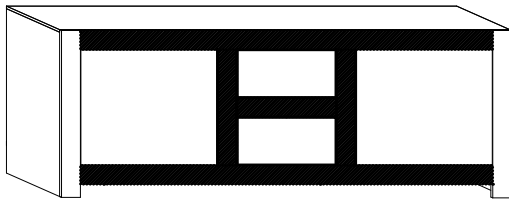
B		8x30 mm.	x12
---	--	----------	-----



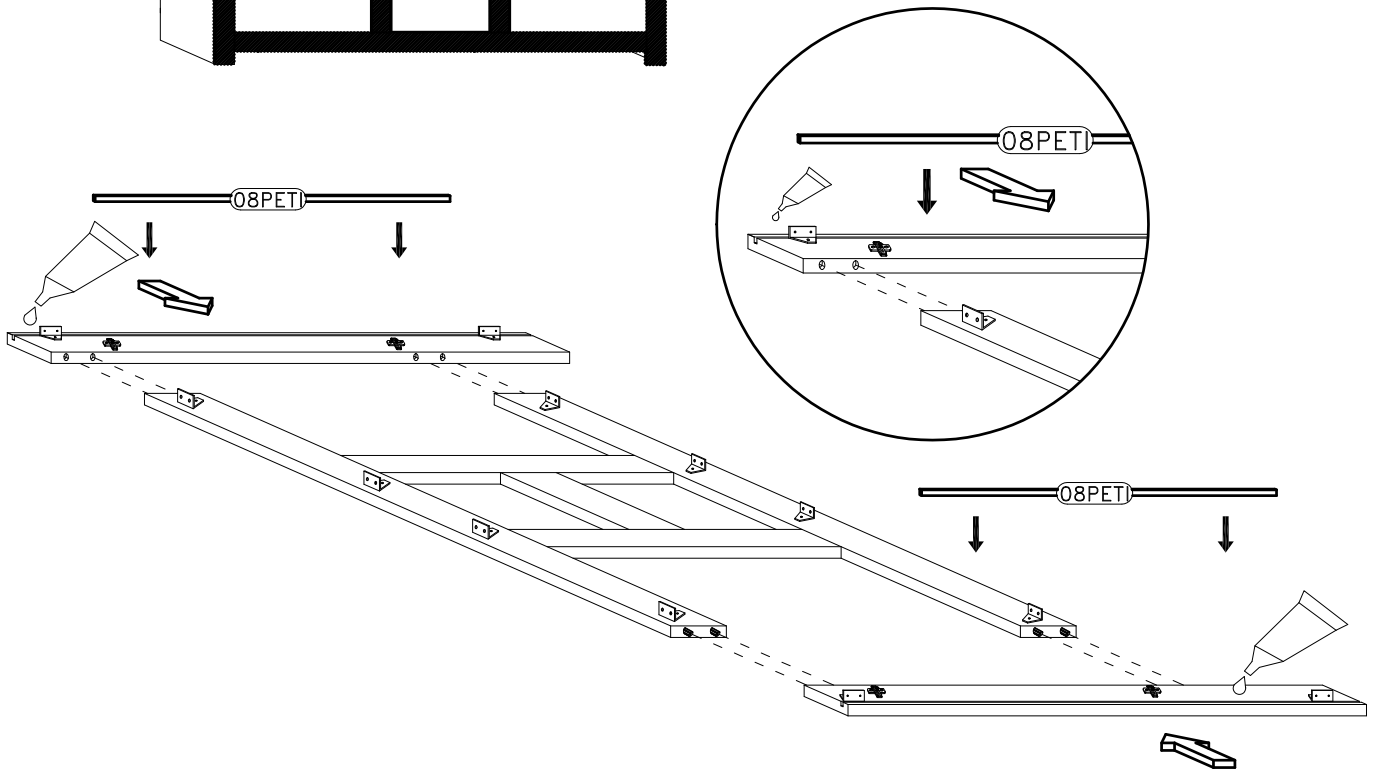
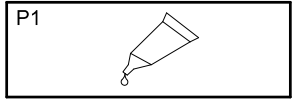
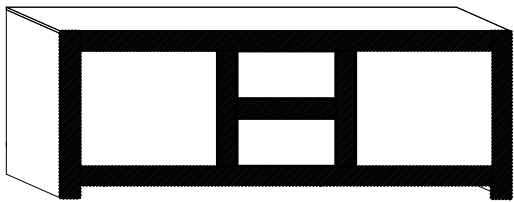
4



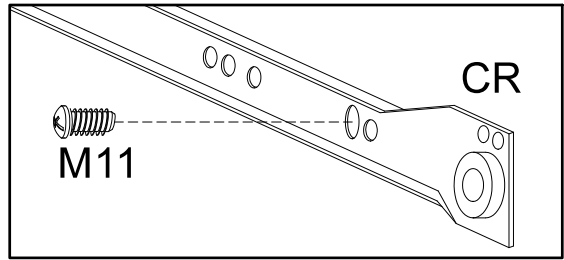
5



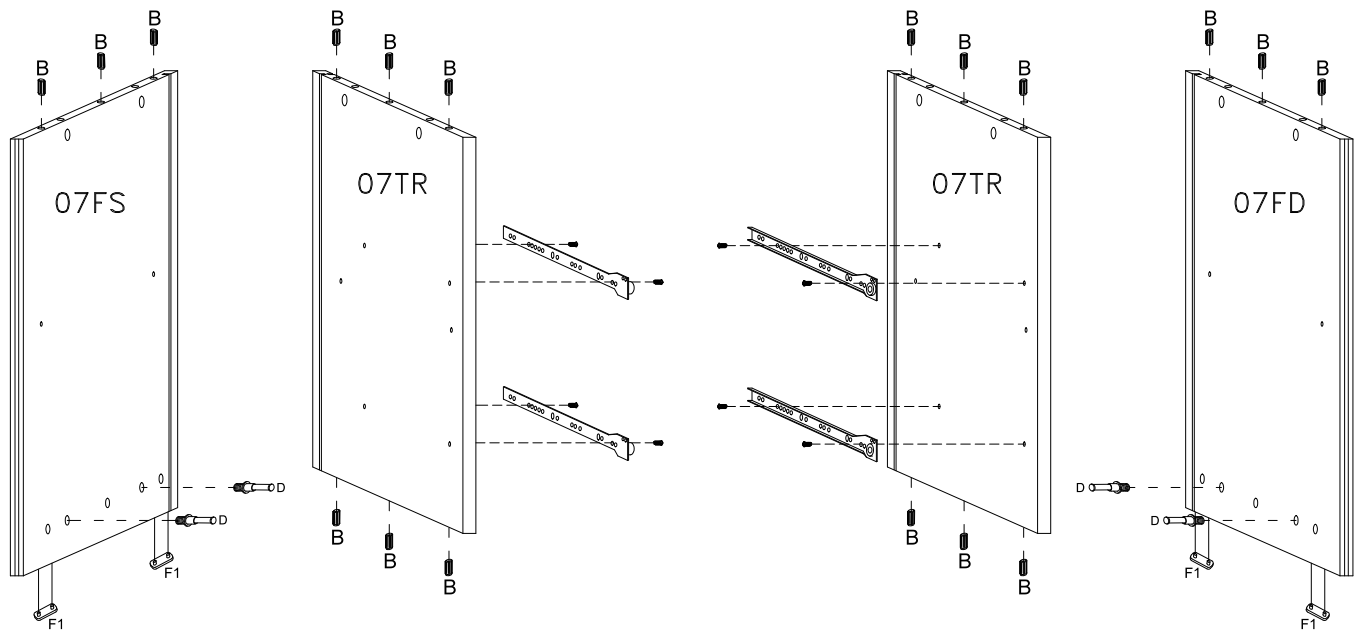
6



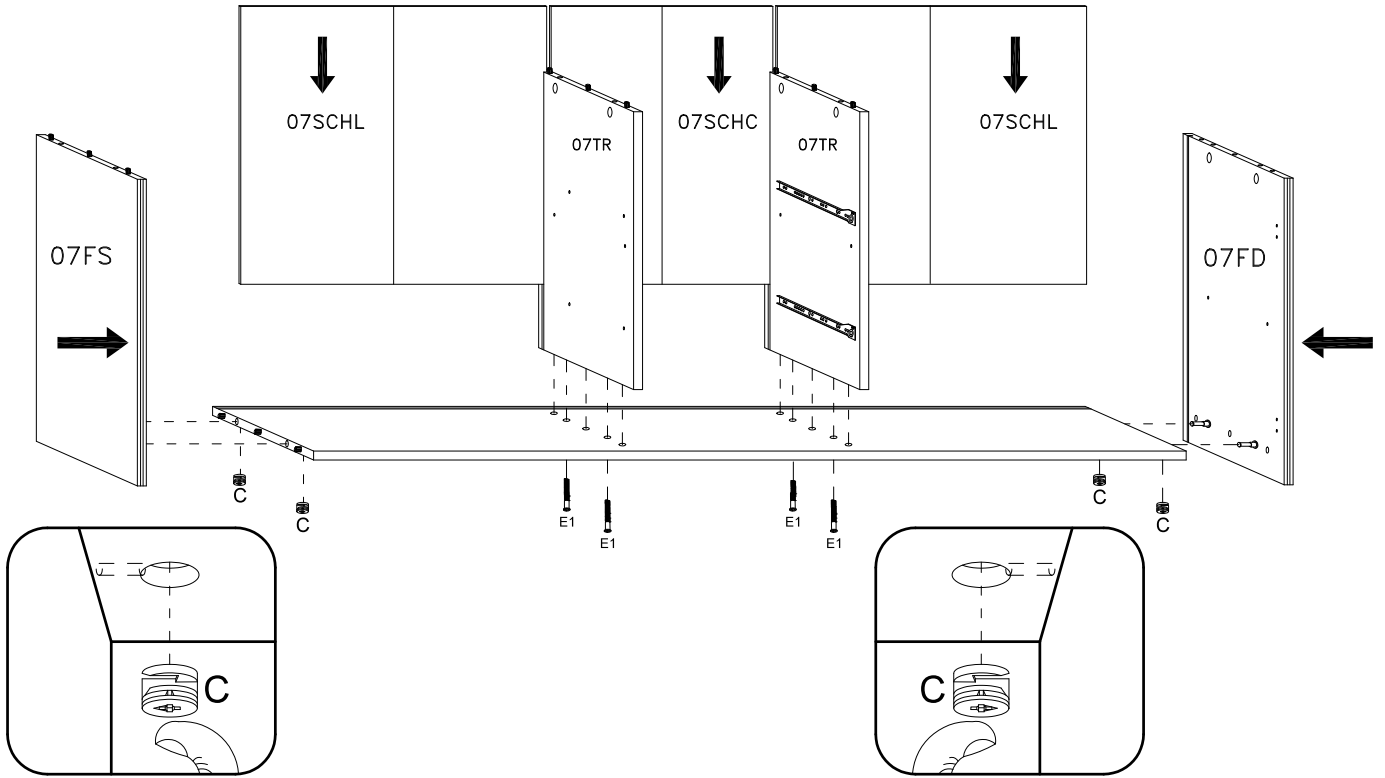
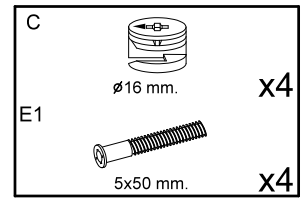
7



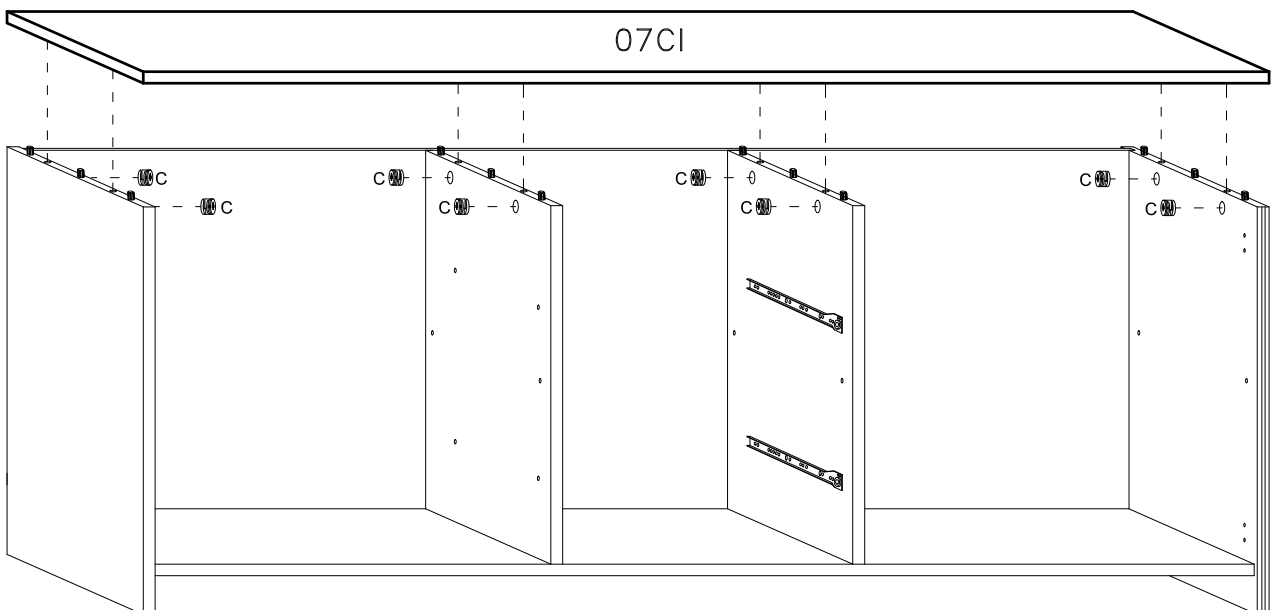
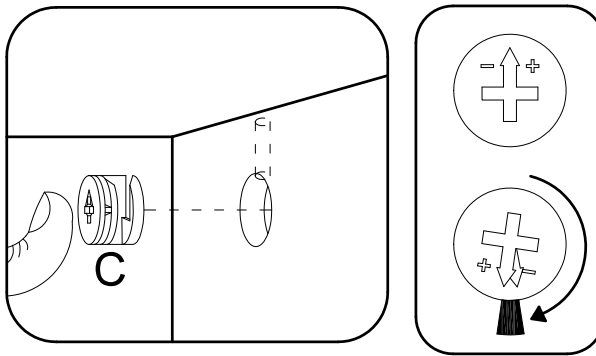
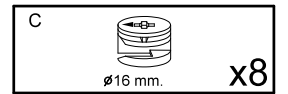
B		CL	
	8x30 mm.	x18	x2
D		x4	CR
F1		x4	x2
M11		x8	
	6x11 mm.		





8

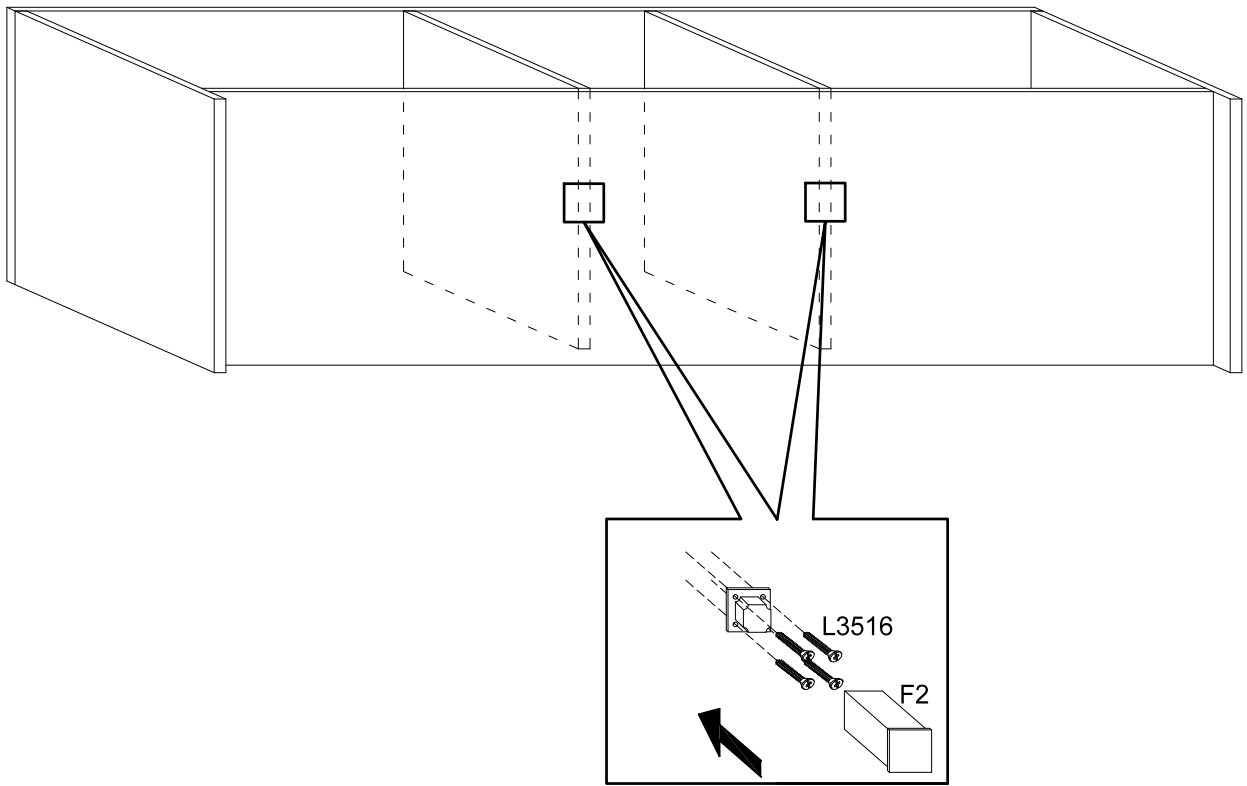


9

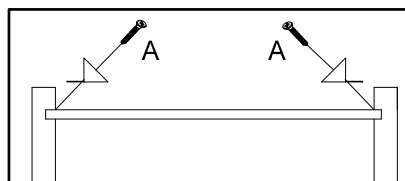


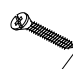
10

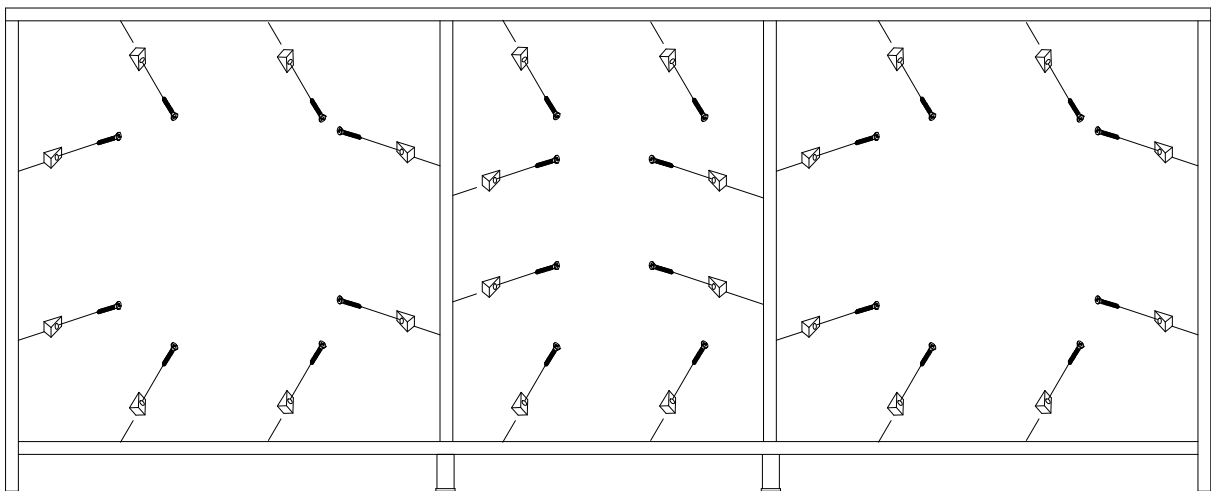
L3516		
	4x16 mm.	x8
F2		
		x2



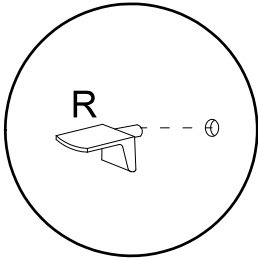
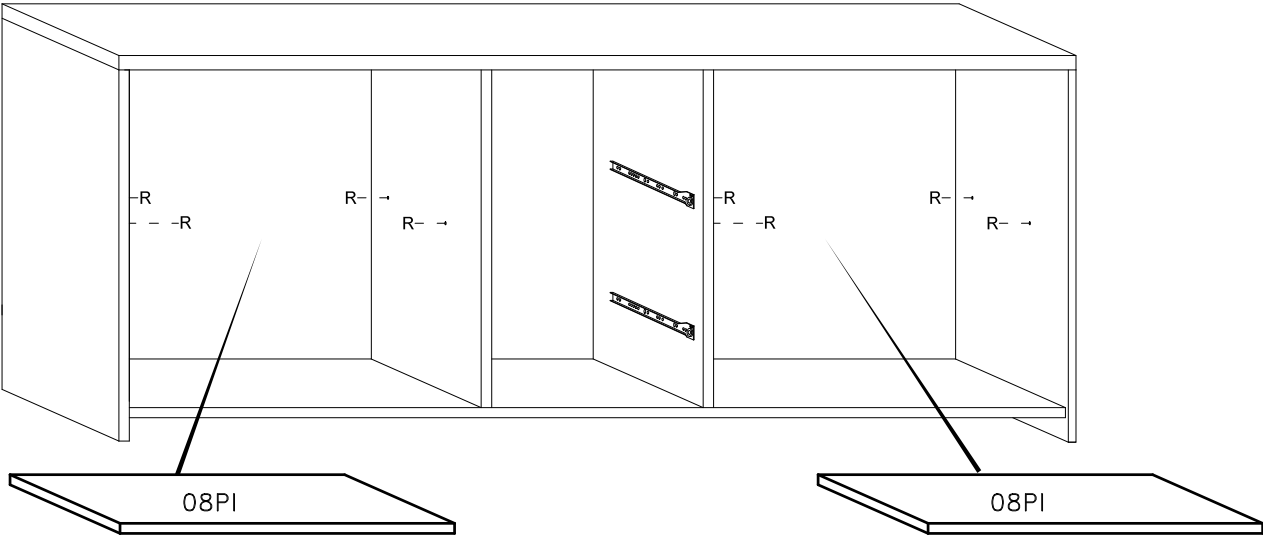
11



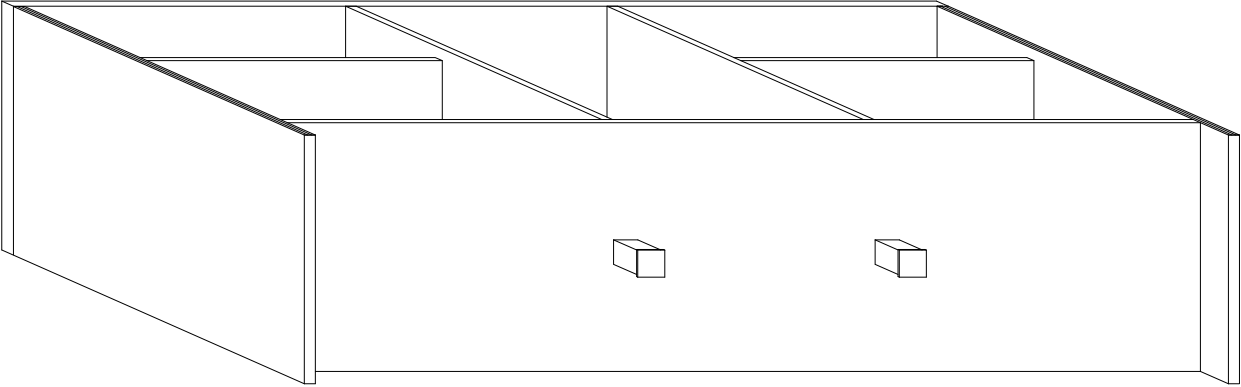
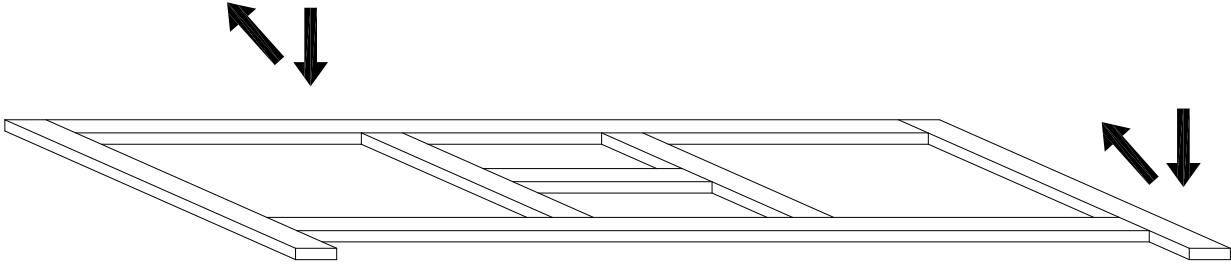
A		
		x24



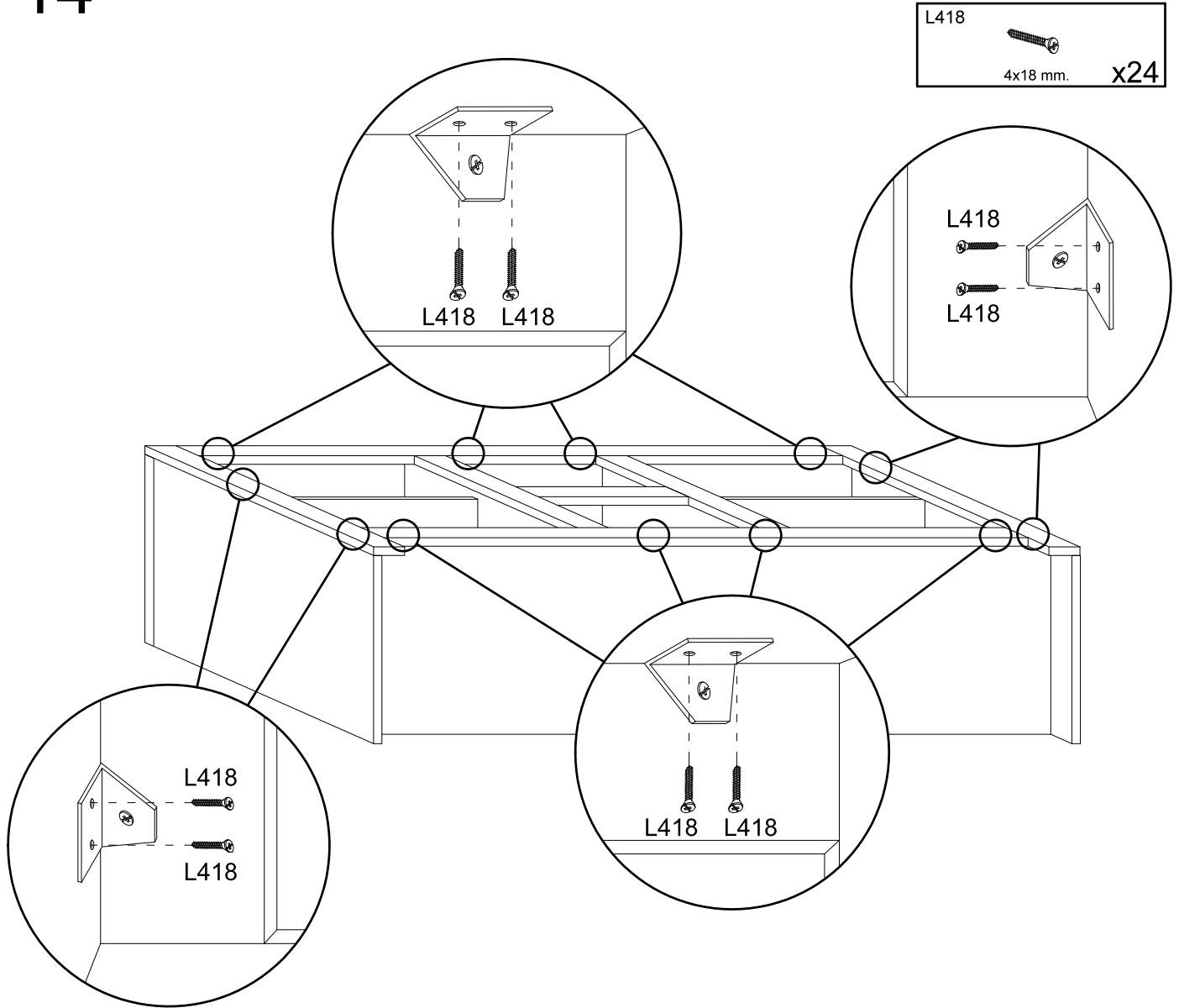
12



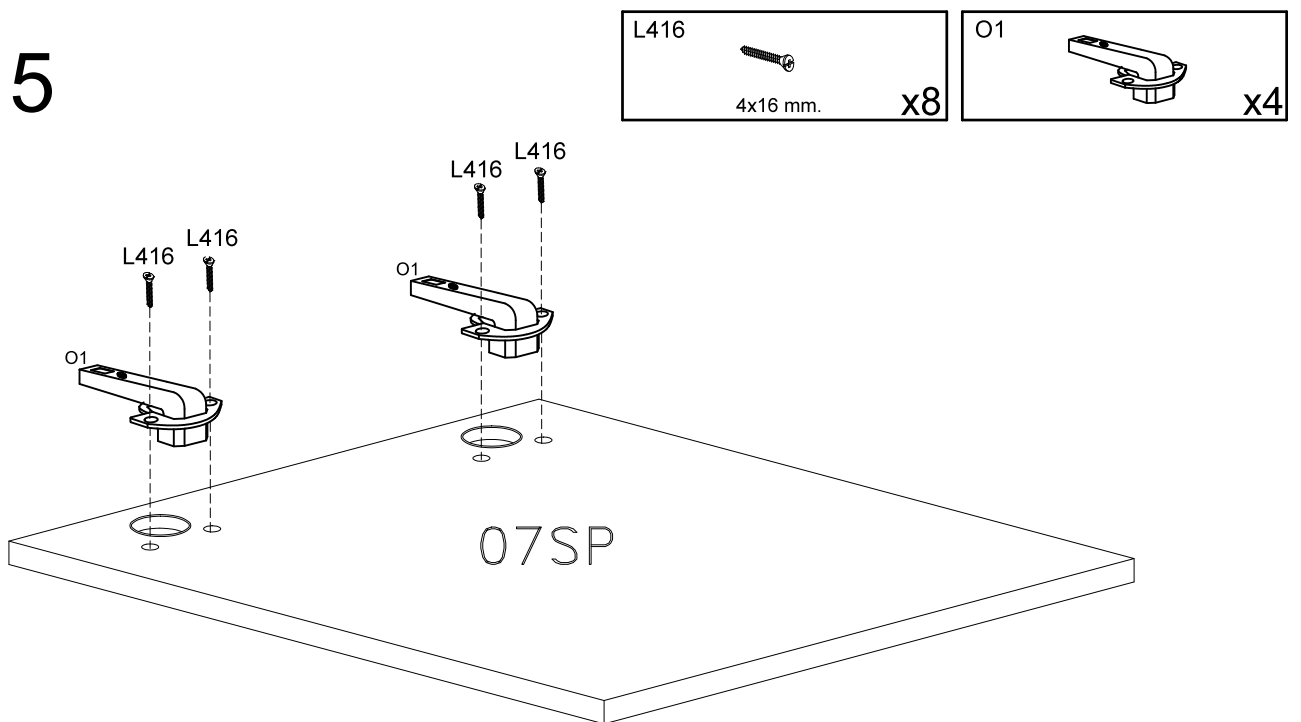
13



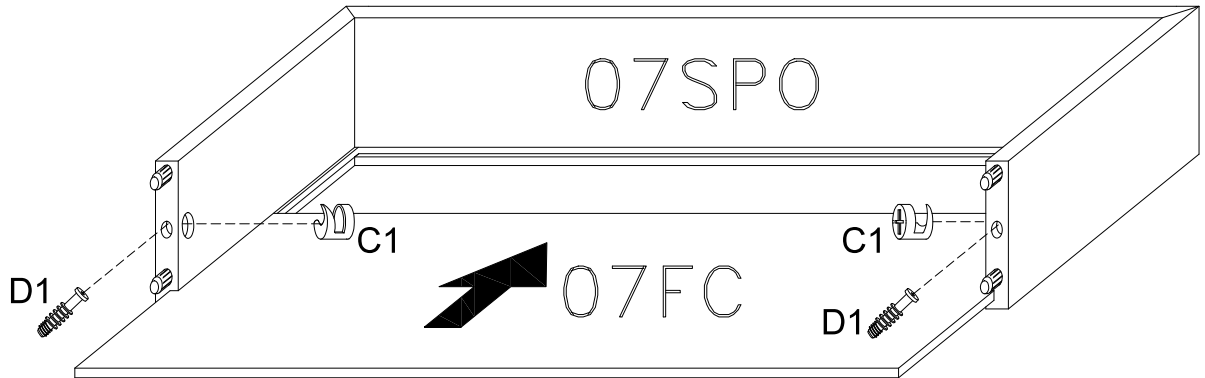
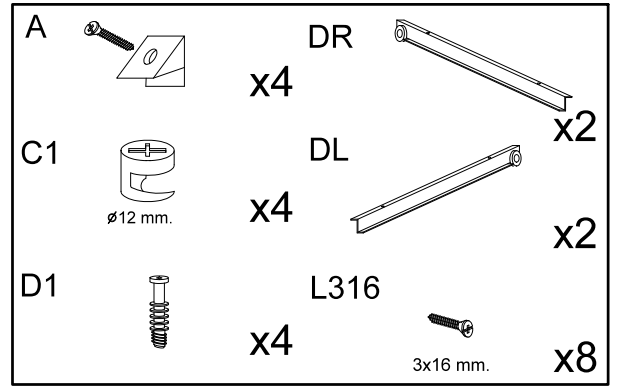
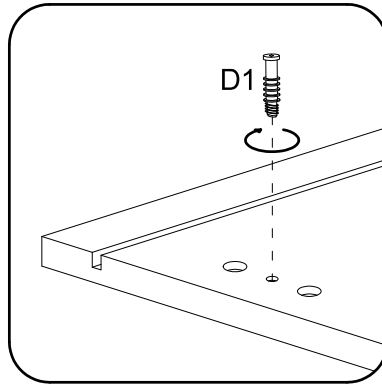
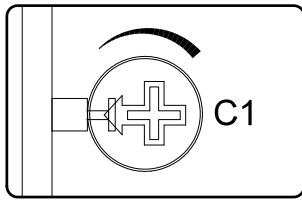
14



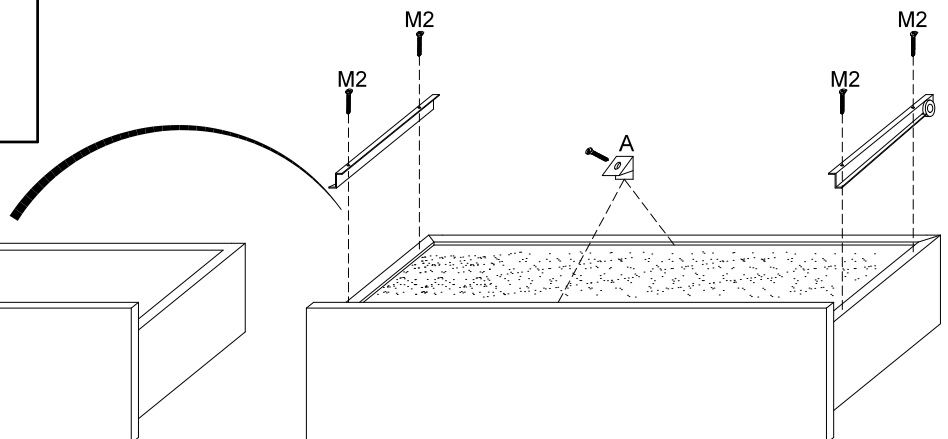
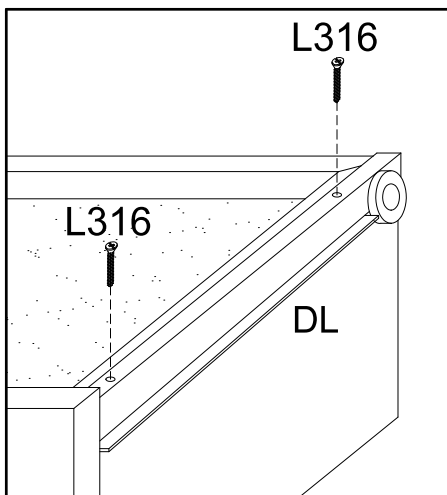
15





16

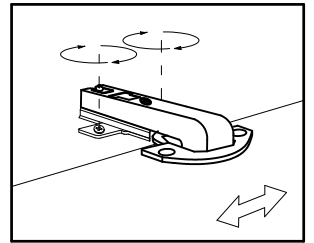
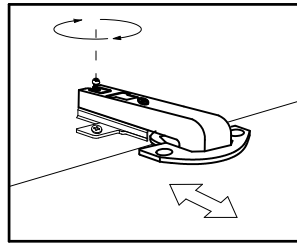
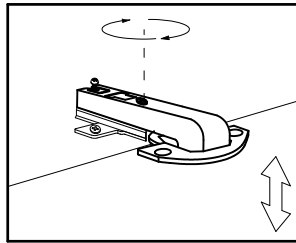
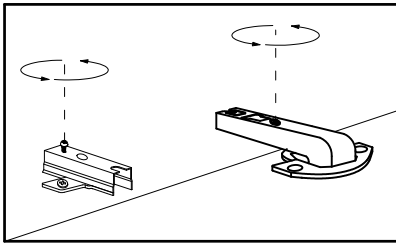
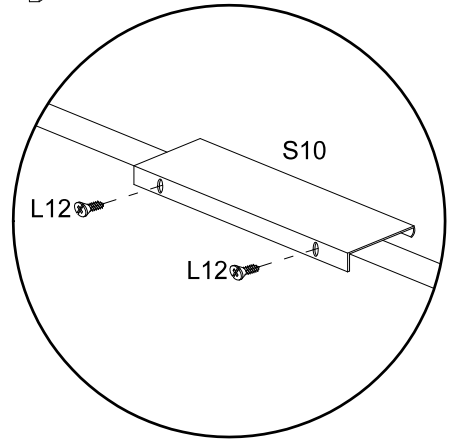
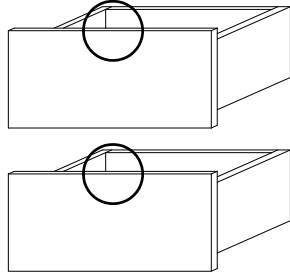
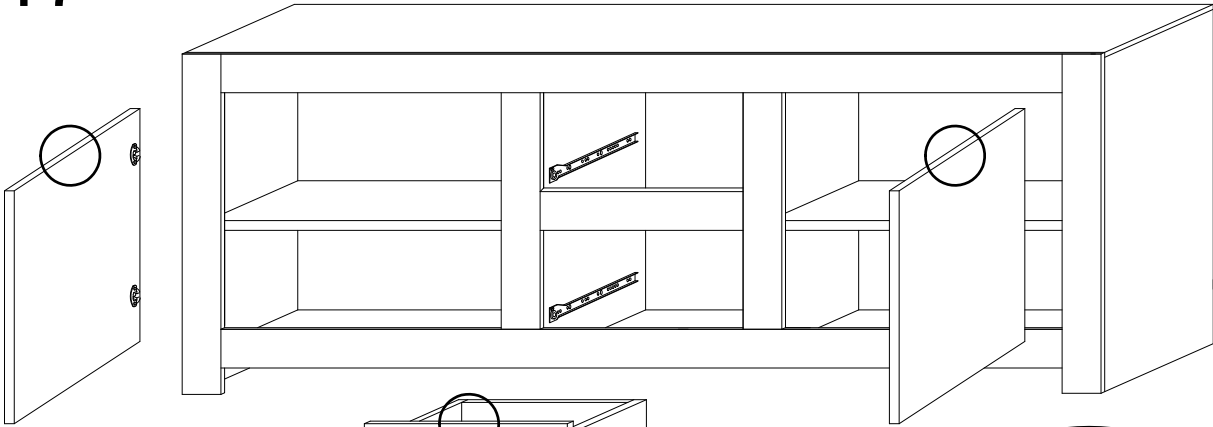


x2



17

S10  L12  x4 3x12 mm. x8



MAX

