

Vitrine Mick - lichtbruin eikenkleur - 157x132x50 cm

Vitrine Mick - lichtbruin eikenkleur
Vitrine Mick - brun clair couleur chêne

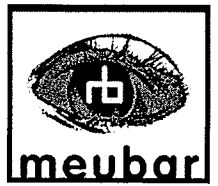


artikelnummer: | numéro d'article: 10707405



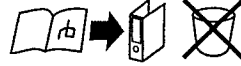
EAN: 8714901318967
publicatiedatum: | date de publication: 20-2-2019
versie: | version: 1

Leen Bakker Nederland BV
Postbus 43, 4940 AA Raamsdonksveer, Nederland
Tel. +31 (0)162 58 31 00



MICK V1

vitrine - vitrine - display cabinet - schaukasten

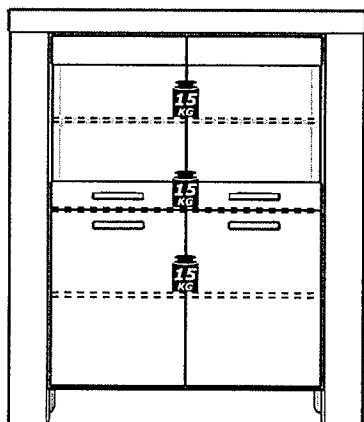
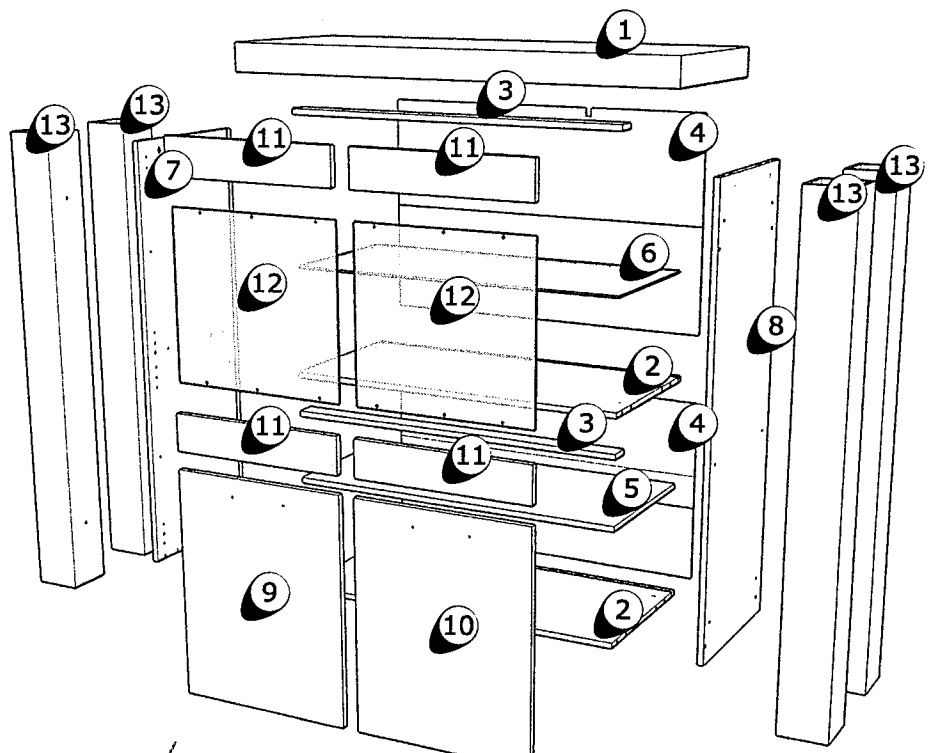
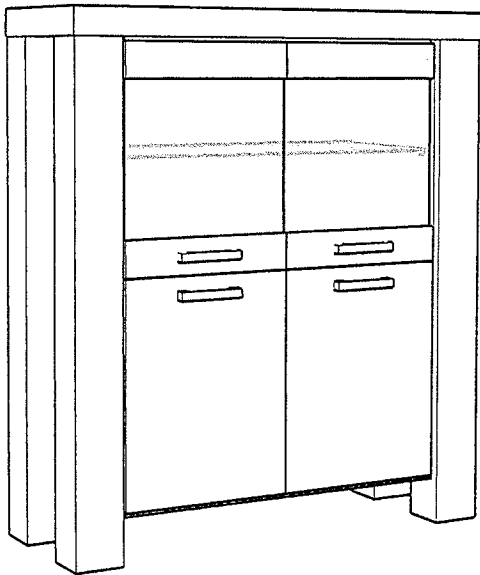


Young budget furniture



A G460811 4	B G4608717 16	C G470088 4x30 20	D G460252 12
E G460249 12	F G460086 20	G G4401241 8	H G440119 2
I G440102 8	J G460303 M4x20 8	K G4201614 4	L G4401244 2
M G470118 4	N G460080 12	O G470013 3.5x16 12	P G4501349 1
Q G4501334B 1	R G460005_K120 10	S G460130_K120 2	

Art.nr. / Nr. d'art. 10707405



2347450/09

BEHANDELD 18 SEP 2014

NL**ONDERHOUDSTIPS**

Oppervlakte kunststofdecor houtstructuur. Onderhoud: met lichte vochtige doek reinigen en hierna direct droog wrijven. De meubels zijn niet voor vochtige ruimten (bad, keuken etc.) bestemd. Vocht op het bovenblad direct opnemen. Montagetekening opbergen.

Het meubel moet door een vakkundig persoon, zoals in de handleiding staat beschreven worden gemonteerd. Door verkeerde montage kunnen gevaren ontstaan.

D**HINWEISE FÜR DIE PFLEGE**

Oberflächen Kunststoff-Dekor Holznachbildung. Pflegehinweis: Mit leicht feuchtem Tuch reinigen, sofort trocken nachwischen. Möbel nicht für Feuchträume geeignet (Bad, Küche etc.). Nässe auf Oberfläche unverzüglich wegwischen. Aufbauanleitung aufbewahren.

Das Möbel muss durch eine fachkundige Person entsprechend der Aufbauanleitung montiert werden. Bei fehlerhafter Montage kann es zu Gefahren kommen.

EN**ADVISE ON MAINTENANCE**

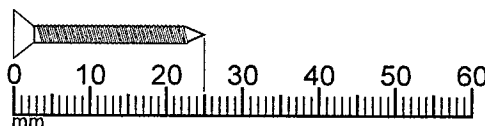
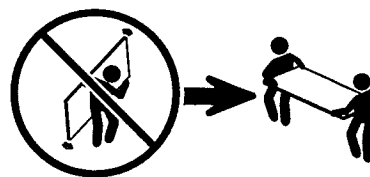
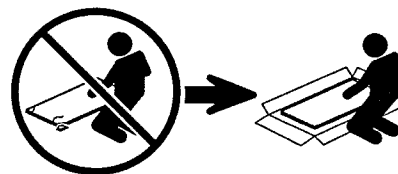
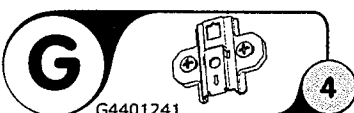
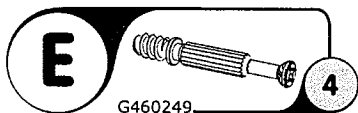
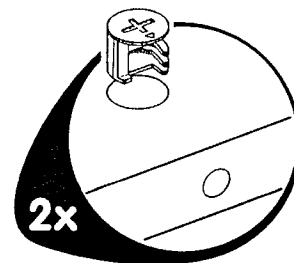
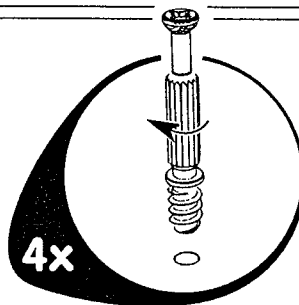
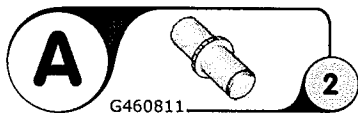
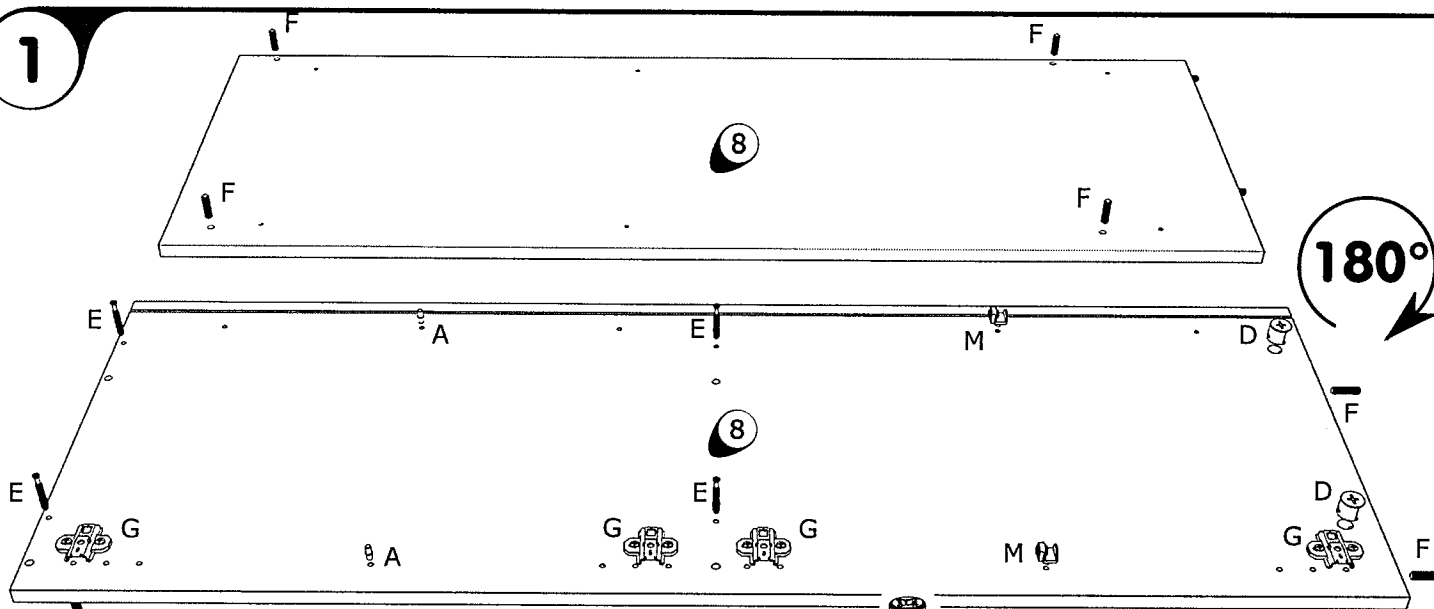
All surfaces in laminated wood colour finishes. Maintenance: clean with slightly moistened cloth, wipe dry immediately. Not suited for damp locations (kitchen, bathroom etc.). Wipe off wetness at once. Retain manual instruction.

The unit must be put together by a specialist according to the assembly instructions. Hazards may arise in case of incorrect assembly.

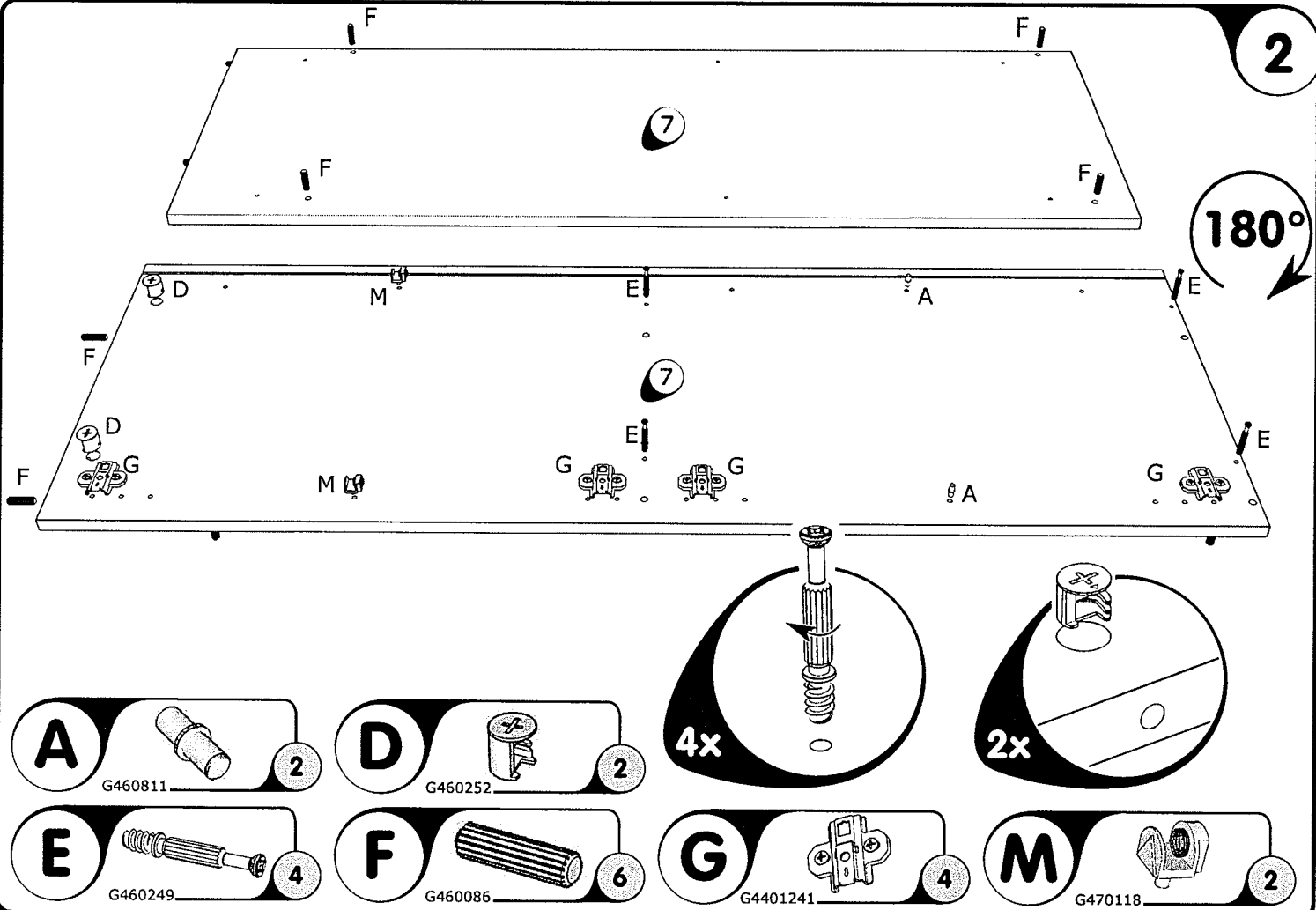
F**CONSEILS D' ENTRETIEN**

Panneaux de particules revêtus d'un film polymère. Entretien: utiliser un chiffon légèrement humide et repasser de suite avec un autre sec. Meuble inadapté aux pièces humides (bain, cuisine etc.). Toute trace de liquide est à essuyer immédiatement. Notice de montage à conserver.

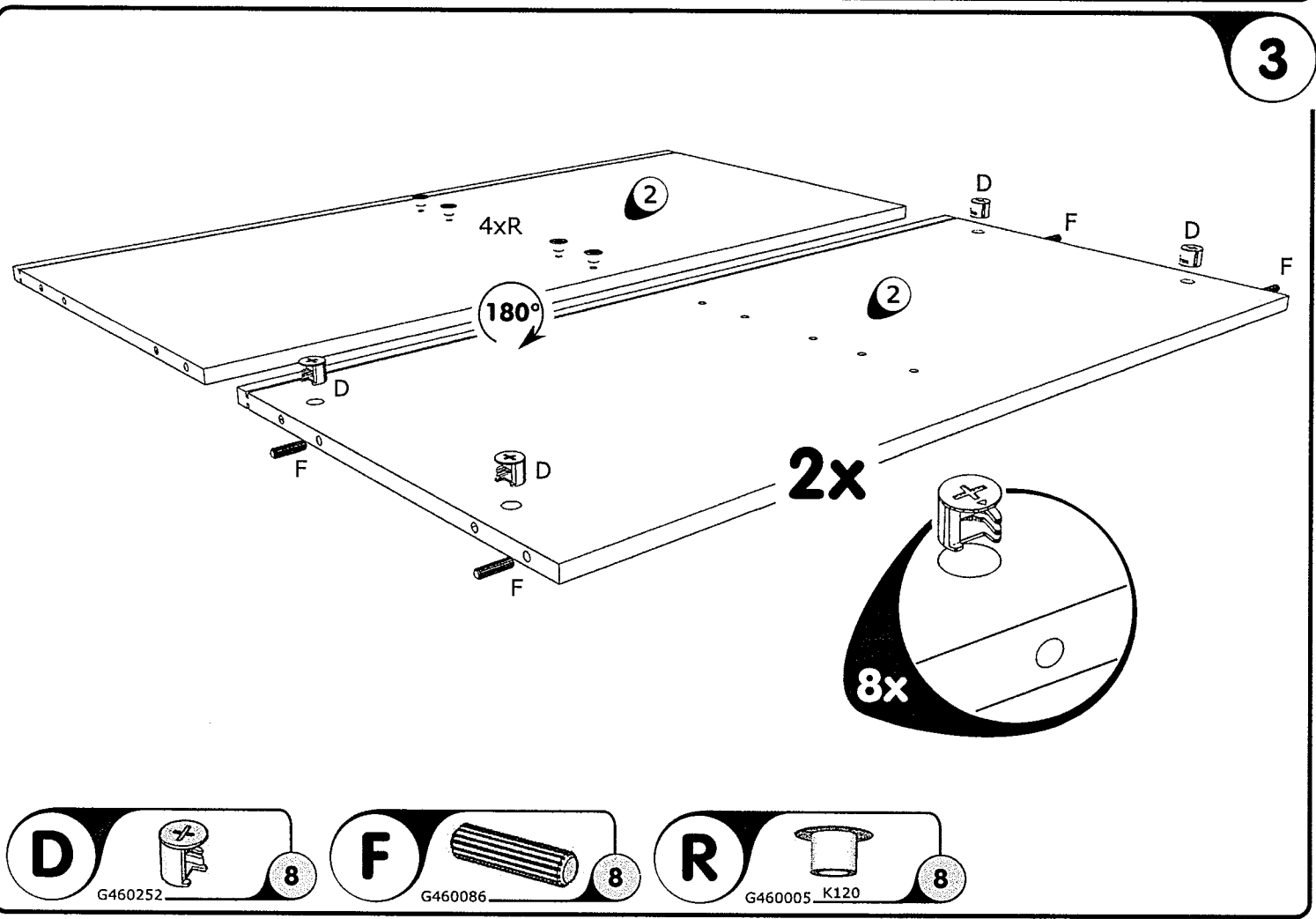
Le meuble doit être monté par une personne spécialisée en la matière, conformément à l'instruction de montage. En cas d'erreur de montage, des dangers peuvent se manifester.

**1**

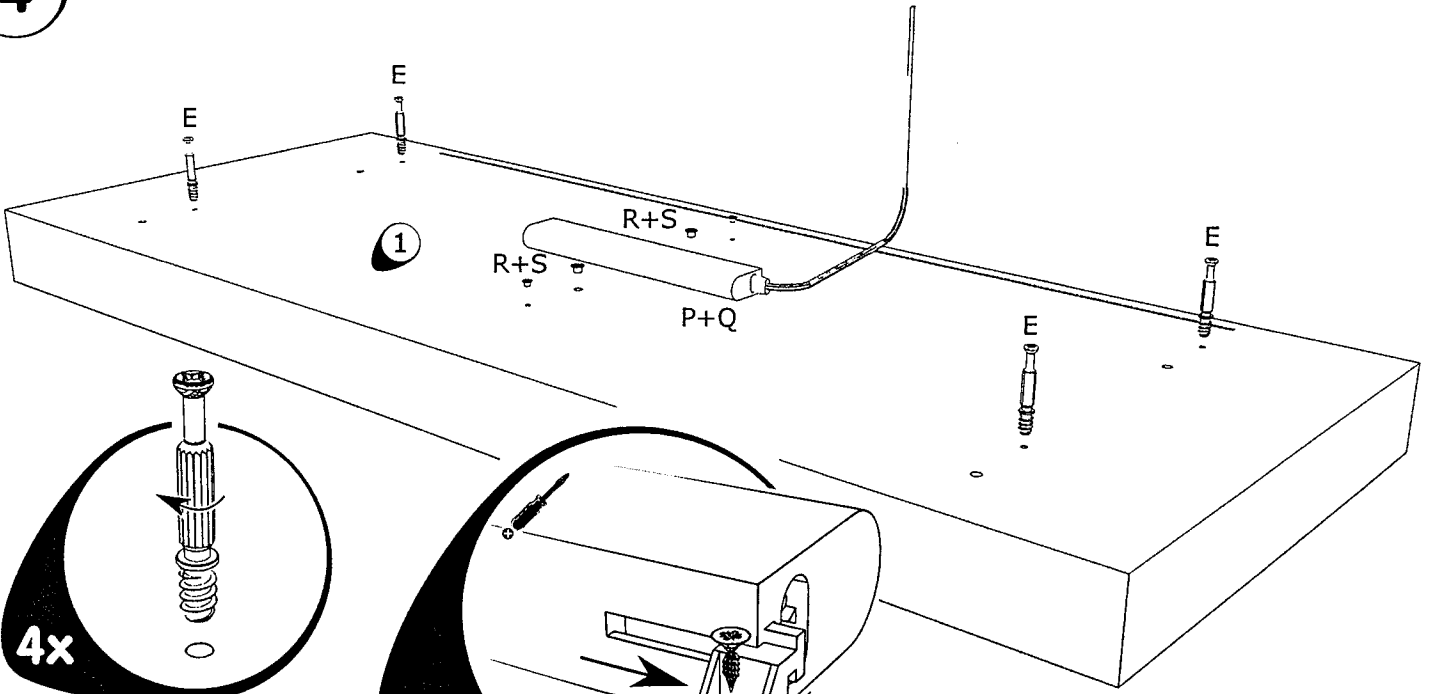
2



3



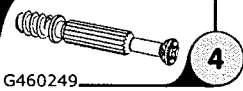
4



4x

2x

E



G460249

4

P



G4501349

1

Q



G4501334B

1

R



G460005_K120

2

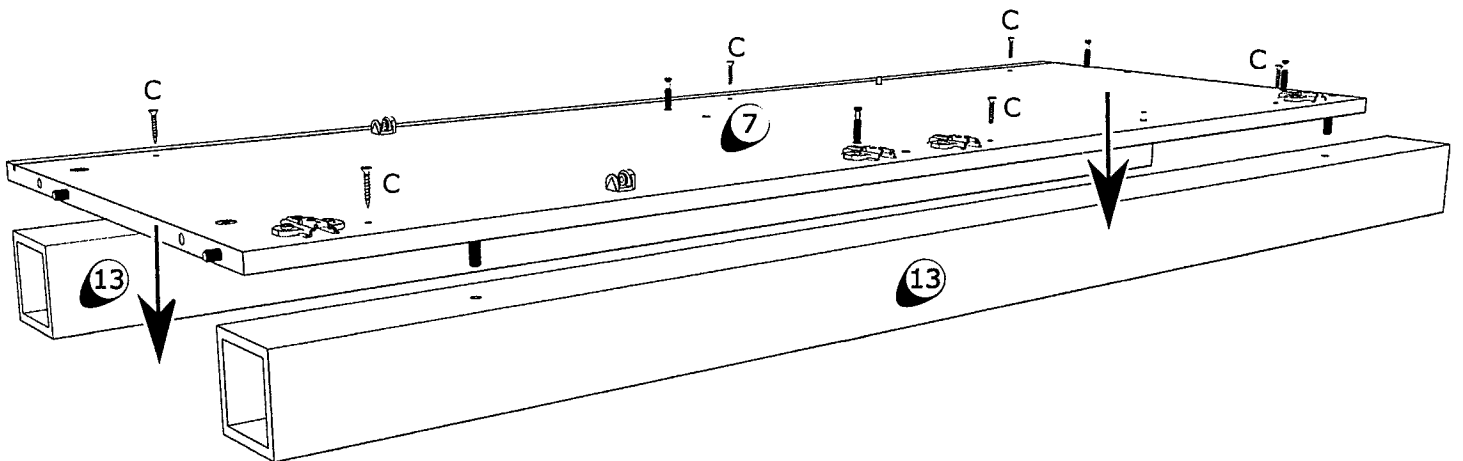
S



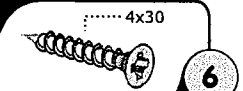
G460130_K120

2

5



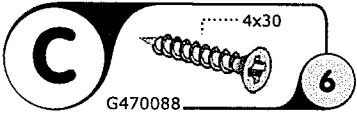
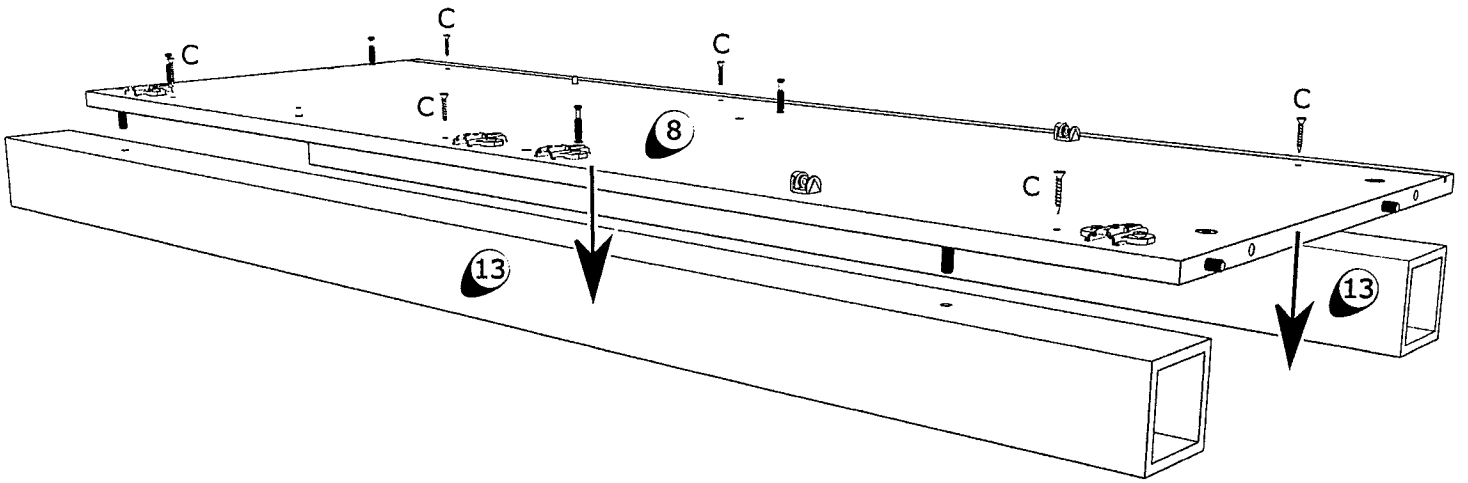
C



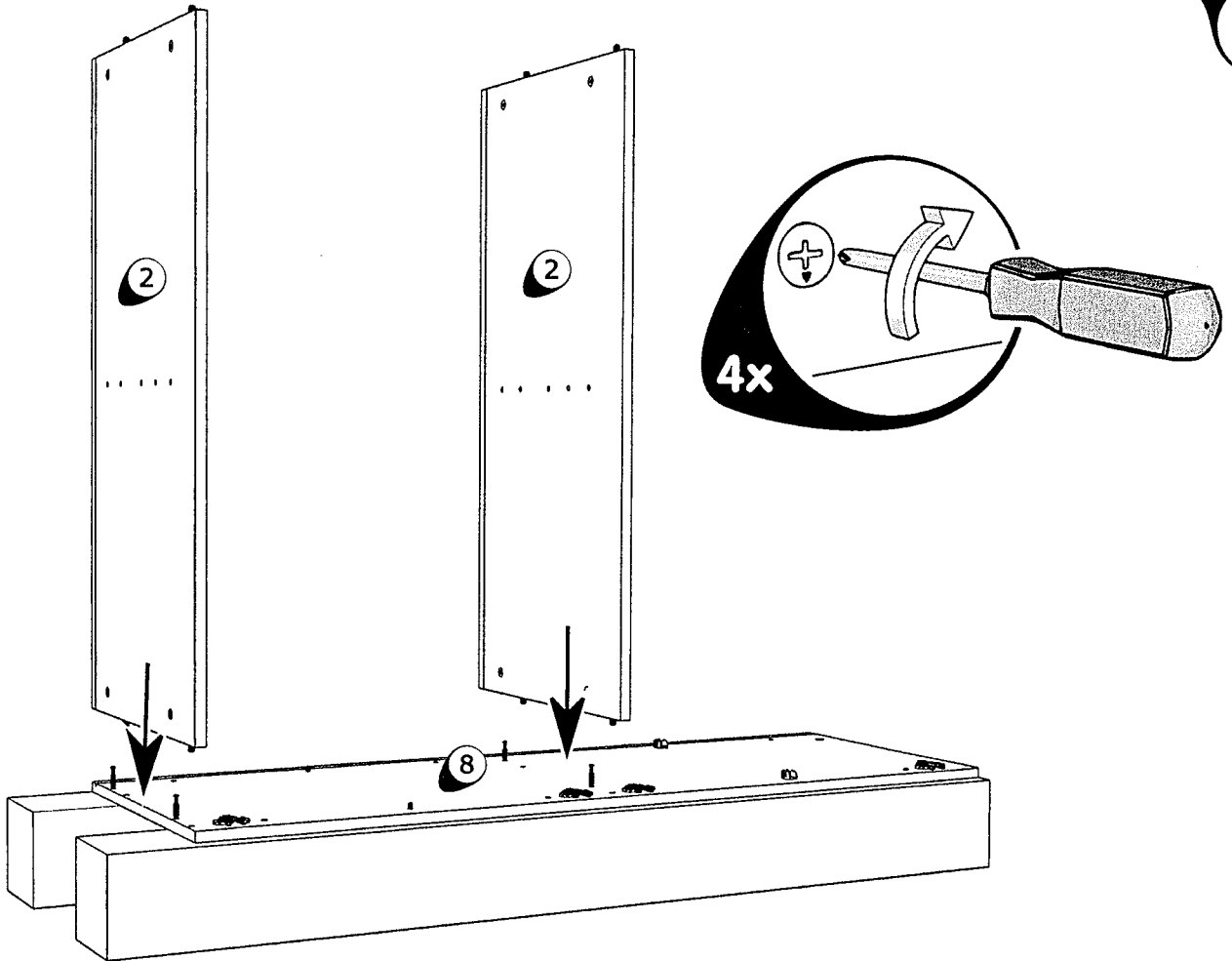
G470088

6

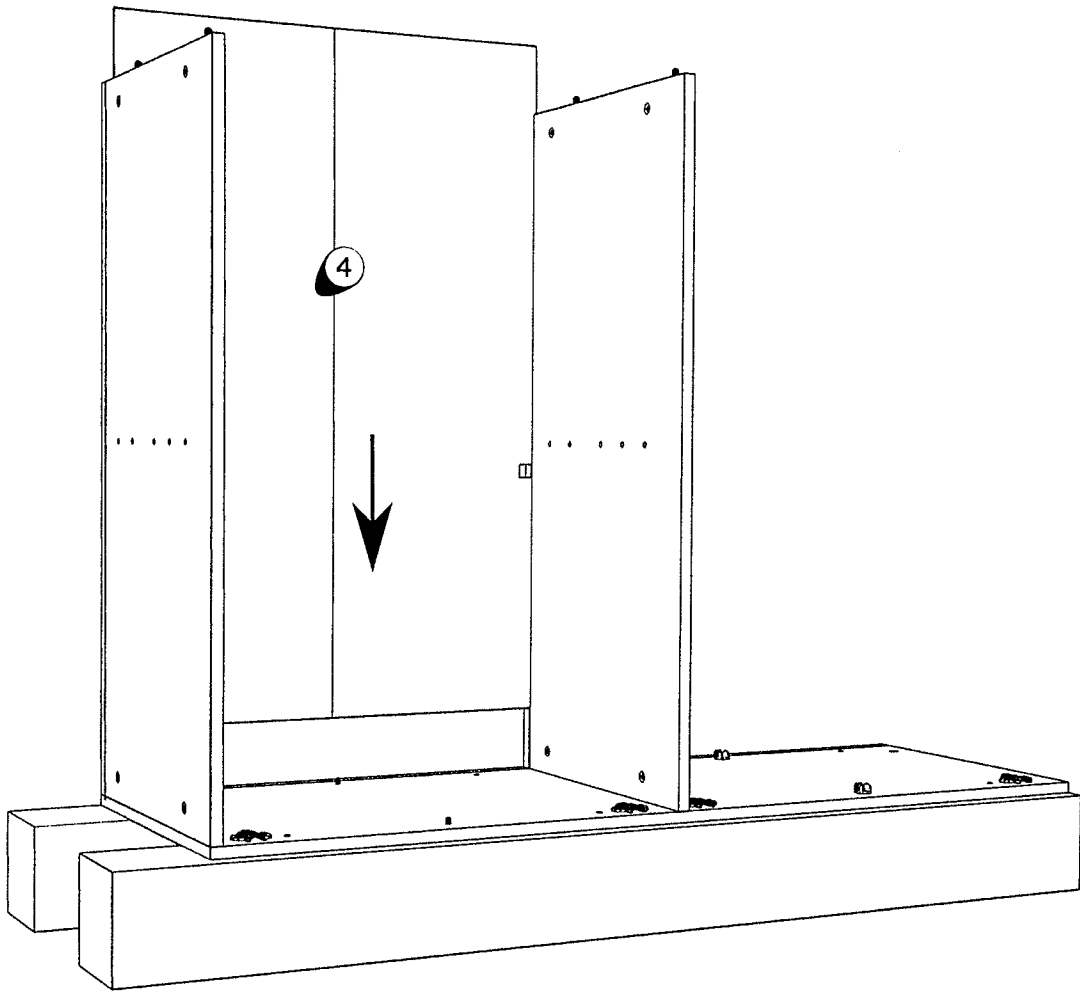
6



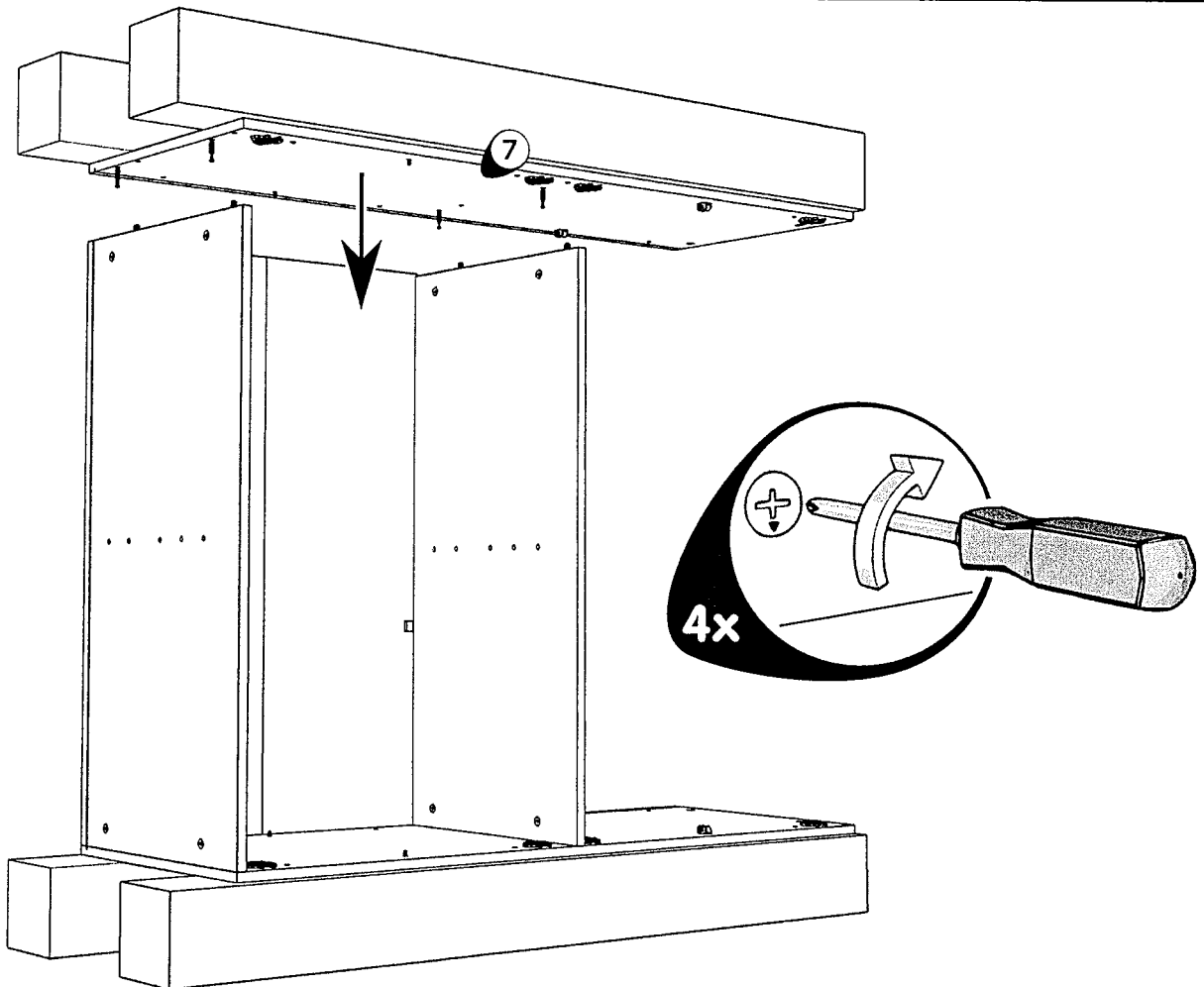
7



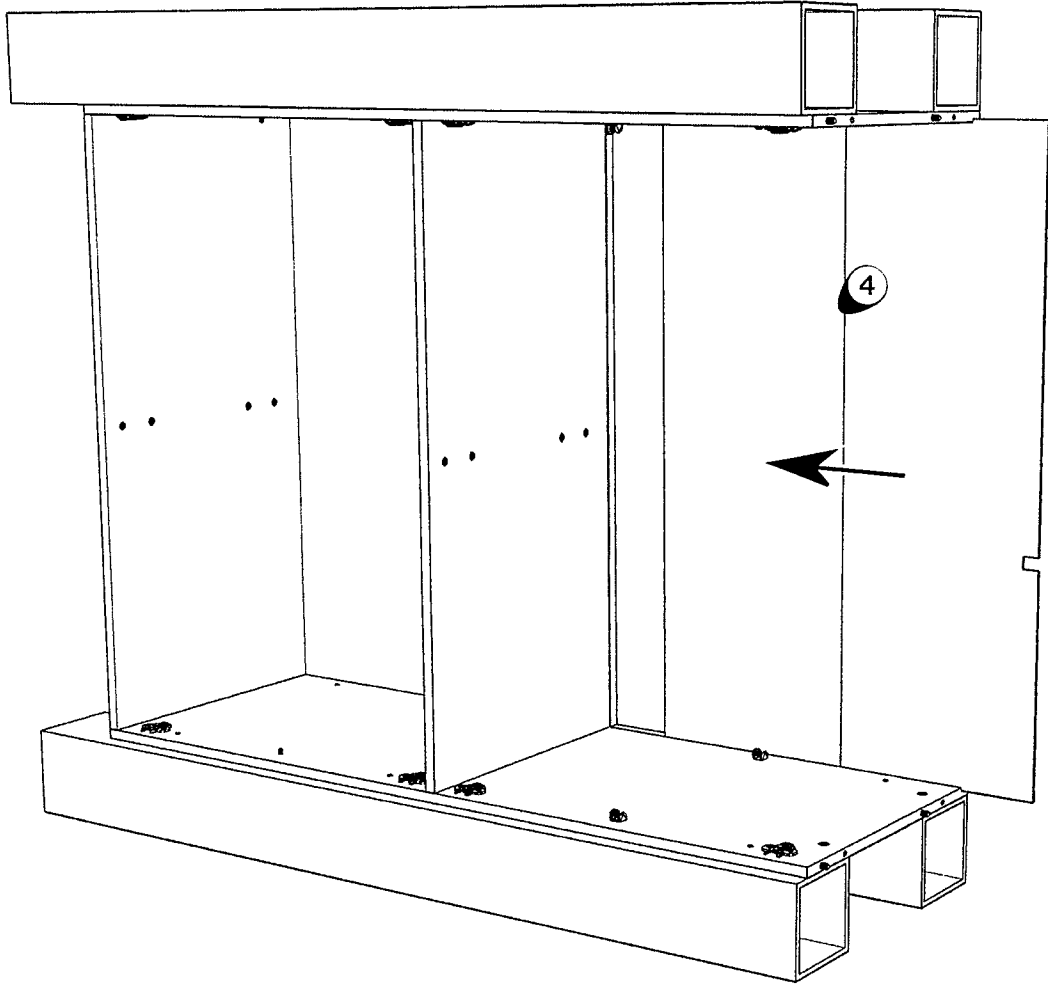
8



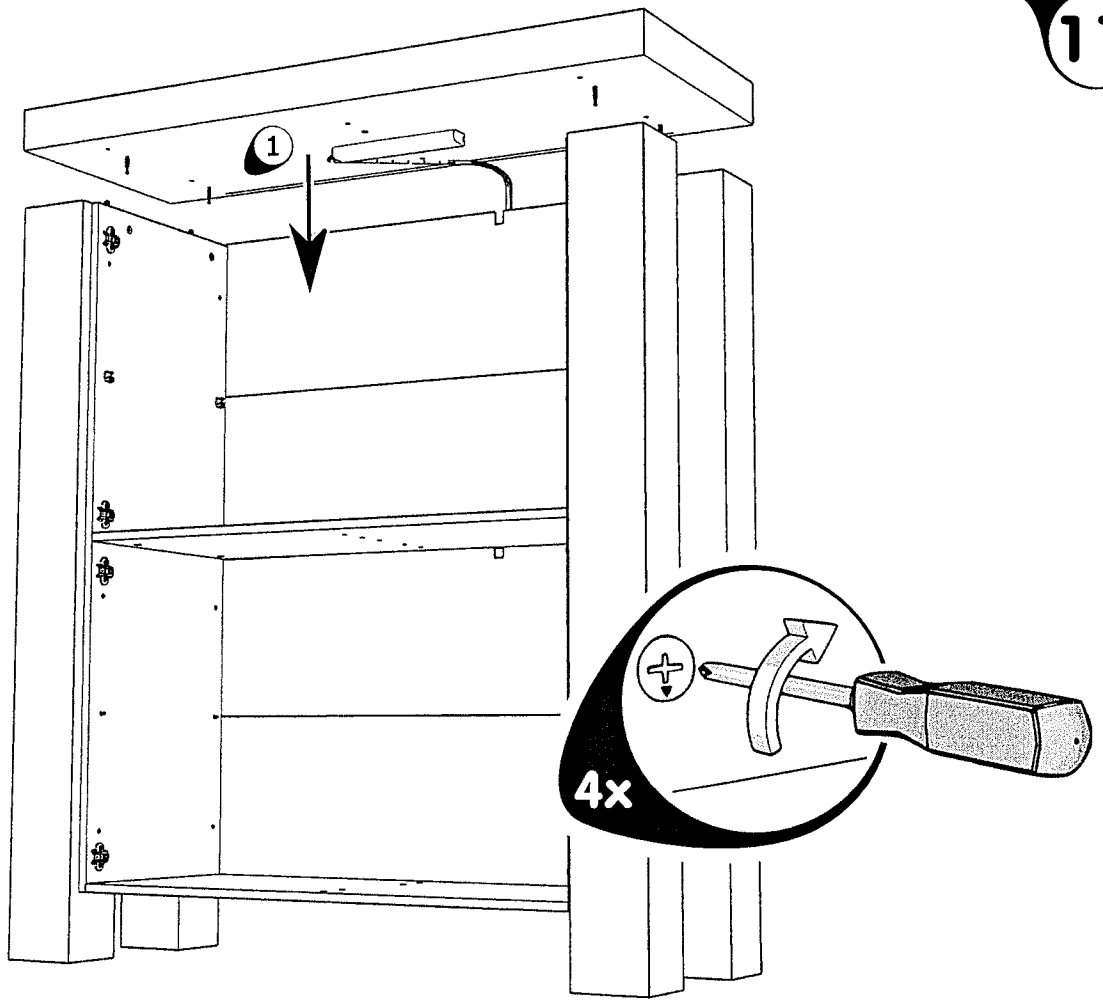
9



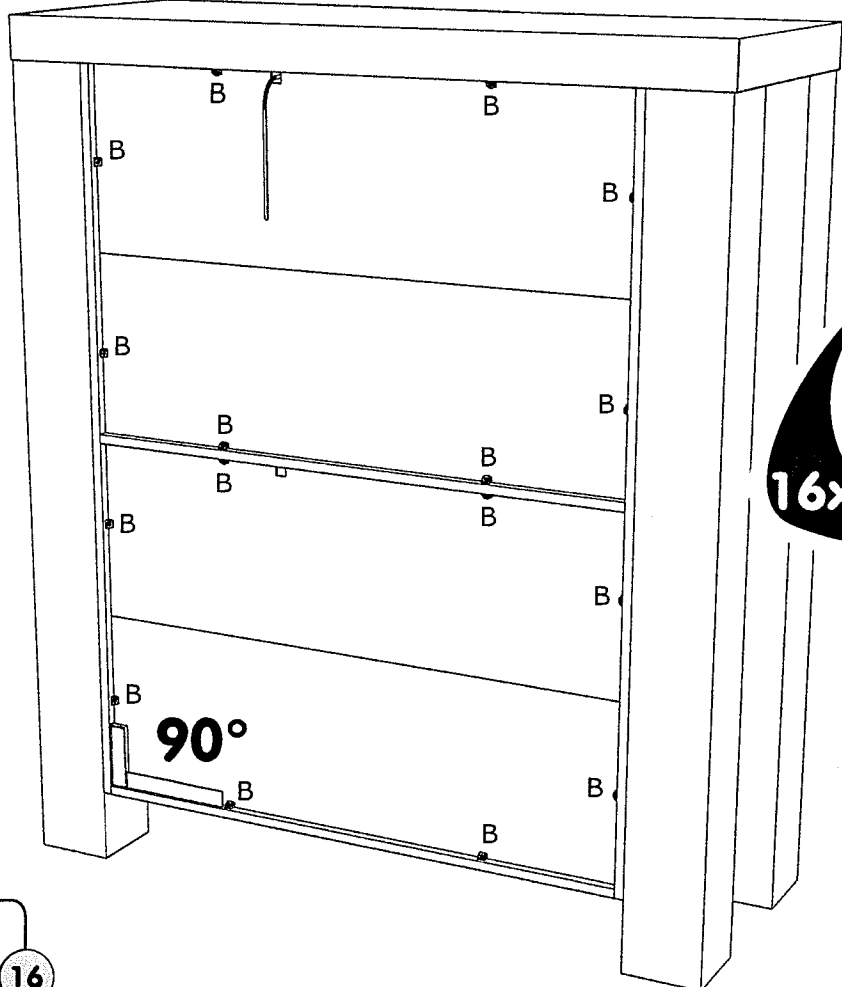
10



11



12



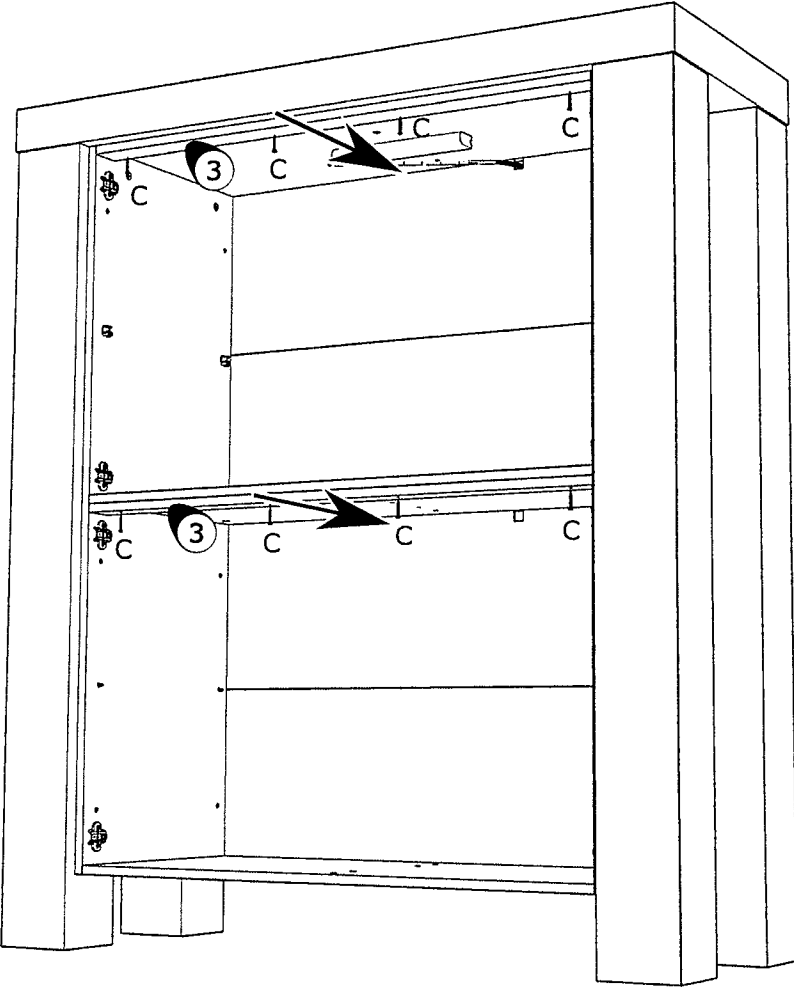
B



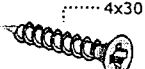
16

G4608717

13

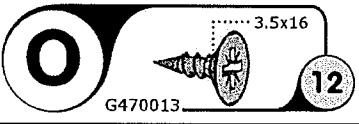
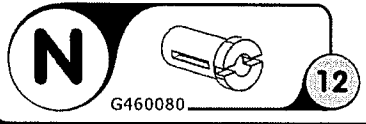
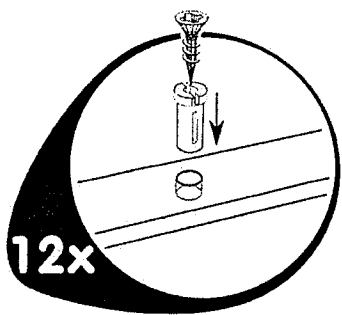
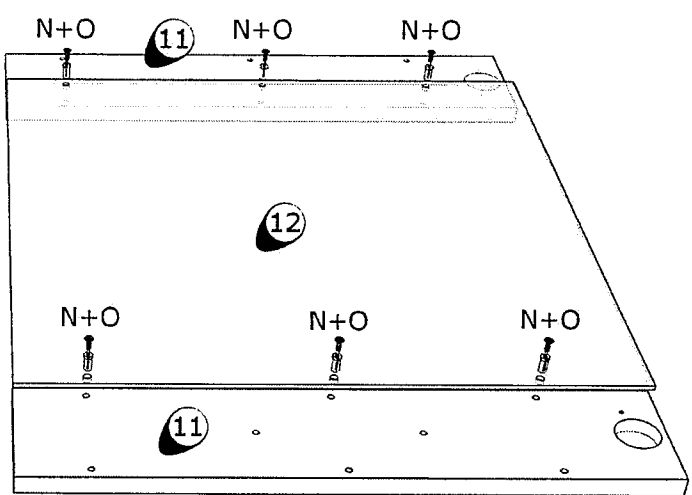
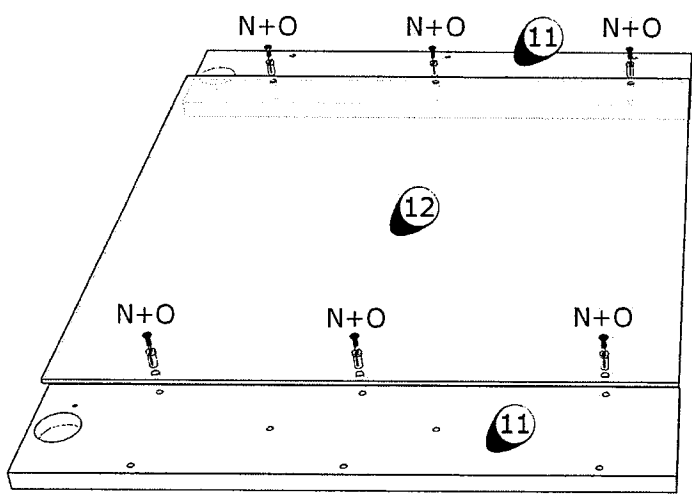
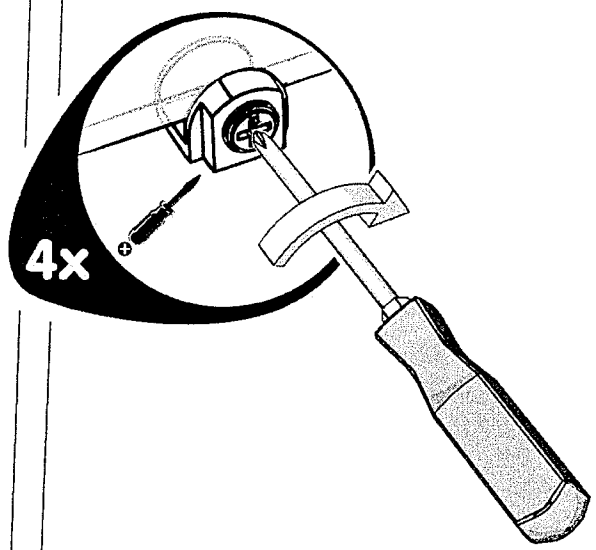
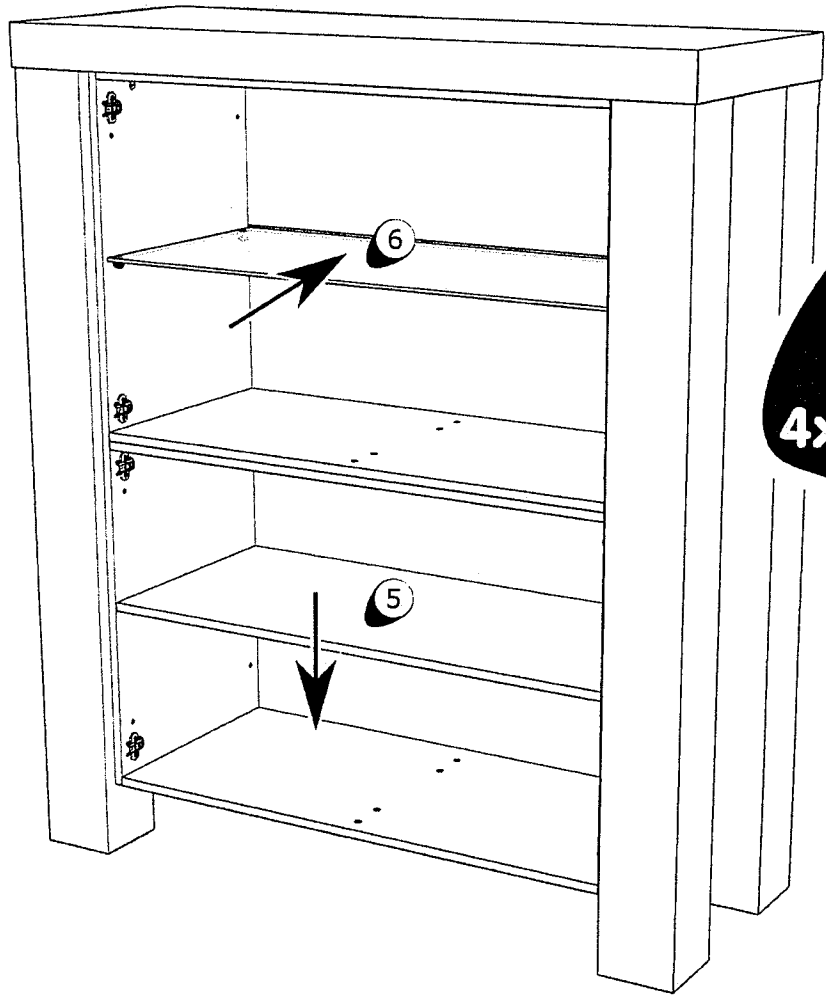


C

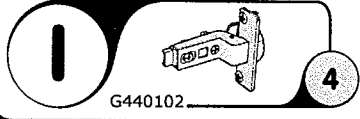
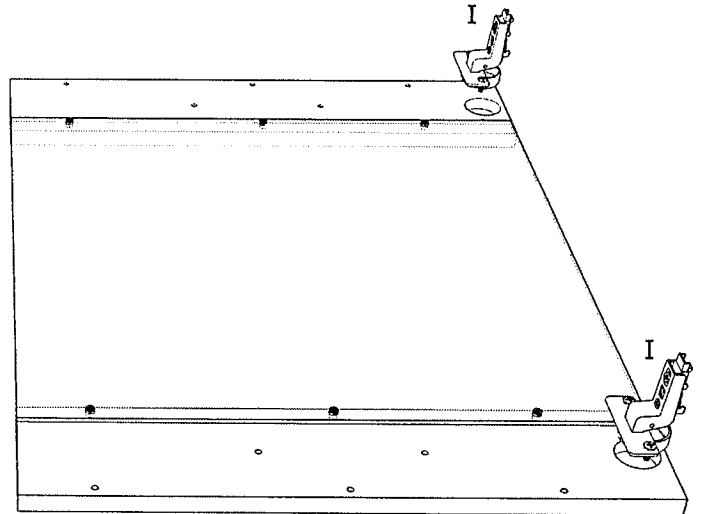
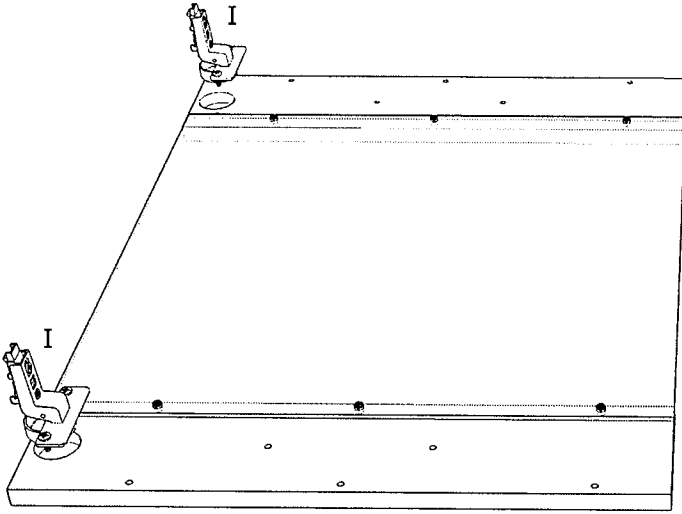


8

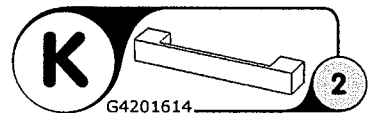
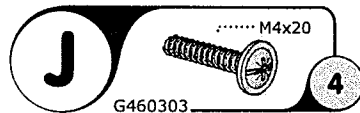
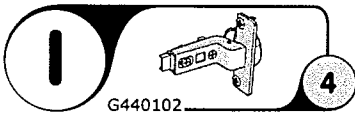
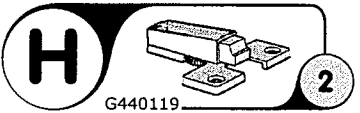
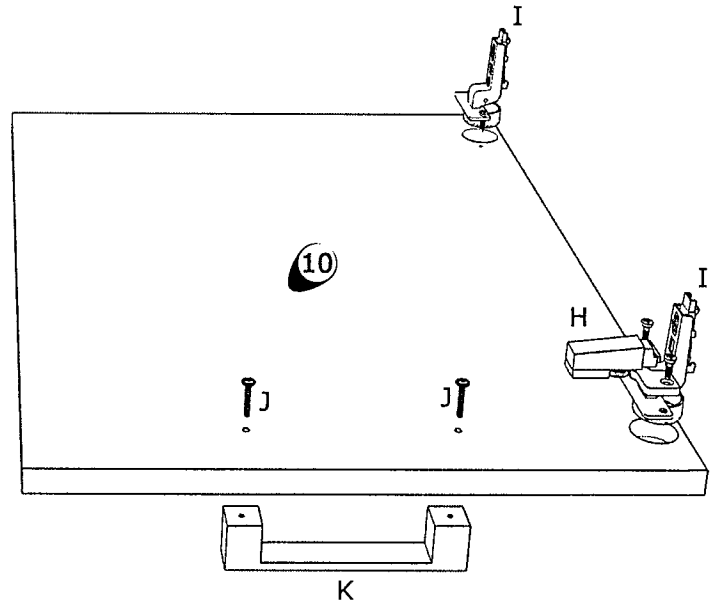
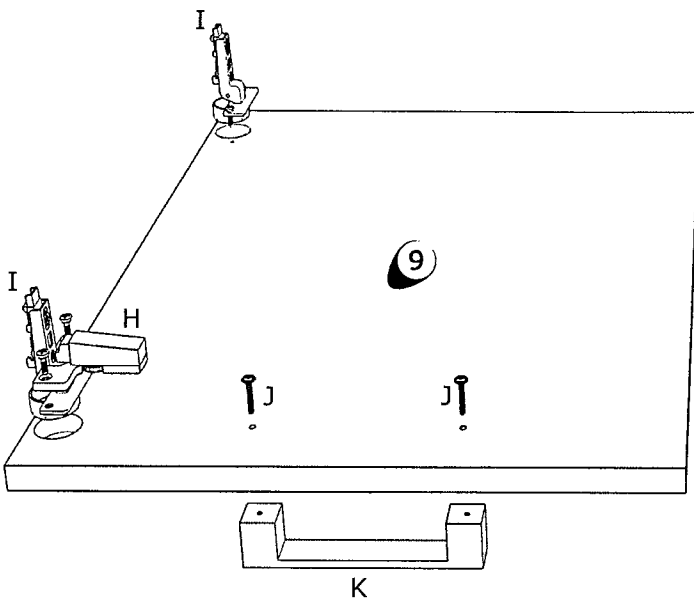
G470088

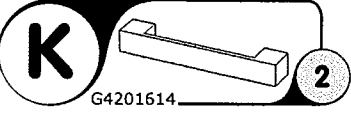
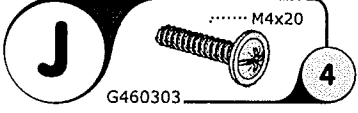
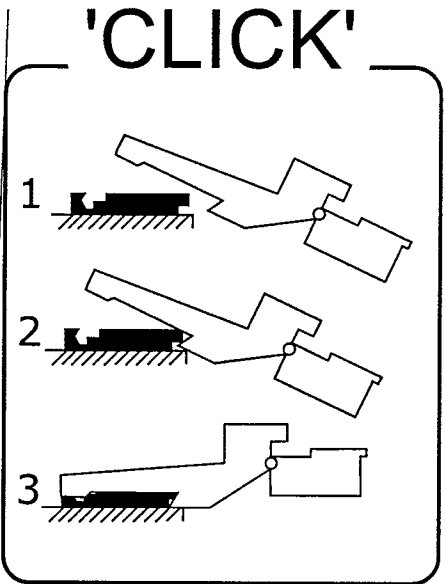
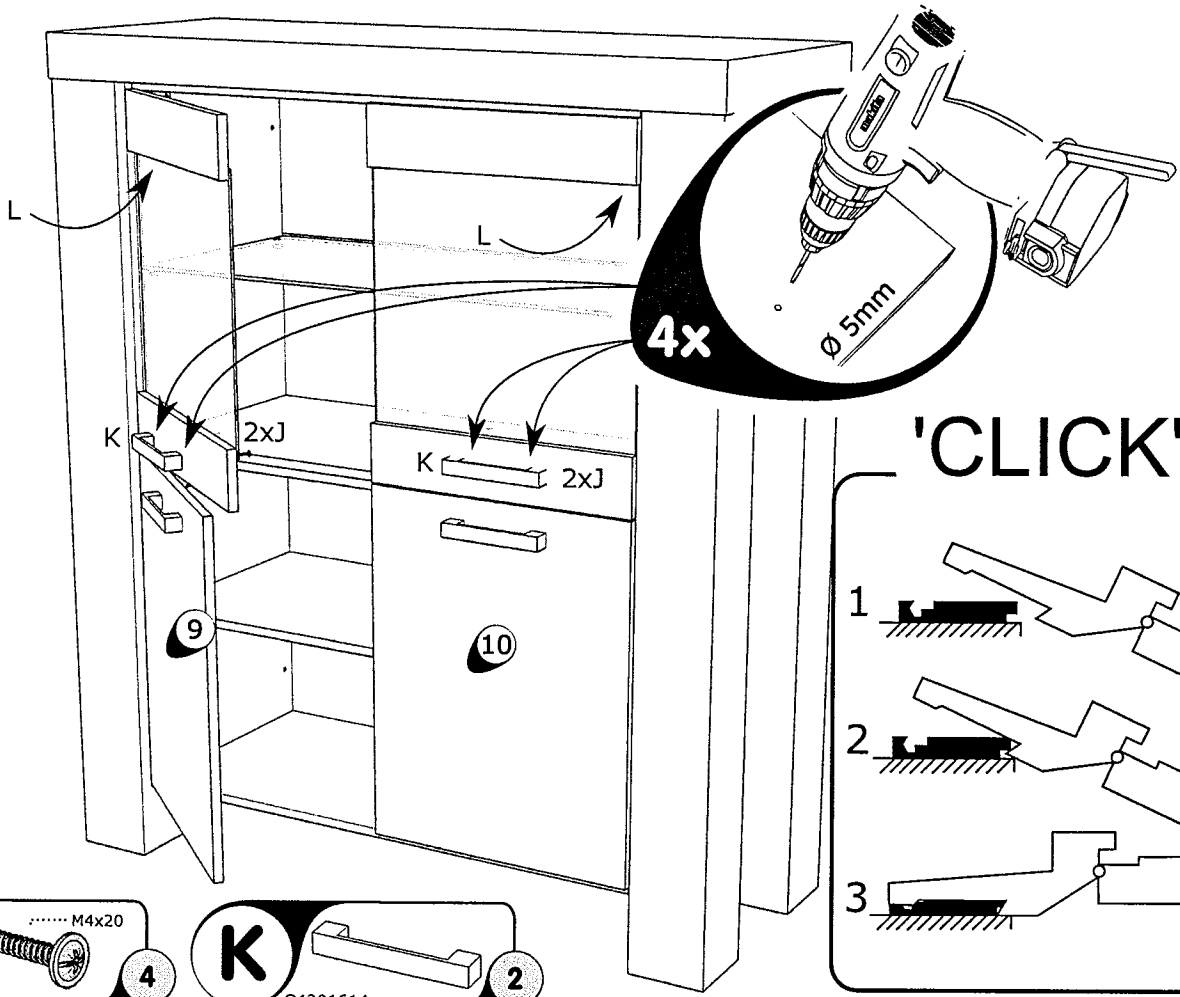


16

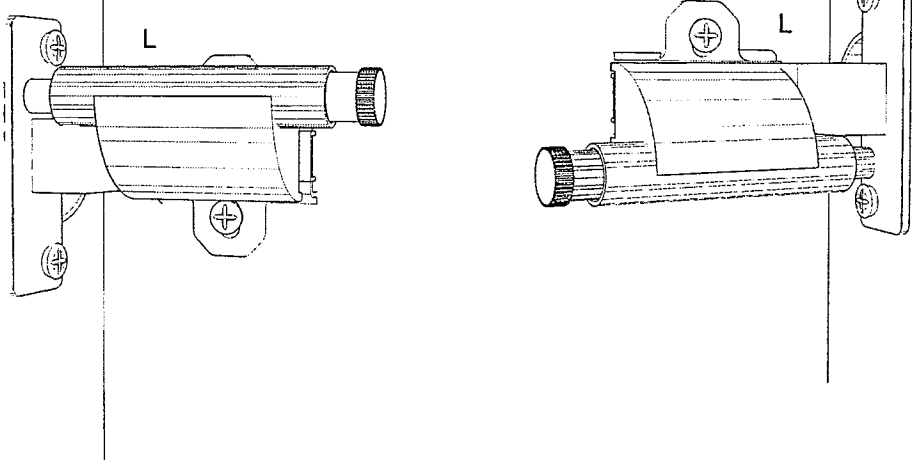


17

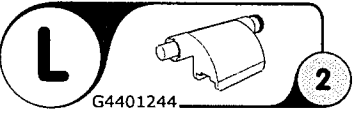
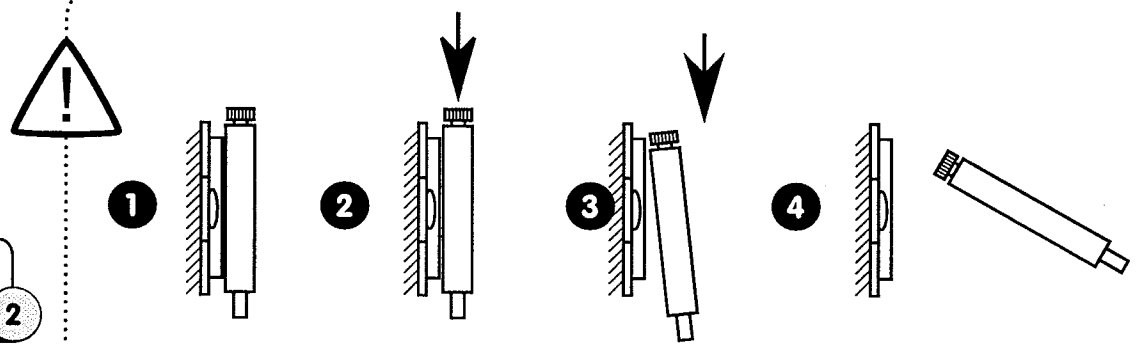




'CLICK'



DEMONTIEREN.. DÉMONTER.. DISMOUNT... ZERLEGEN...



MICK V1

GEGEVENS AANKOPER

INFORMATIONS ACHETEUR - BUYER INFORMATION - KAUFER INFORMATIONEN

Art.nr. / Nr. d'art. 10707405

WINKEL

MAGASIN - SHOP - GESCHÄFT

AANKOOPDATUM

DATE DE L'ACHAT - DATE OF PURCHASE - KAUFDATUM

PLAATS

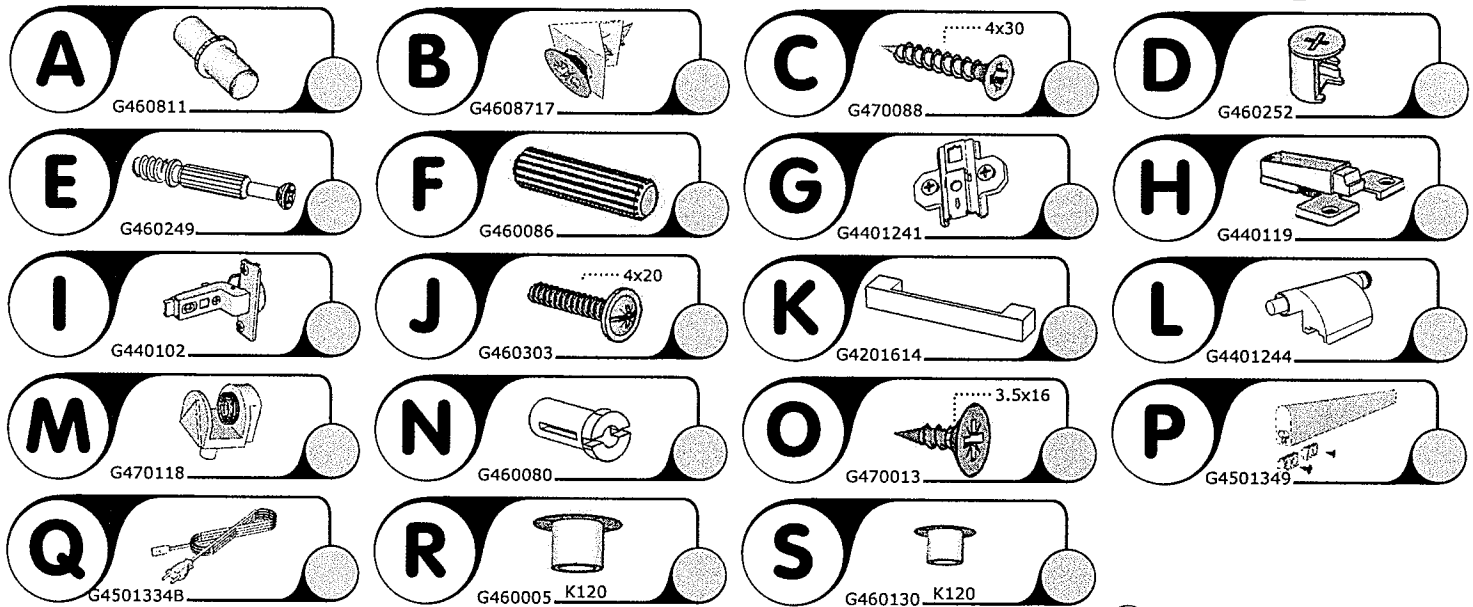
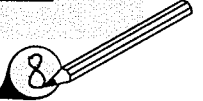
LIEU - TOWN - ORT

REFERENTIE

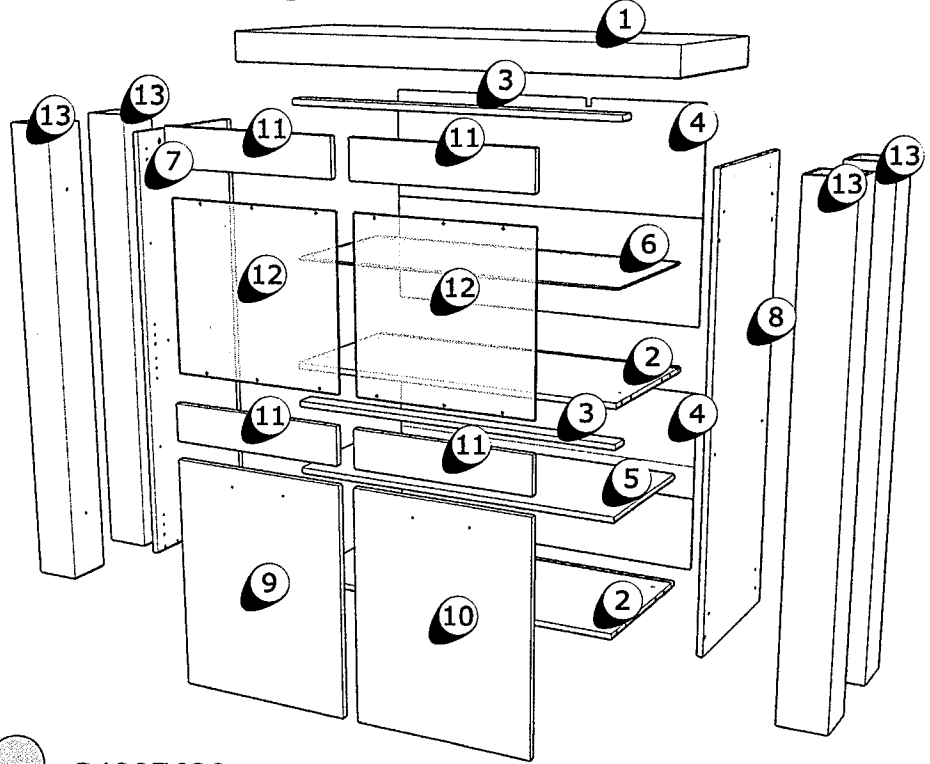
REFERENCE - REFERENCE - REFERENZ

KLEUR

COULEUR - COLOR - FARBE



- ① T5222616
- ② T5222624
- ③ T5221745
- ④ G100973 L 1008 B657
- ⑤ T5221744
- ⑥ G4105019
- ⑦ T5222620
- ⑧ T5222621
- ⑨ T5222607
- ⑩ T5222608
- ⑪ T5222611
- ⑫ G4105021



- ⑬ G4807620 L 1461

TOELICHTING EXPLICATIONS - EXPLANATION - ERKLÄRUNG