

Vitrine Amalfi - hoogglans wit - 170x123x50 cm

Vitrine Amalfi - hoogglans wit
Vitrine Amalfi - blanc brillant



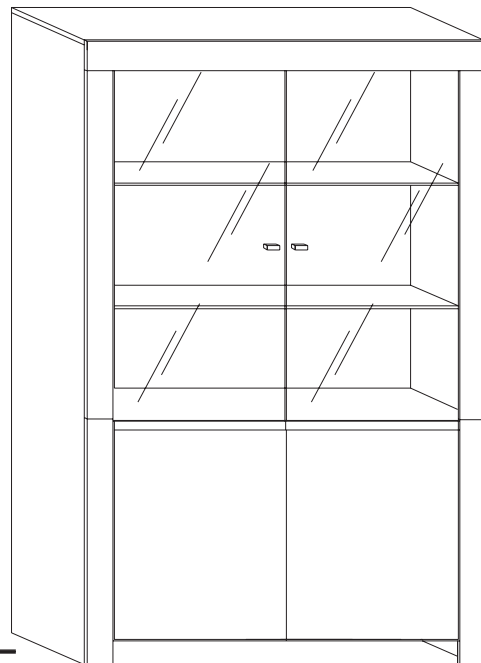
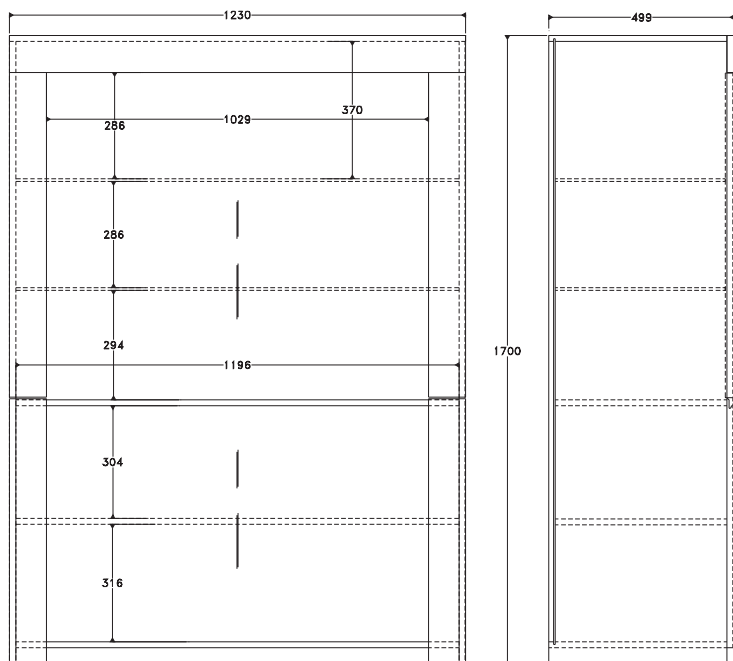
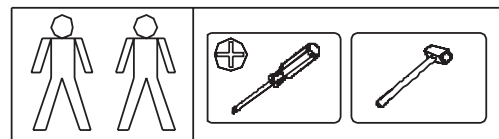
artikelnummer: | numéro d'article: 10707100



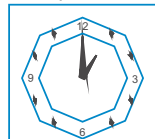
-06P3

Montageanweisung / Installation instructions / Instruction de montage / Istruzioni di montaggio
montagehandleiding / Instrukcja montażu / Montaj talimatlar / Osszeszerelési útmutató / Návod k montáži /
Návod na montáž / Instrucțiune de montaj / Инструкция по монтажу / Montaj talimatina

AMALFI 10707100



LC s.p.a 61030



60 Min.

Total Kollis 4 Stuecke
Total colli 4 pieces
Numero total des colis:4
Colli totali 4
Totaal 4 colli's
Razem sztuk 4
Toplam parçalar 4
Celkem baličky 4
Teljes csomag 4
Celkom baličky 4
количество Всего 4
Total colete 4

D Bitte lesen Sie diese Montageanleitung gut durch, da wir für Fehler, die durch falsche Montage entstehen, keine Haftung übernehmen!

GB Please read these installation instructions through carefully as we cannot accept any liability for faults occurring as a result of incorrect installation!

CZ Přečtěte si prosím pozorně tento návod k montáži, aby jste předešli chybám vzniklých špatnou monzáži, za které neručíme!

F Veuillez lire attentivement cette notice de montage, car nous déclinons toute responsabilité en cas d'erreurs découlant d'un montage erroné !

I Prego leggere attentamente le istruzioni per il montaggio, poiché decliniamo qualsiasi responsabilità per difetti derivanti da un montaggio errato

NL Leest u alstublieft deze montagehandleiding goed door, voor fouten door verkeerde montage zijn wij niet verantwoordelijk.

PL Proszę uważnie zapoznać się z instrukcją montażu, ponieważ nie ponosimy odpowiedzialności za niewłaściwy montaż.

HU Kérjük, olvassa el figyelmesen ezt az összeszerelési útmutatót, mert a helytelen összeszerelésből a dódó hibákért nem vállalunk felelősséget!

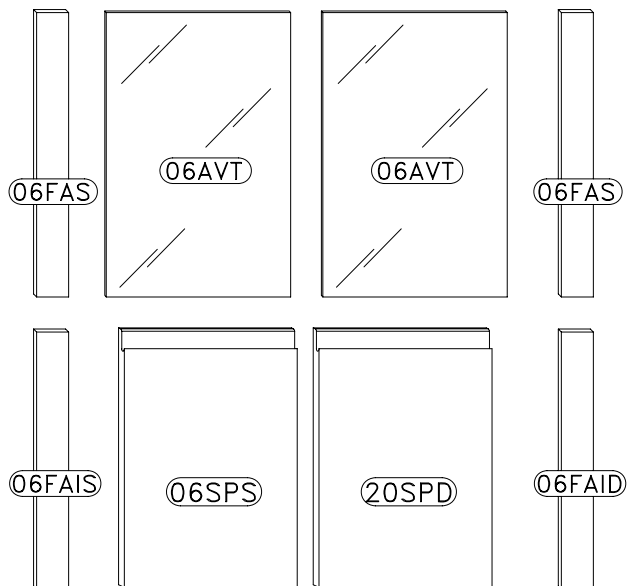
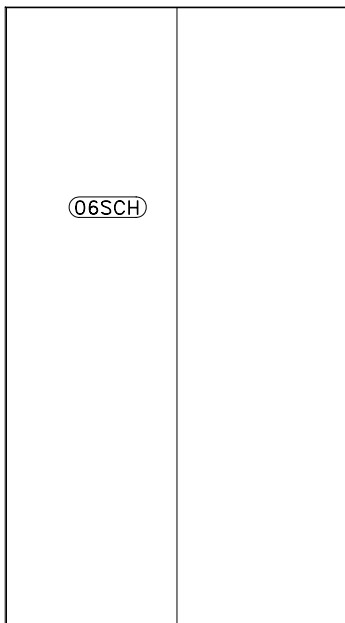
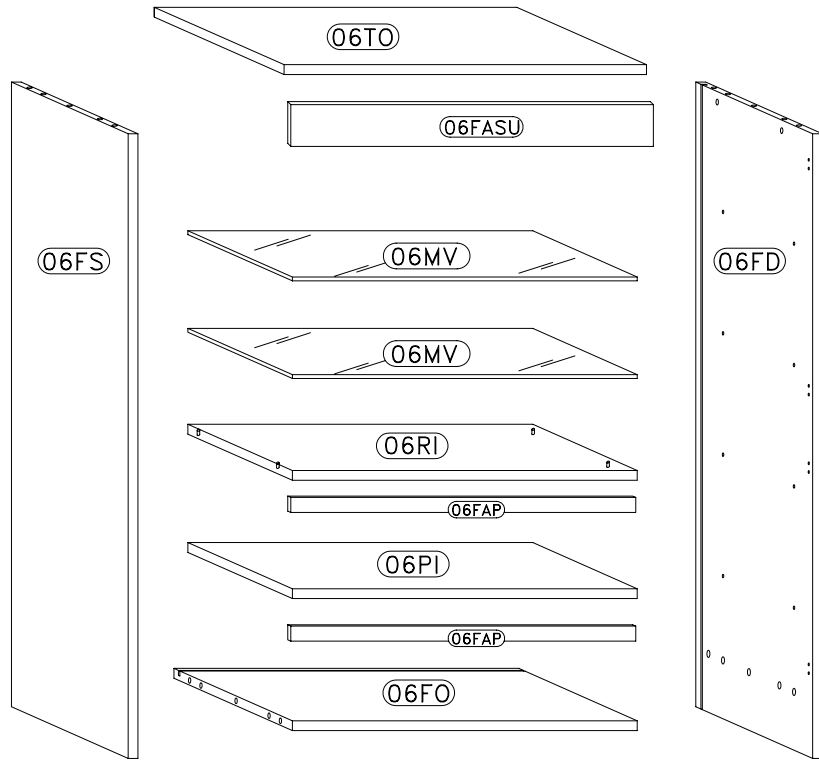
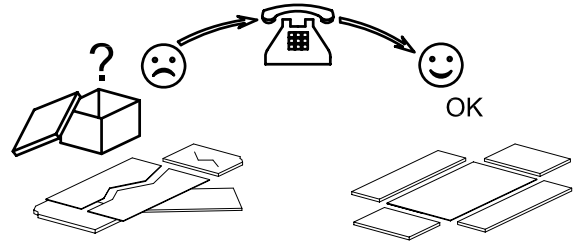
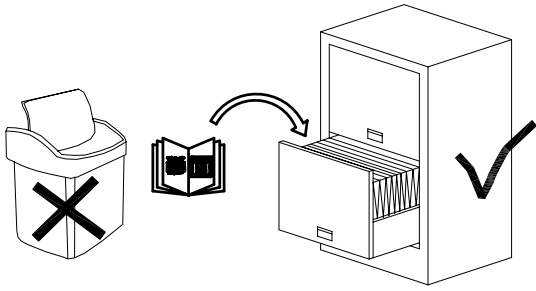
SK Prosíme, dobre prečítajte si tento návod na montáž, pretože nepreberáme žiadne ručenie za chyby, ktoré vzniknú na základe chybnej montáže!

RO Vă rugăm să citiți cu atenție aceste instrucțiuni de montaj deoarece nu preluăm garanția pentru defecte ce apar datorită unui montaj incorect!

RUS Пожалуйста, внимательно ознакомьтесь с данной инструкцией по монтажу, поскольку мы не несем ответственности за ошибки, причиной которых является неправильный монтаж.

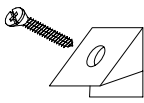
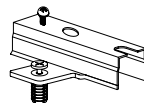
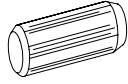
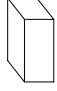
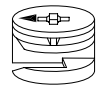
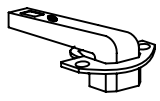
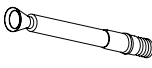
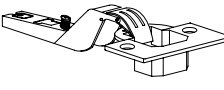
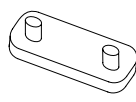


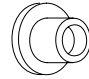



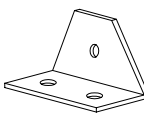


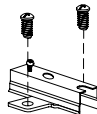
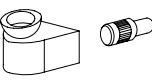
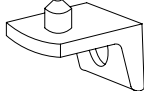
TU İlk önce kullanma klavuzunu iyi okuyun, yalnızca montaj yapmanızın sorumlusu biz değiliz.

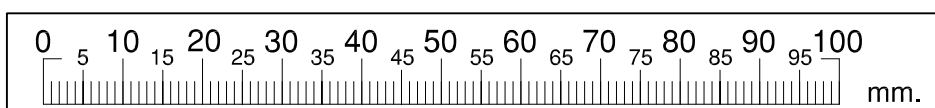
S E R V I C E K A R T E



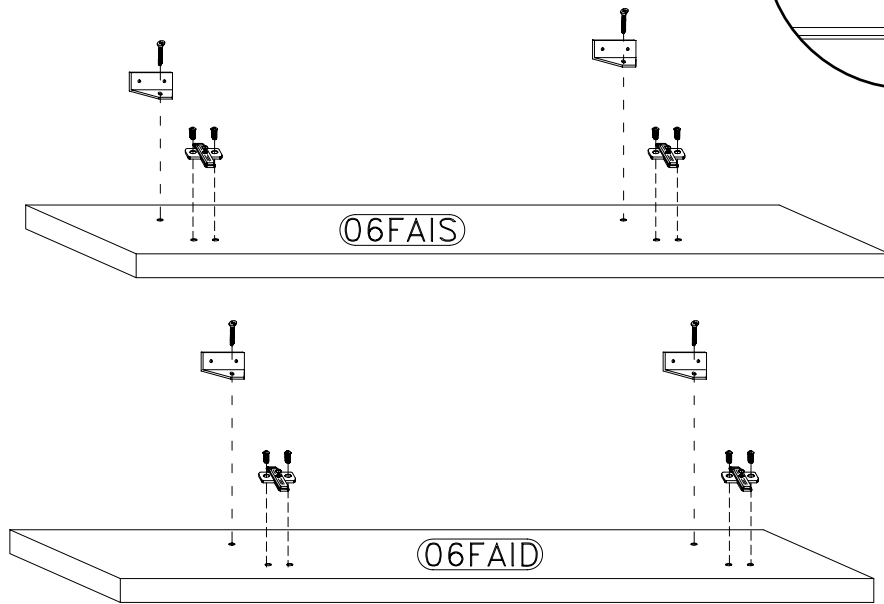
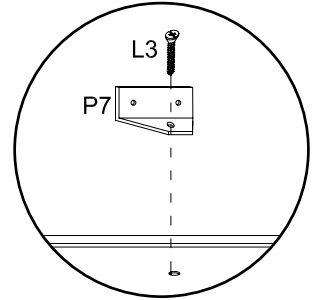
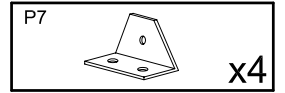
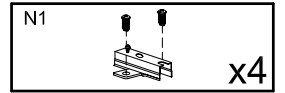
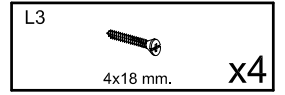
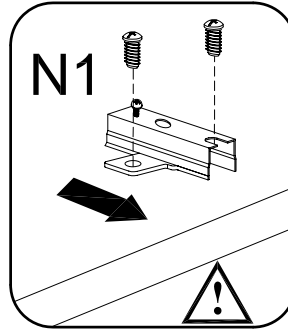
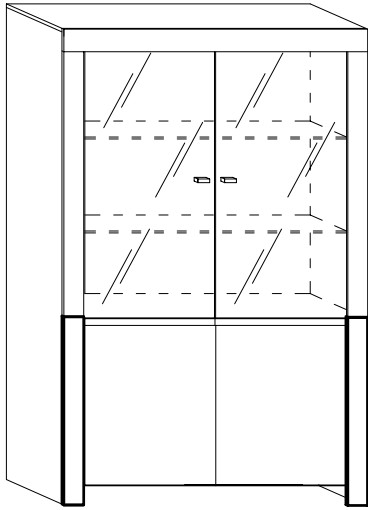
ONDERDELEN LYST-SERVICEKARTE-FORMULAIRE DEMANDES SAV-SPAREPARTS LIST-SCHEDA DI SERVIZIO

BESLAG-BESCHLAEGE - QUINCALLERIE - HARDWARE - FERRAMENTA

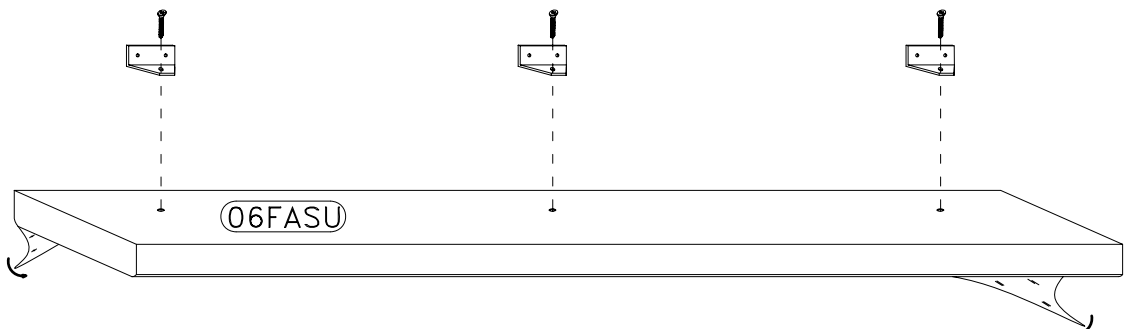
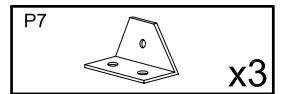
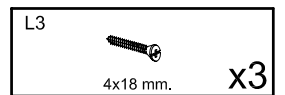
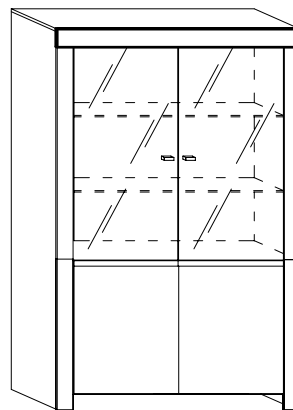
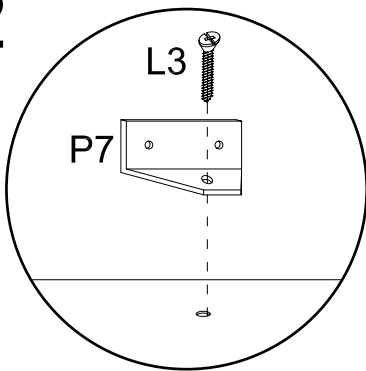
<p>A</p>  <p>x16</p>	<p>N2</p>  <p>x4</p>
<p>B</p>  <p>8x30 mm.</p> <p>x12</p>	<p>S6</p>  <p>x2</p>
<p>C</p>  <p>ø16 mm.</p> <p>x8</p>	<p>O1</p>  <p>x4</p>
<p>D</p>  <p>x8</p>	<p>O2</p>  <p>x4</p>
<p>F1</p>  <p>x4</p>	<p>P</p>  <p>x4</p>
<p>L2</p>  <p>4x16 mm.</p> <p>x16</p>	<p>P14</p>  <p>x12</p>
<p>M3</p>  <p>6x11 mm.</p> <p>x4</p>	<p>P51</p>  <p>ø6 mm.</p> <p>x4</p>
<p>L3</p>  <p>4x18 mm.</p> <p>x47</p>	<p>P7</p>  <p>x13</p>
<p>L13</p>  <p>4x15 mm.</p> <p>x6</p>	<p>R</p>  <p>x4</p>
<p>N1</p>  <p>x4</p>	<p>R1</p>  <p>x8</p>
<p>R2</p>  <p>x4</p>	



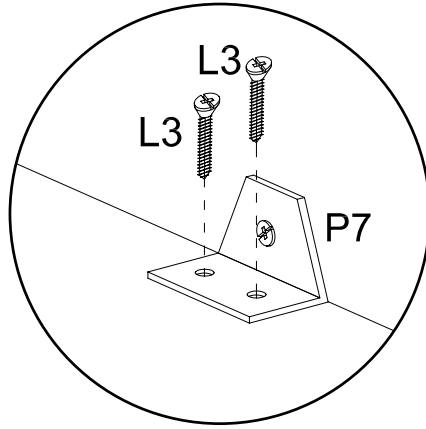
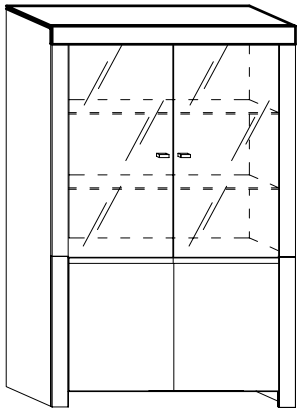
1




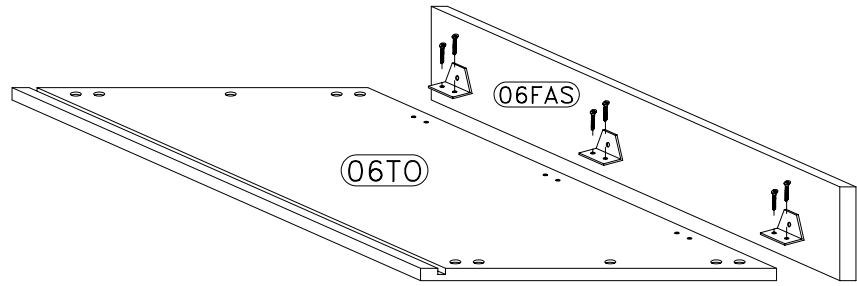
2



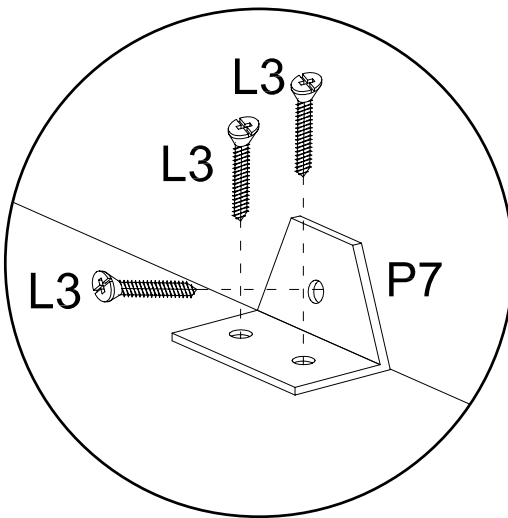
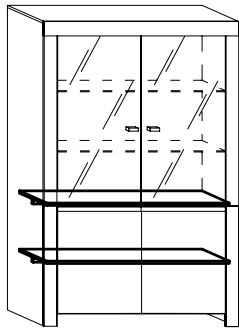
3




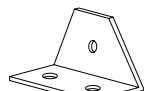
L3		x6
4x18 mm.		

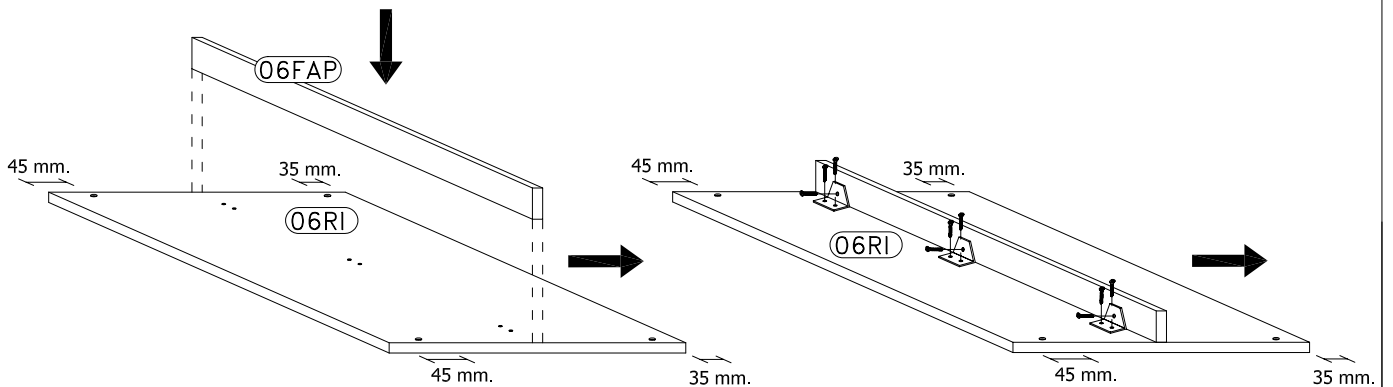
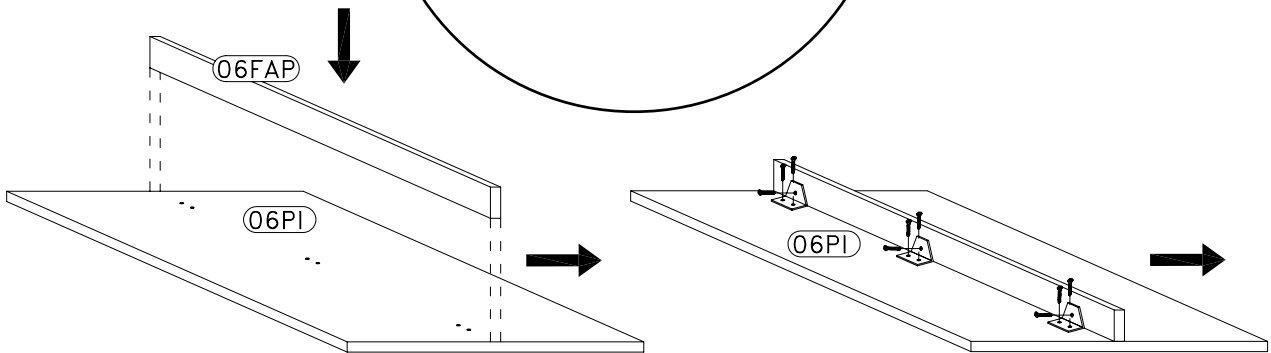


4



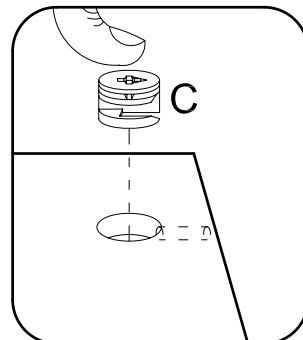
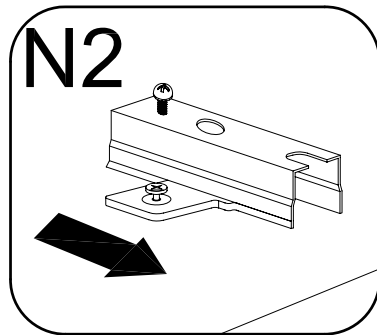
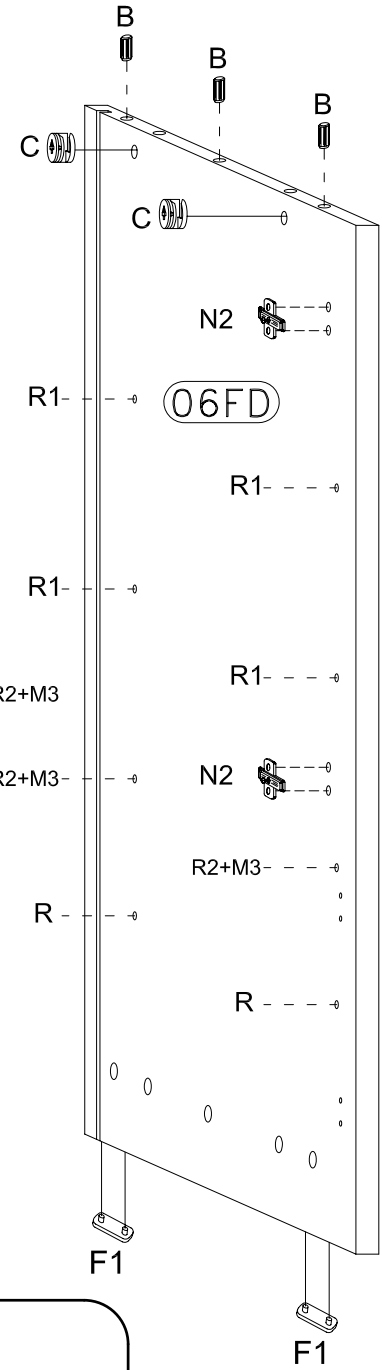
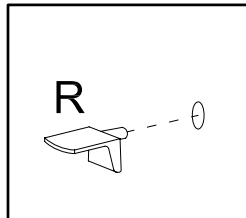
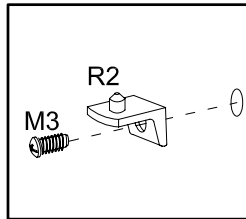
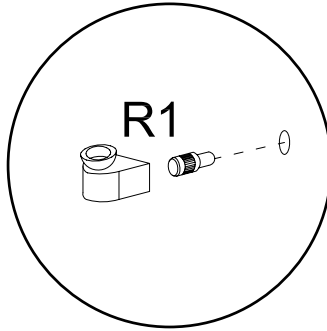
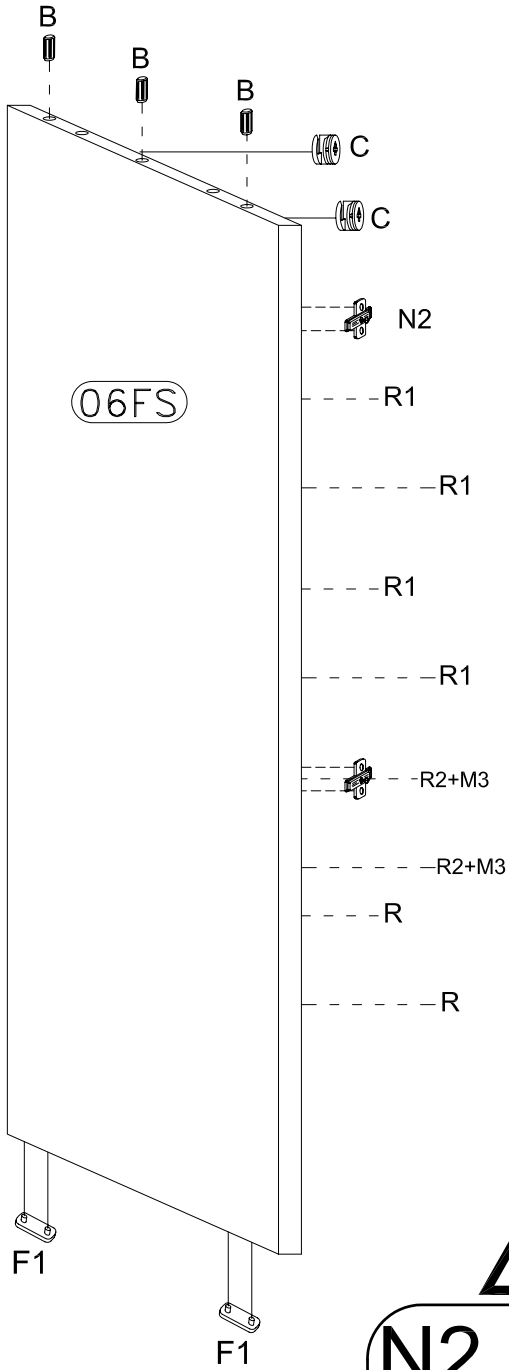
L3		x18
4x18 mm.		

P7		x6
----	---	----

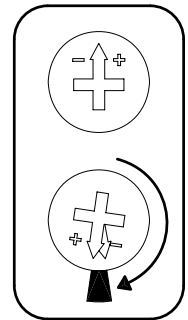
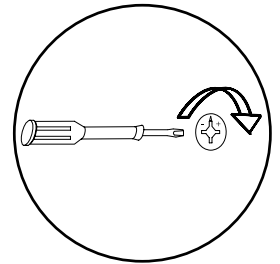
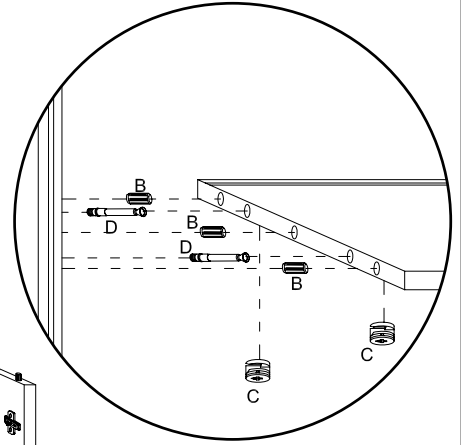
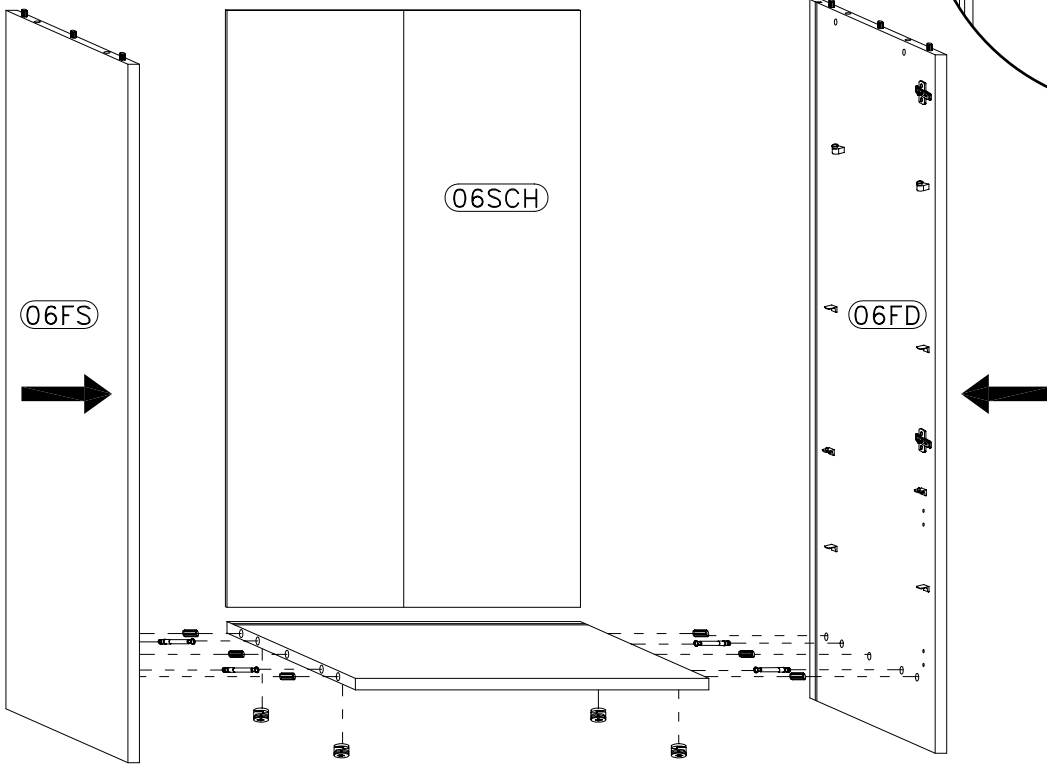
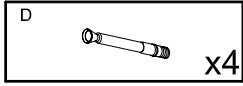
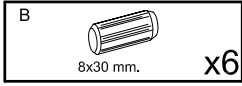


5

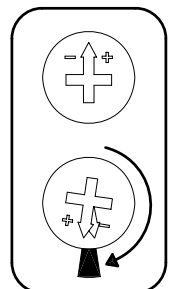
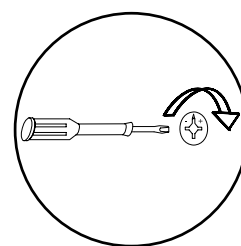
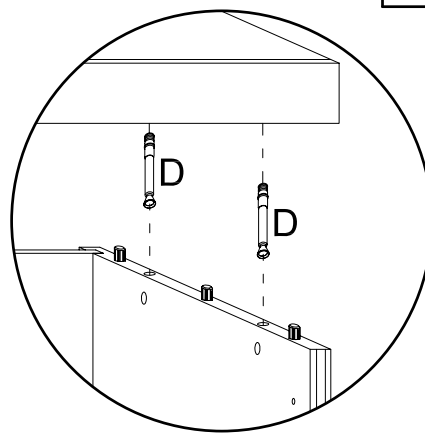
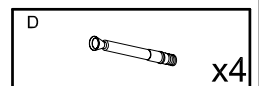
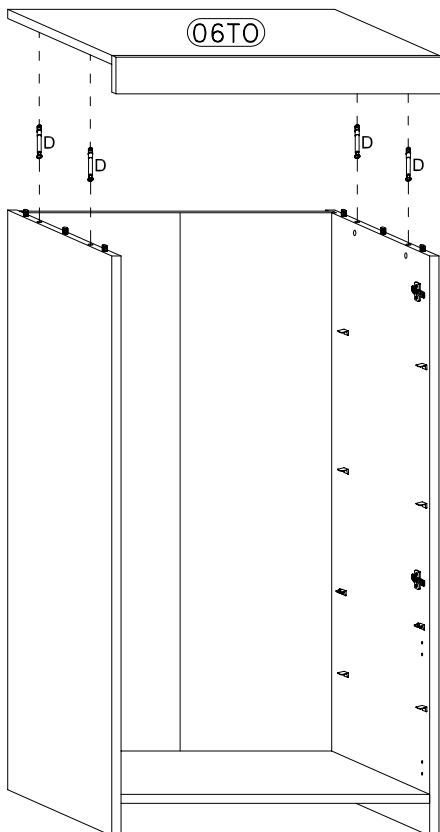
B 8x30 mm. x6	R x4
C ∅16 mm. x4	R1 x8
F1 x4	R2 x4
M3 6x11 mm. x4	N2 H0 x4



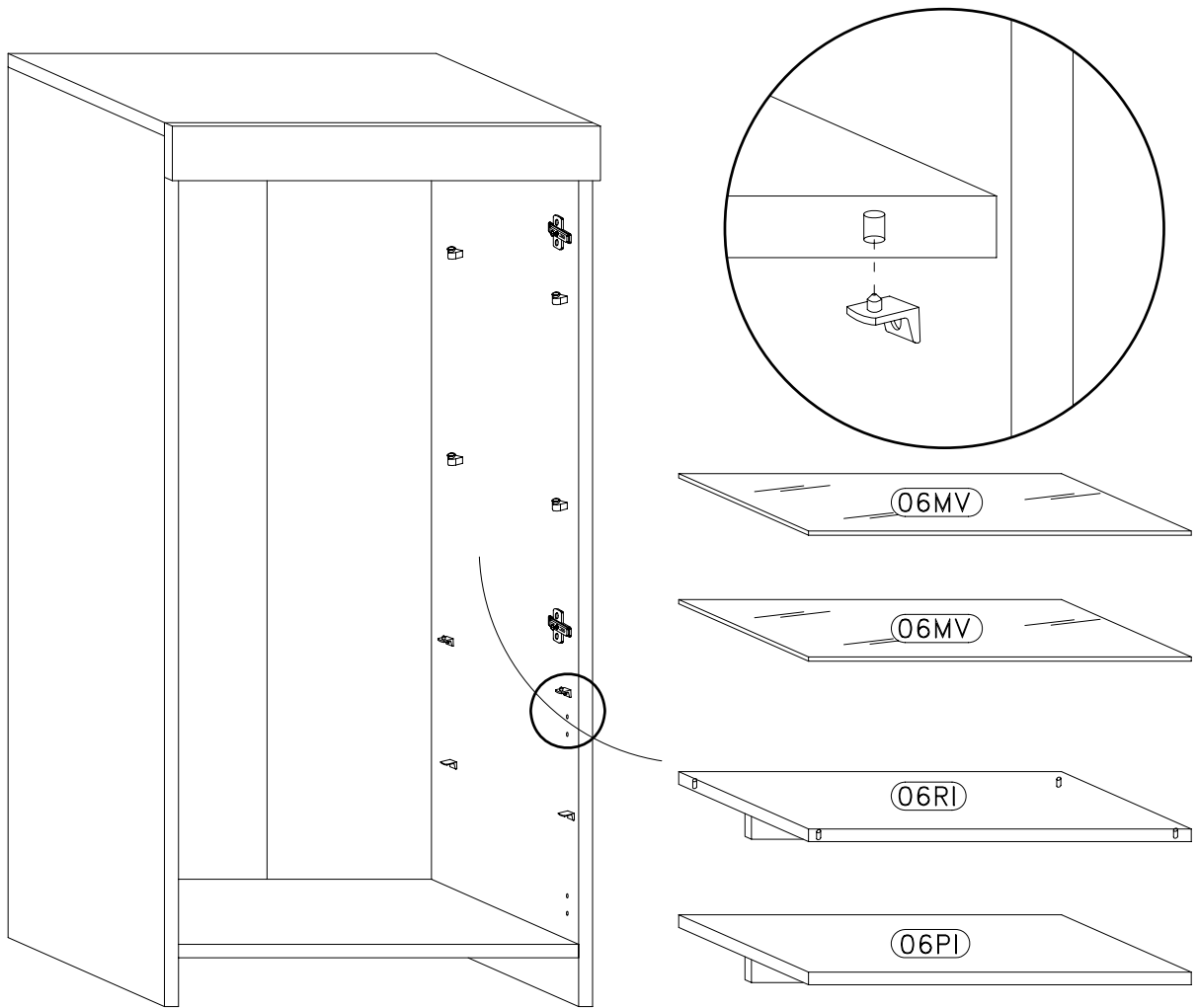
6



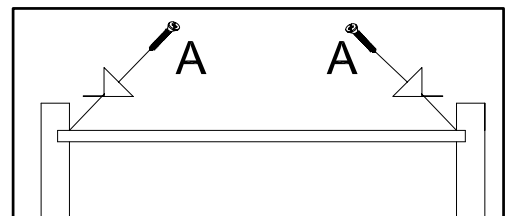
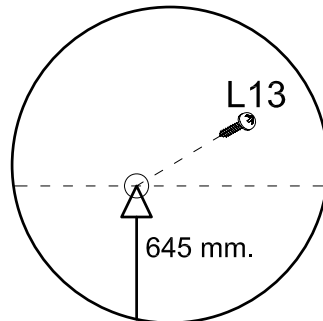
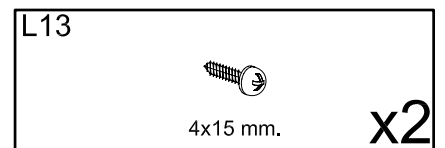
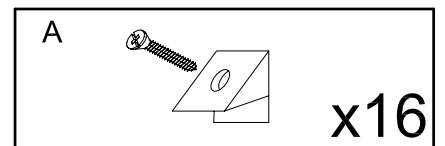
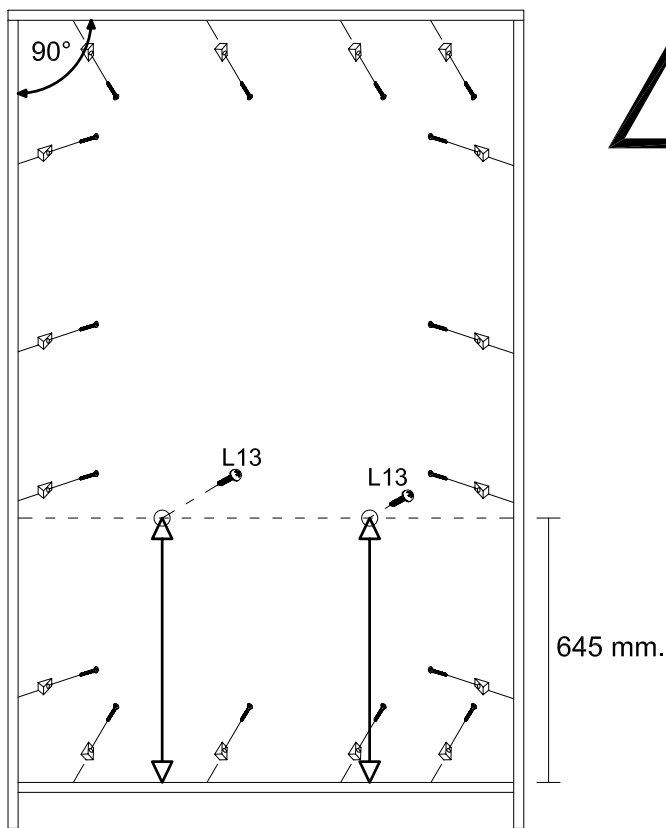
7




8

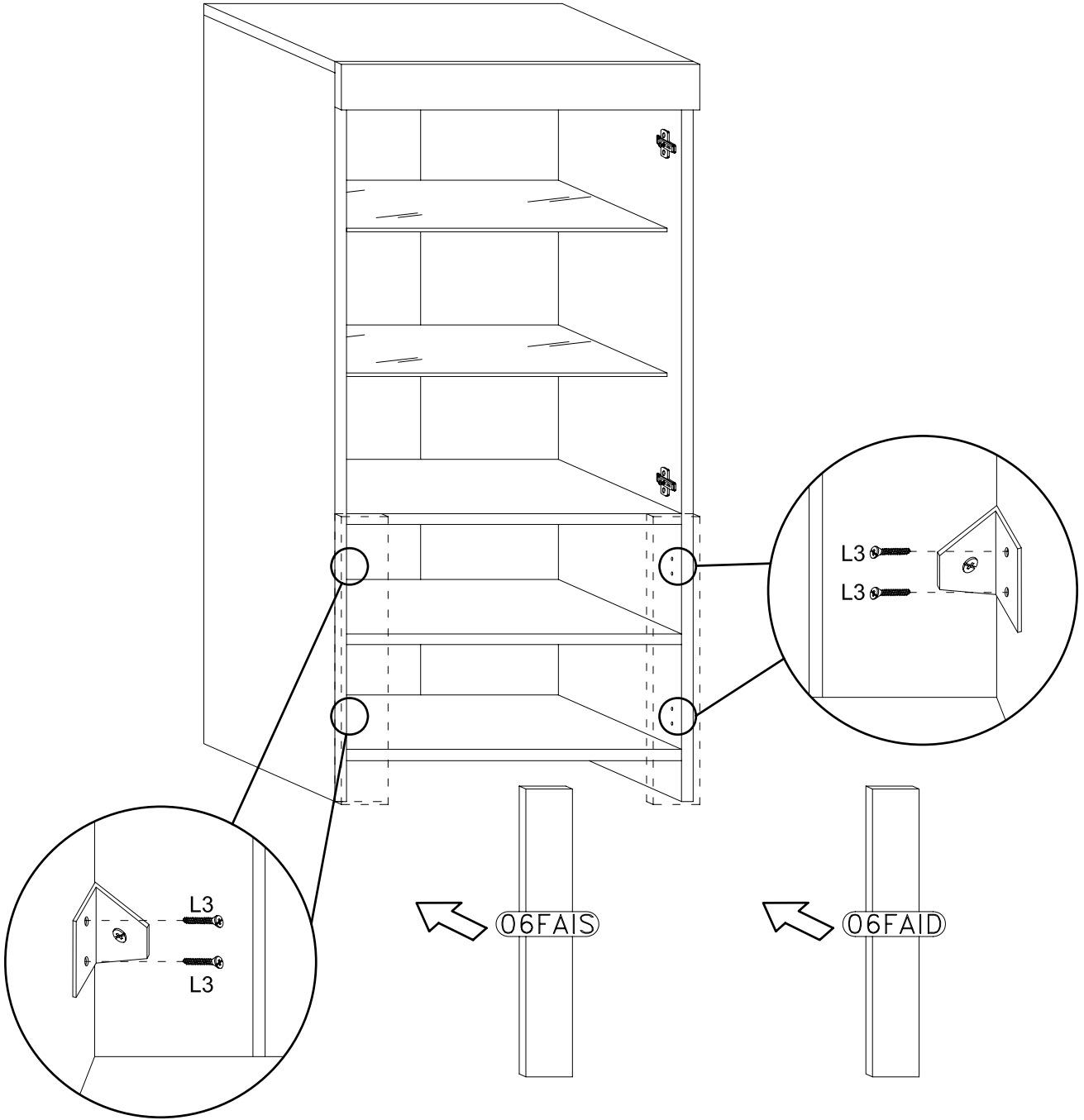


9







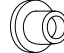



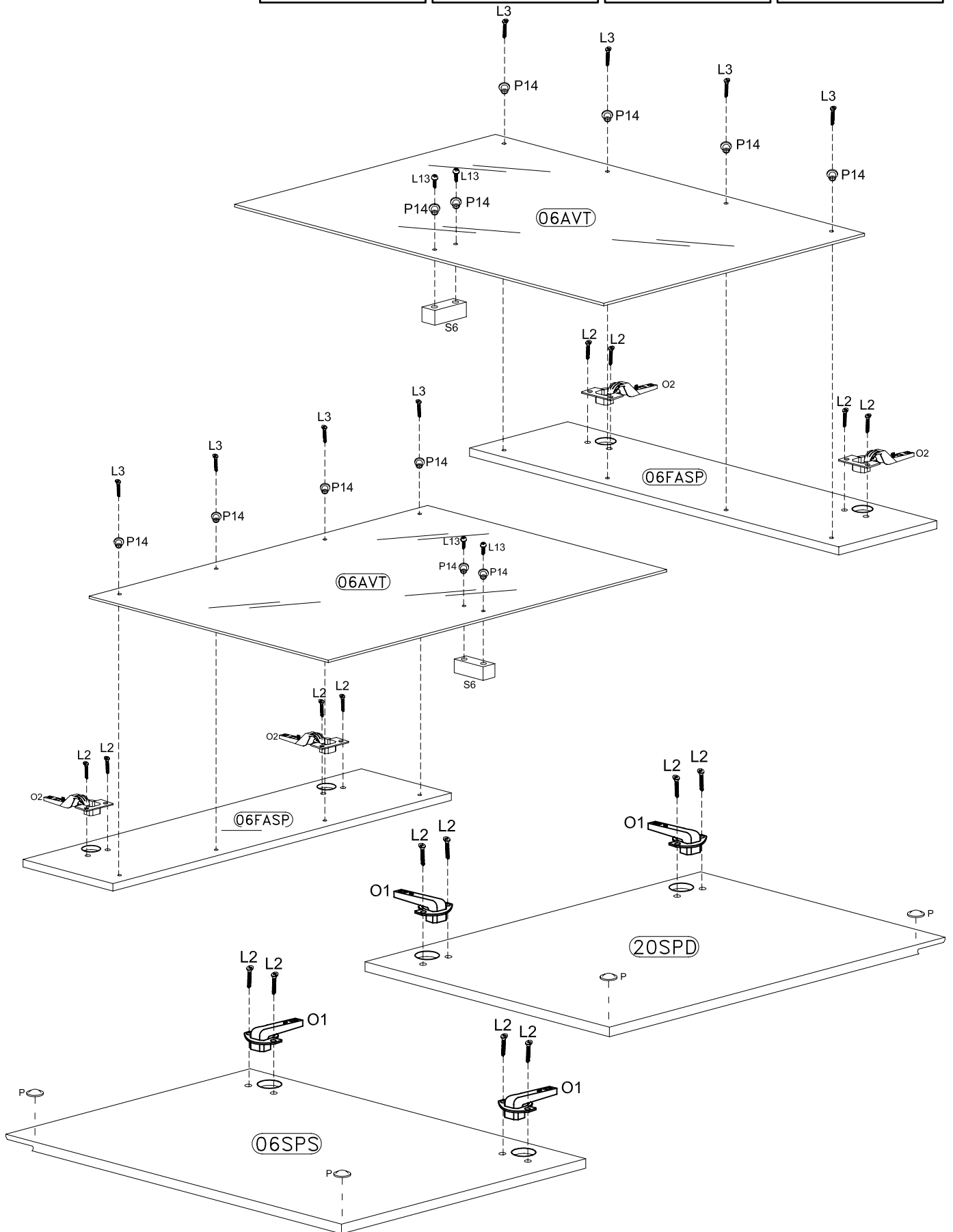
10

L3  4x18 mm. **x8**




11

O1	 x4	L2	 4x16 mm. x16	P	 x4	L13	 4x15 mm. x4
O2	 x4	L3	 4x18 mm. x8	P14	 x12	S6	 x2



12

P51
Ø6 mm.  x4

