

# TV-meubel Amalfi - hoogglans wit - 45x190x50 cm

TV-dressoir Amalfi - hoogglans wit  
Dressoir TV Amalfi - blanc brillant



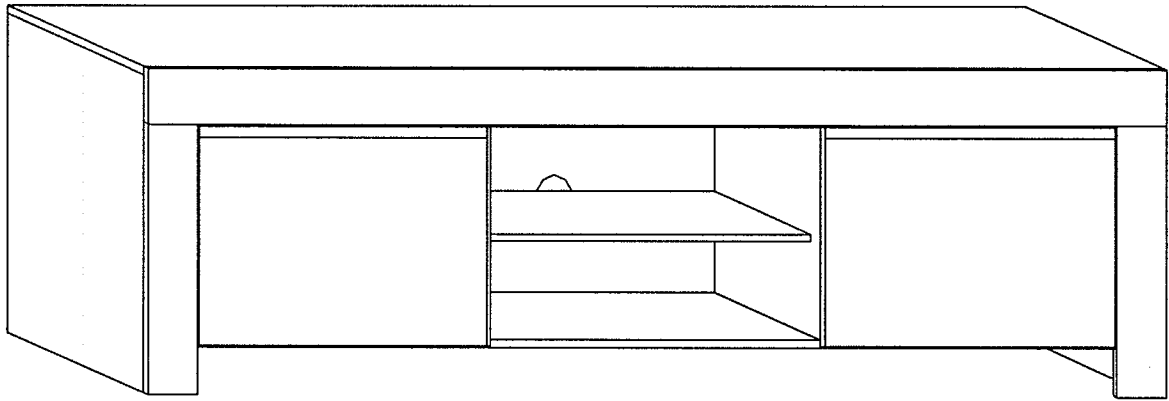
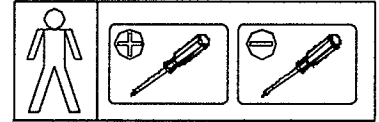
**artikelnummer: | numéro d'article: 10607115**



Montageanweisung / Installation instructions / Instruction de montage /Istruzioni di montaggio  
Montagehandledning / Instrukja montażu / Montaj talimatlar / Osszeszerelési útmutató / Nàvod k montáži /  
Nàvod na montáž / Instructiune de montaj / Инструкция по монтажу / Montaj talimatina

# AMALFI

10607115 / 10607215



**D** Bitte lesen Sie diese Montageanleitung gut durch, da wir für Fehler, die durch falsche Montage entstehen, keine Haftung übernehmen!

**GB** Please read these installation instructions through carefully as we cannot accept any liability for faults occurring as a result of incorrect installation!

**CZ** Přečtěte si prosím pozorně tento návod k montáži, aby jste předešli chybám vzniklých špatnou montáží, za které neručíme!

**F** Veuillez lire attentivement cette notice de montage, car nous déclinons toute responsabilité en cas d'erreurs découlant d'un montage erroné !

**I** Prego leggere attentamente le istruzioni per il montaggio, poiché decliniamo qualsiasi responsabilità per difetti derivanti da un montaggio errato

**NL** Leest u alstublieft deze montagehandleiding goed door, voor fouten door verkeerde montage zijn wij niet verantwoordelijk.

**PL** Proszę uważnie zapoznać się z instrukcją montażu, ponieważ nie ponosimy odpowiedzialności za niewłaściwy montaż.

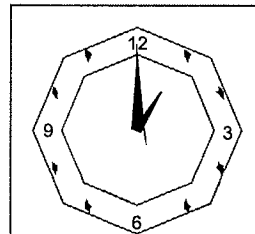
**HU** Kérjük, olvassa el figyelmesen ezt az összeszerelési útmutatót, mert a helytelen összeszerelésből a dődő hibákért nem vállalunk felelősséget!

**SK** Prosíme, dobre prečítajte si tento návod na montáž, pretože nepreberáme žiadne ručenie za chyby, ktoré vzniknú na základe chybnéj montáže!

**RO** Vă rugăm să citiți cu atenție aceste instrucțiuni de montaj deoarece nu preluăm garanția pentru defecte ce apar datorită unui montaj incorrect!

**RUS** Пожалуйста, внимательно ознакомьтесь с данной инструкцией по монтажу, поскольку мы не несем ответственности за ошибки, причиной которых является неправильный монтаж.

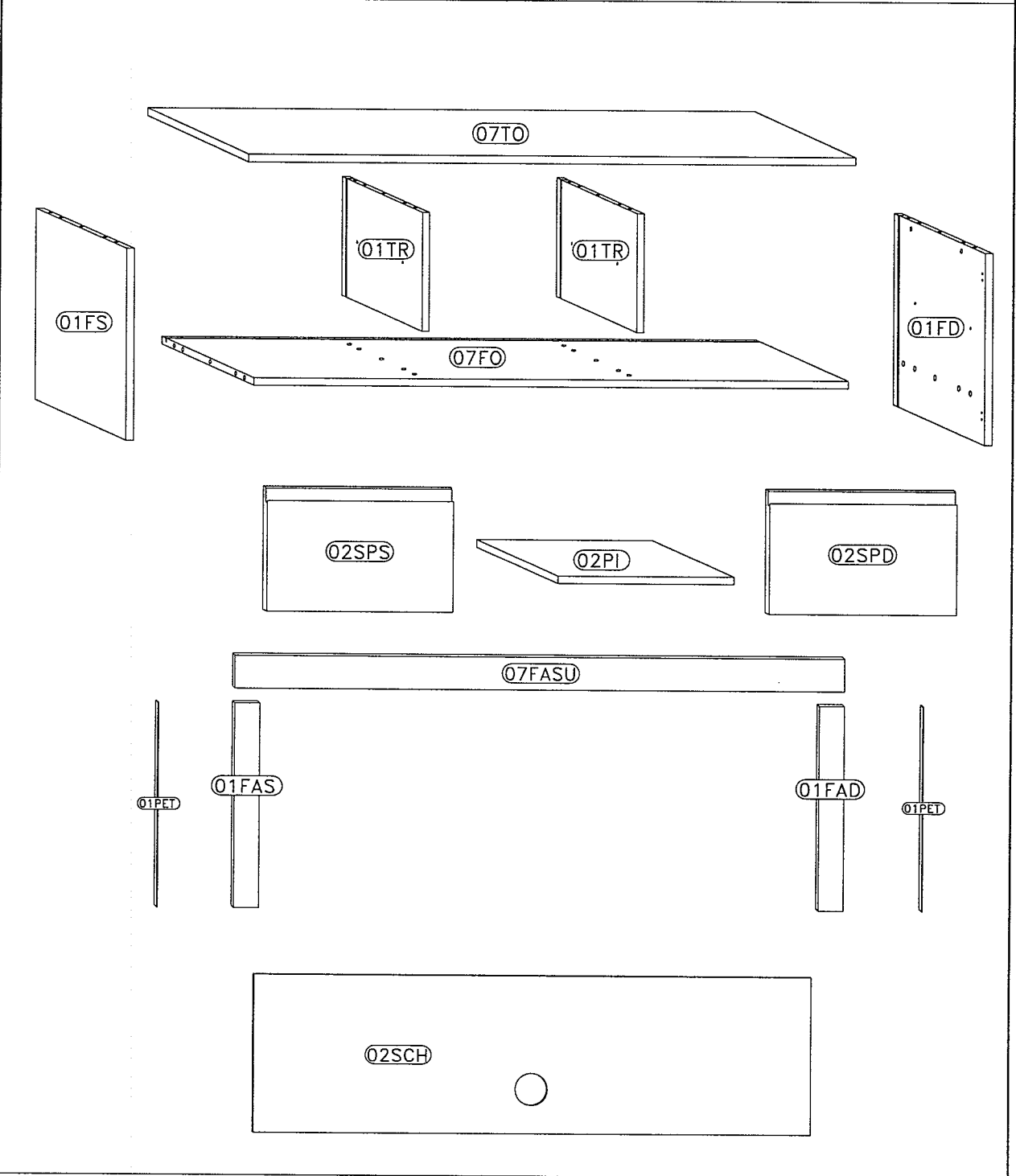
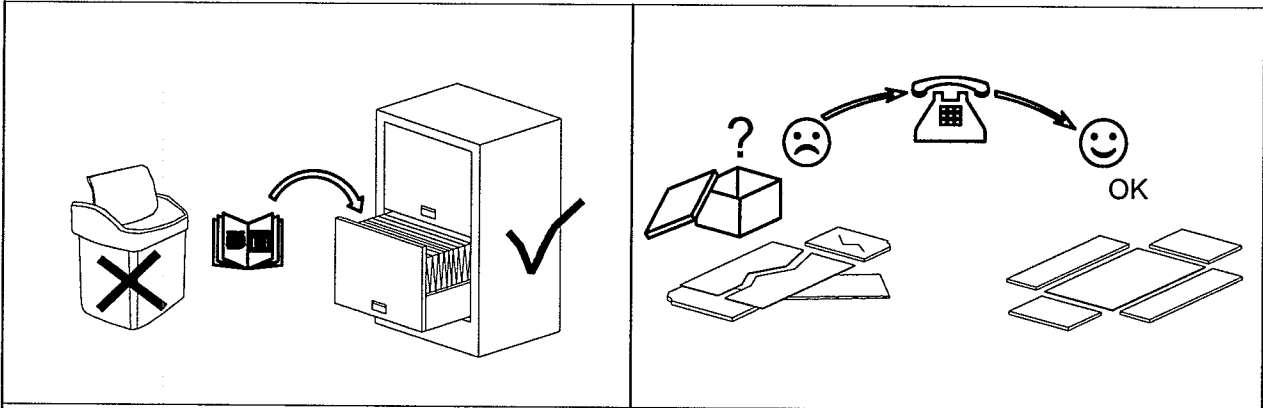
**TU** İlkonce kullanma klavuzunu iyi okuyun, yalnız montaj yapmanızın sorumlusu biz değiliz.



60 Min.

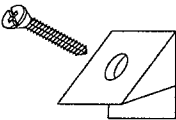

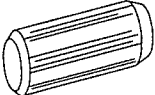

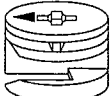
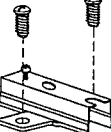
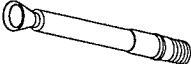
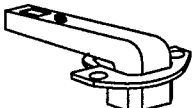
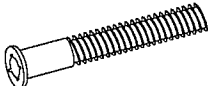

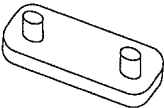
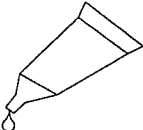

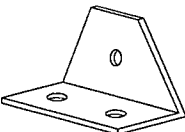
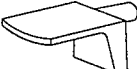
Total Kollis 3 Stuecke  
Total colli 3 pieces  
Numero total des colis: 3  
Colli totali 3  
Totaal 3 colli's  
Razem sztuk 3  
Toplam parçalar 3  
Celkem baličky 3  
Teljes csomag 3  
Celkom baličky 3  
количество Всего 3  
Total colete 3

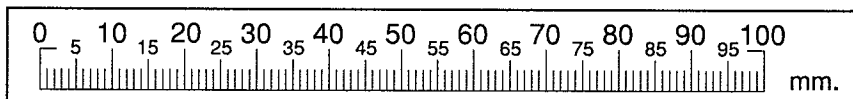
# S E R V I C E K A R T E

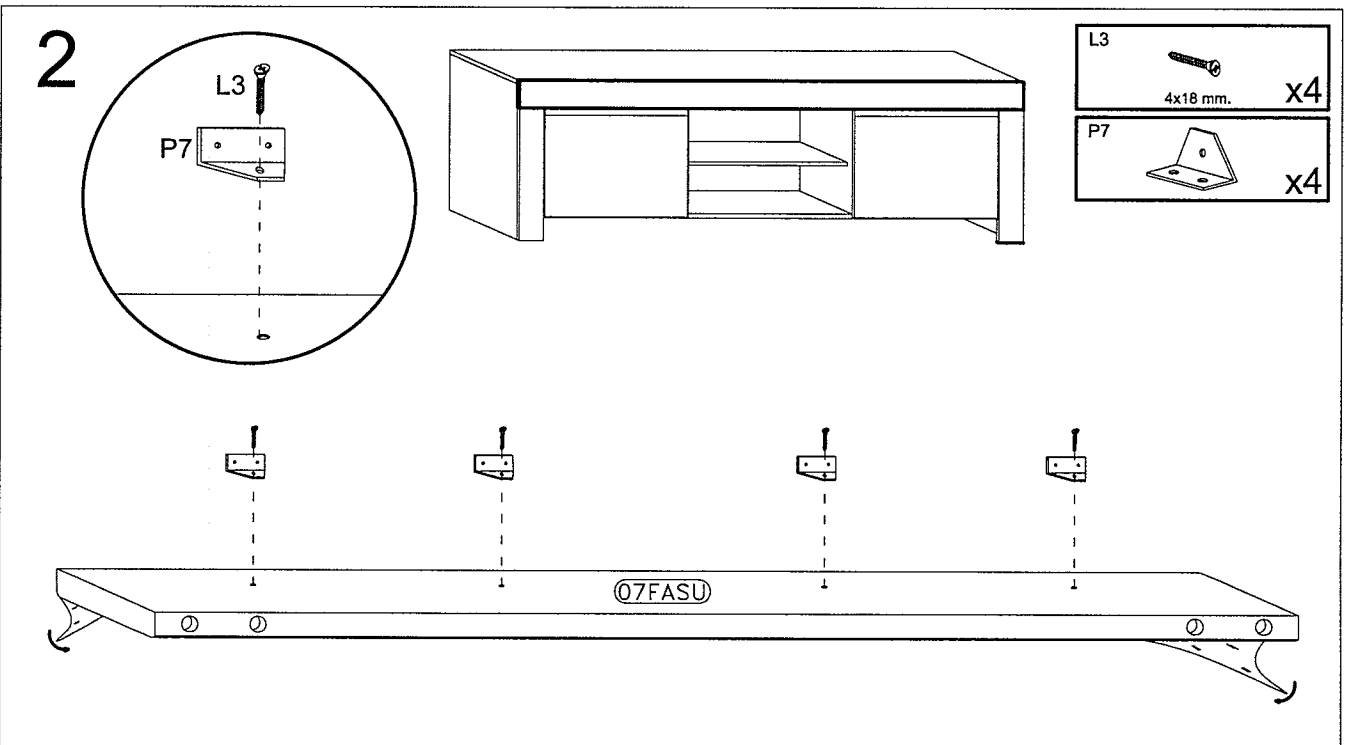
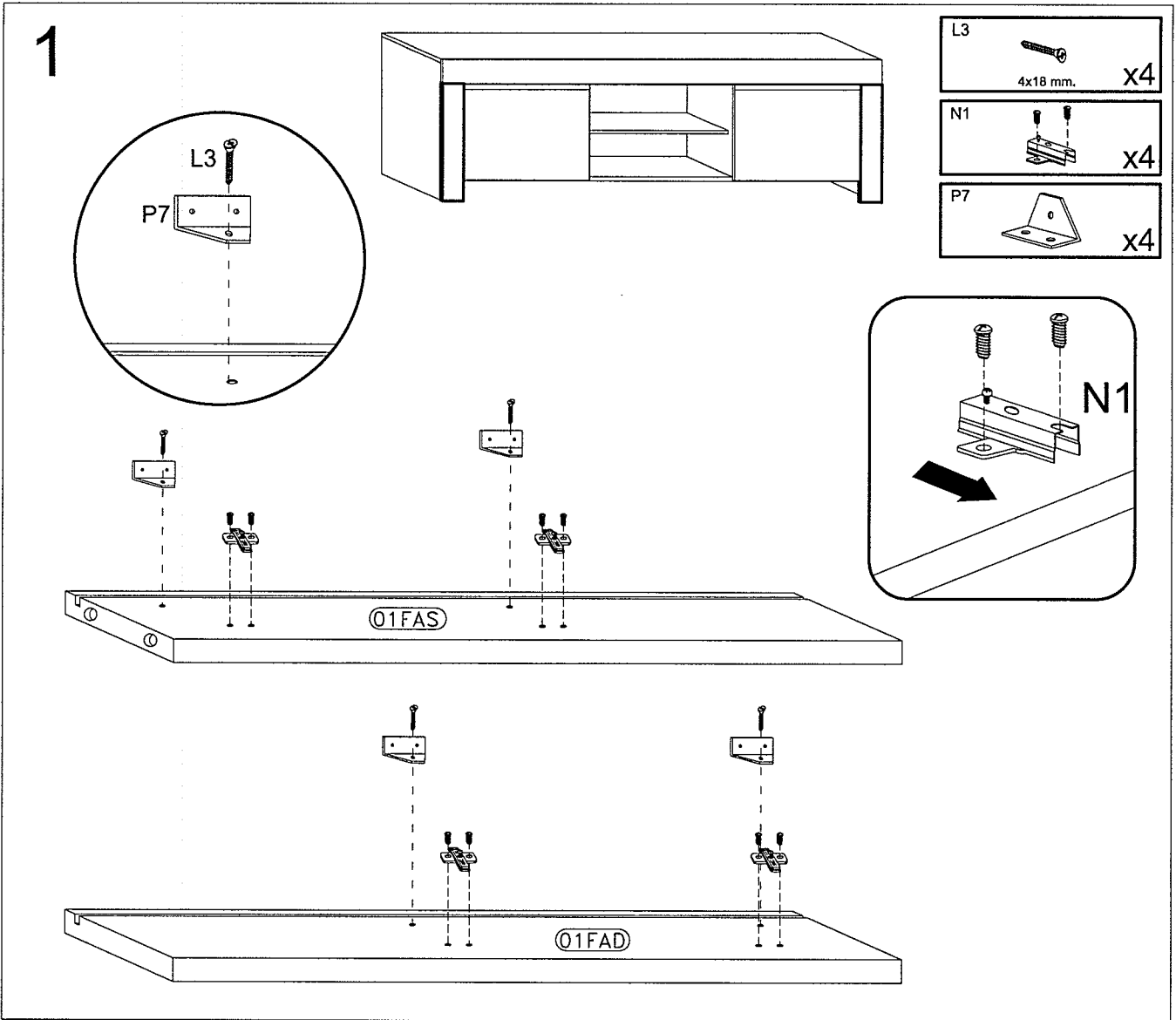


**ONDERDELEN LYST-SERVICEKARTE-FORMULAIRE DEMANDES SAV-SPAREPARTS LIST-SCHEDA DI SERVIZIO**

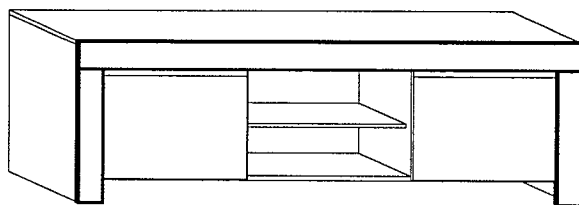
BESLAG-BESCHLAEGE - QUINCALLERIE - HARDWARE - FERRAMENTA


<p>A</p>  <p>x12</p>	<p>L2</p>  <p>4x16 mm.</p> <p>x16</p>
<p>B</p>  <p>8x30 mm.</p> <p>x28</p>	<p>L3</p>  <p>4x18 mm.</p> <p>x24</p>
<p>C</p>  <p>∅16 mm.</p> <p>x12</p>	<p>N1</p>  <p>x4</p>
<p>D</p>  <p>x12</p>	<p>O1</p>  <p>x4</p>
<p>E1</p>  <p>5x50 mm.</p> <p>x4</p>	<p>P</p>  <p>x2</p>
<p>F1</p>  <p>x4</p>	<p>P1</p>  <p>x2</p>
<p>F2</p>  <p>x2</p>	<p>P7</p>  <p>x8</p>
<p>R</p>  <p>x4</p>	

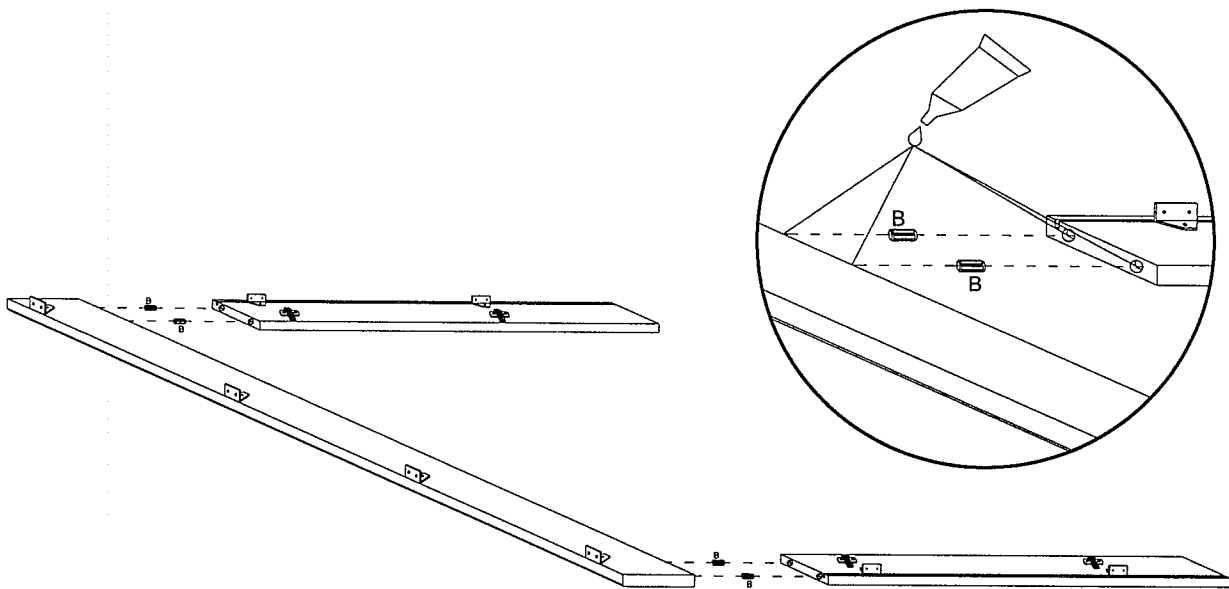




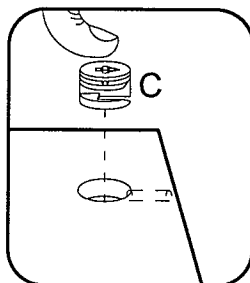
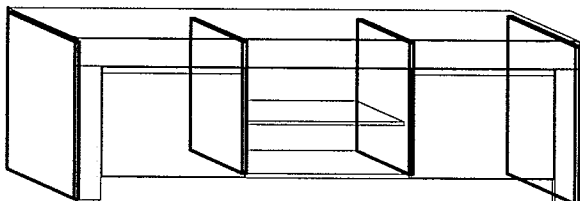
3






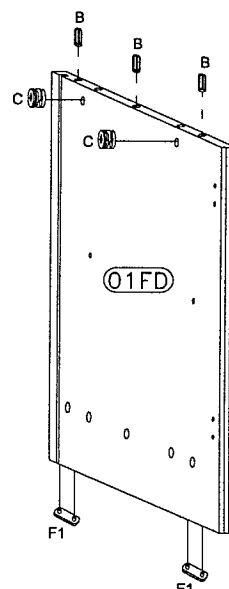
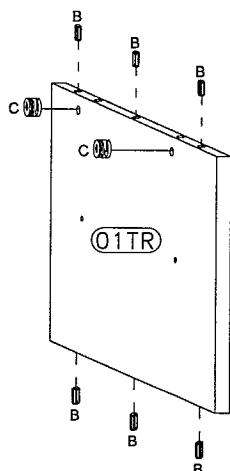
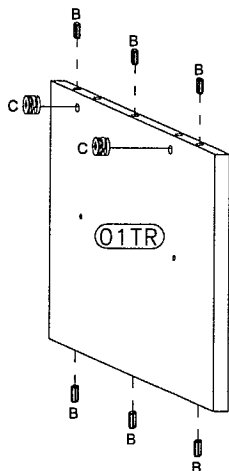
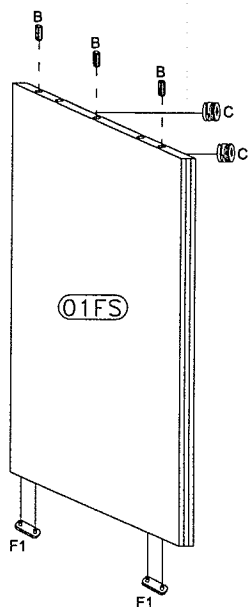
B		x4
	8x30 mm.	



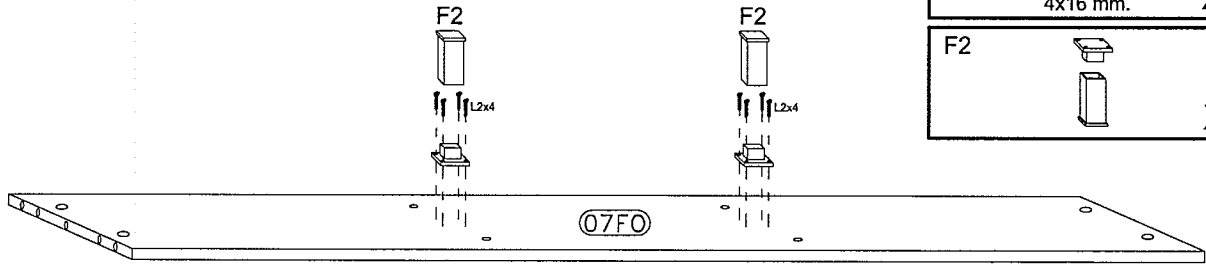
4


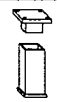


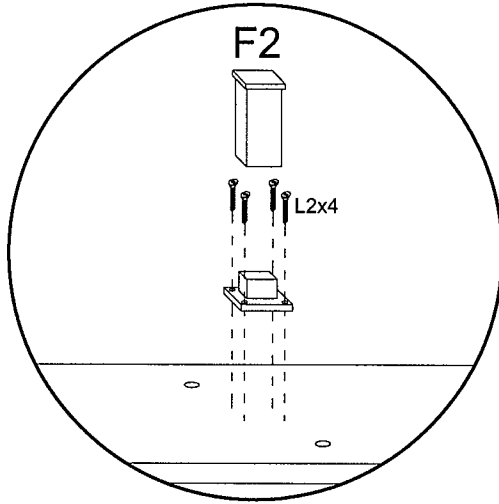
B		x18
	8x30 mm.	
C		x8
	∅16 mm.	
F1		x4



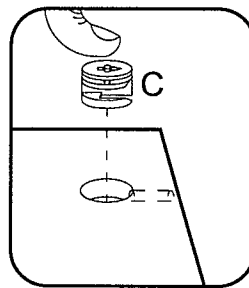
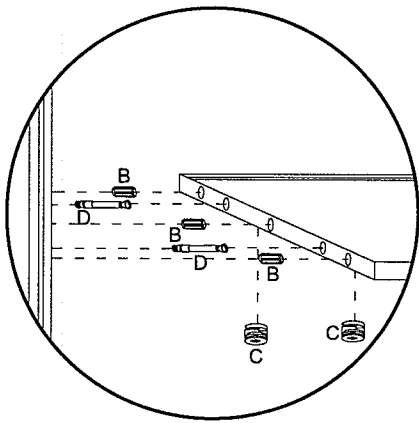
5







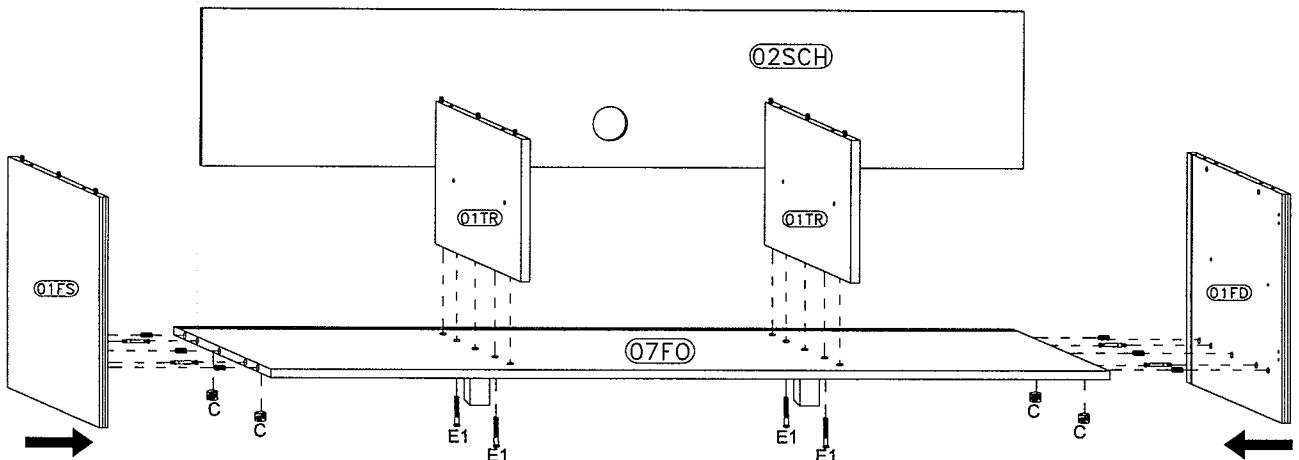
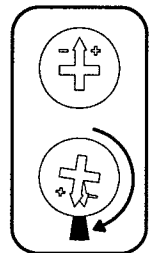
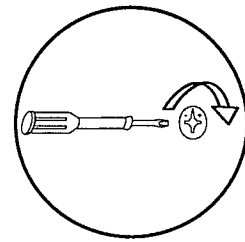
- |          |   |    |
|----------|---|----|
| L2       |  | x8 |
| 4x16 mm. |   |    |
| F2       |  | x2 |



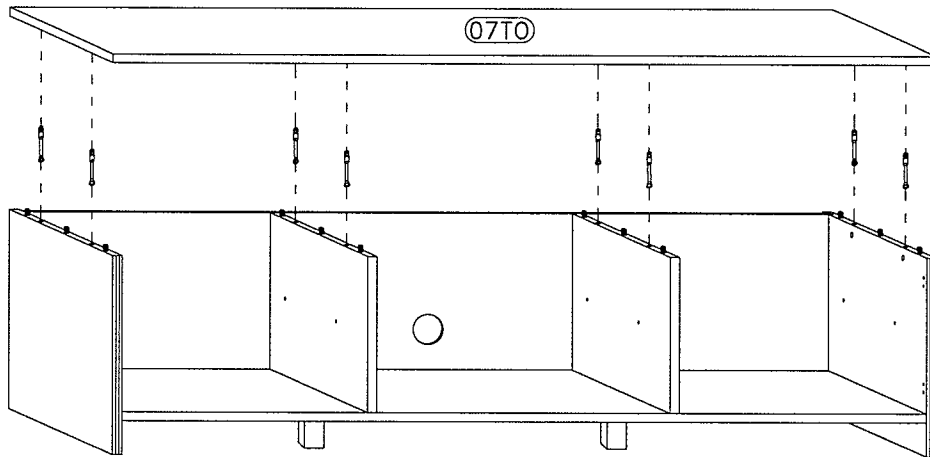
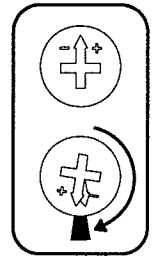
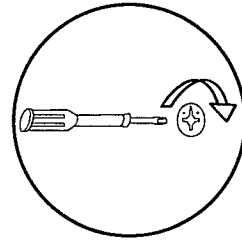
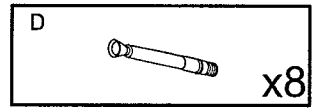
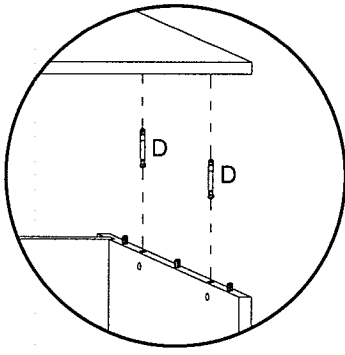
6



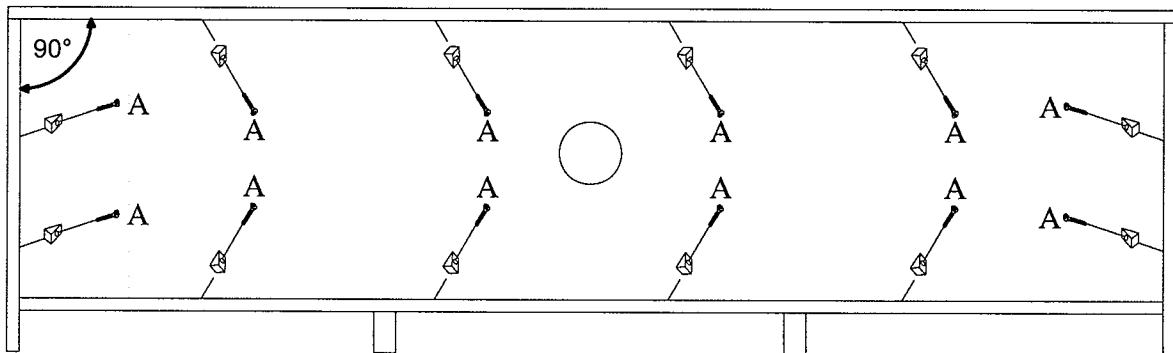
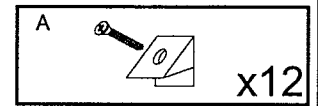
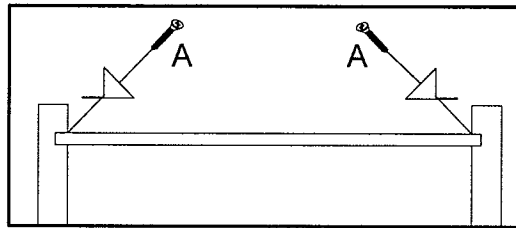
- |          |   |    |
|----------|---|----|
| D        |  | x4 |
| B        |  | x6 |
| 8x30 mm. |   |    |
| E1       |  | x4 |
| C        |  | x4 |
| ø16 mm.  |   |    |



7

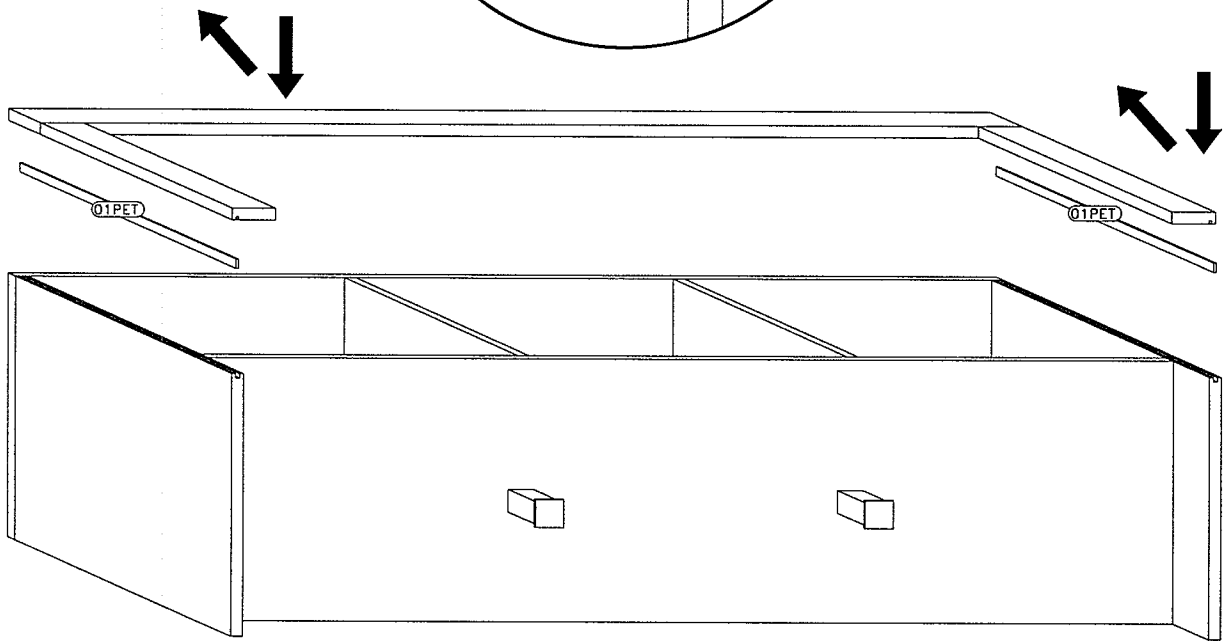
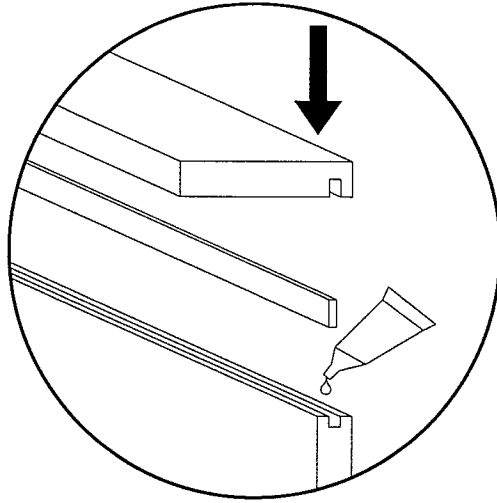


8

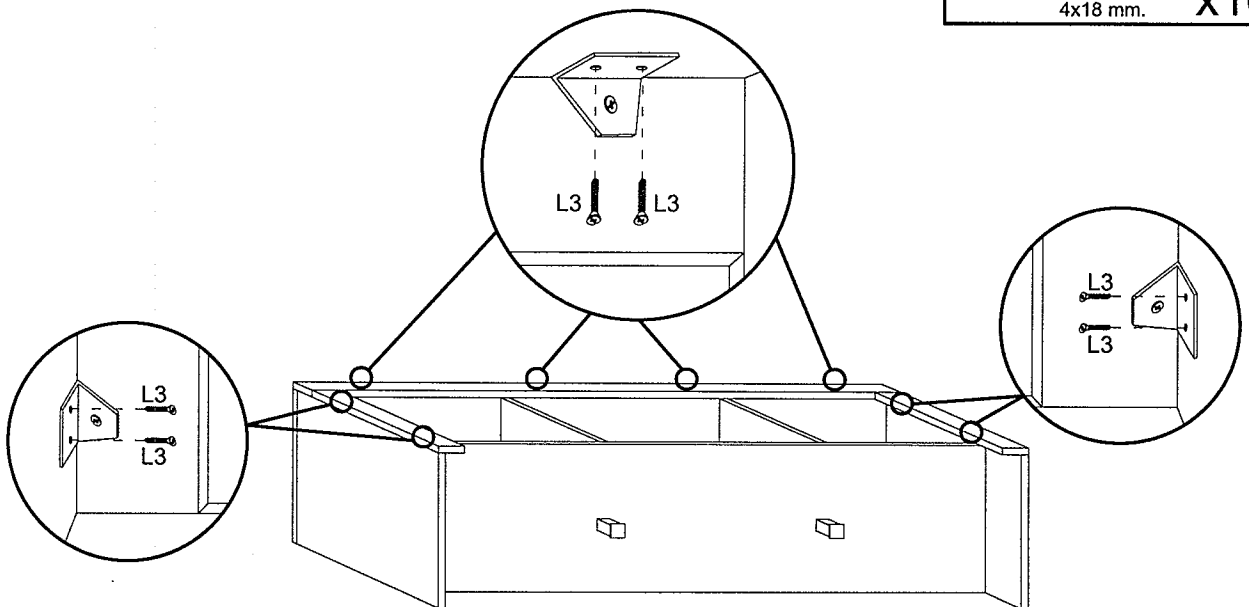
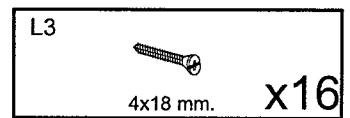




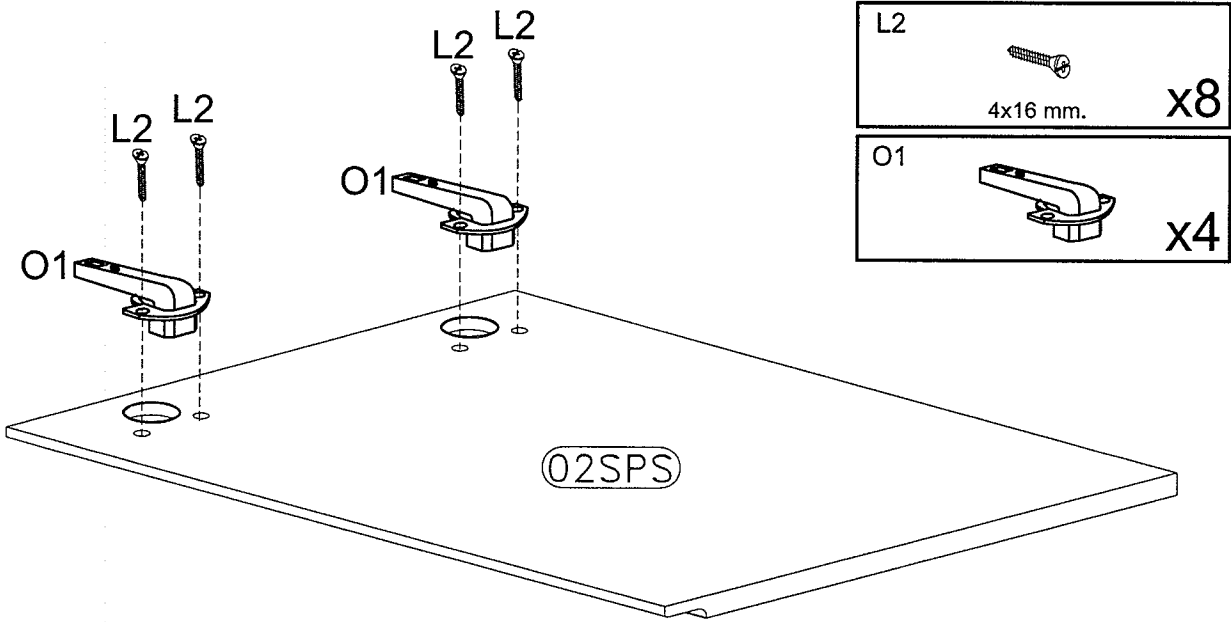
7



9



10



11

