

TV-meubel Amalfi - hoogglans wit - 45x140x50 cm

TV-dressoir Amalfi - hoogglans wit
Dressoir TV Amalfi - blanc brillant

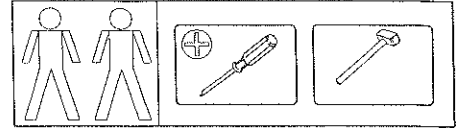


artikelnummer: | numéro d'article: 10607100

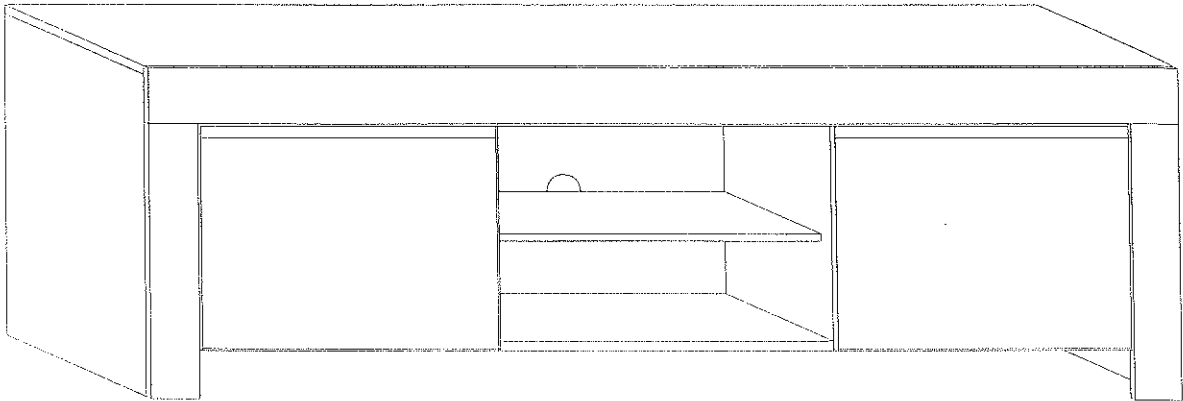


-01P2

MONTAGE HANDLEIDING TV AMALFI
MONTAGEANLEITUNG TV AMALFI
NOTICE DE MONTAGE TV AMALFI
ASSEMBLY INSTRUCTIONS TV AMALFI
ISTRUZIONI DI MONTAGGIO TV AMALFI



10607100 ~ TV-Meubel Amalfi



Aantal	Totaal 3 colli's
Menge	Total Kollis 3 Stuecke
Quantité	Numero total des colis: 3
Q.ty	Total colli 3 pieces
Quantità	Colli totali 3

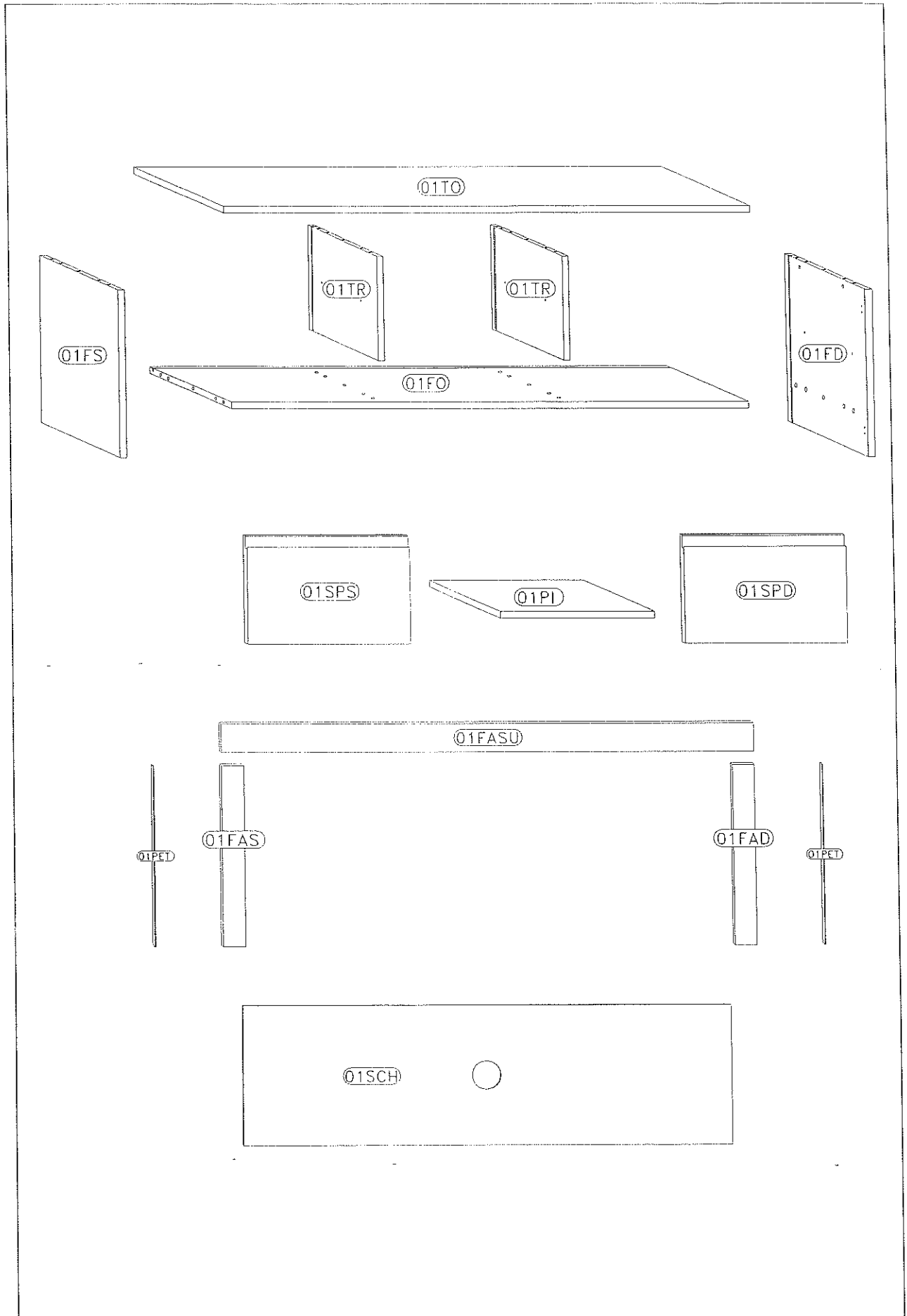
Montagetijd: 45 min.
Montagezeit: 45 Min.
Temps de montage: 45 Min.
Assembly time : 45 Min.
Tempo di montaggio : 45 Min.

2222601

1 / 12

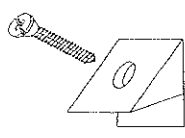

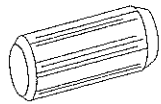

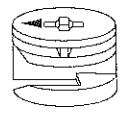
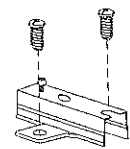
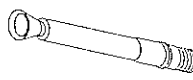
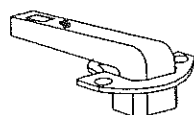
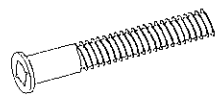

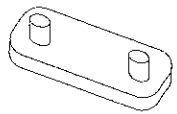
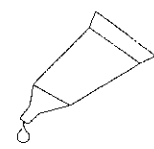
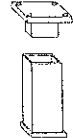
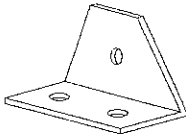
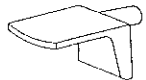
BEHANDELD 18 OKT. 2010

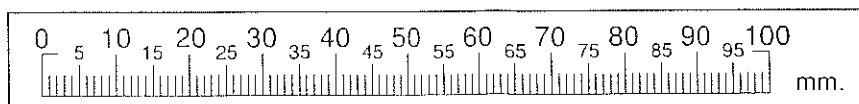
SERVICEKARTE



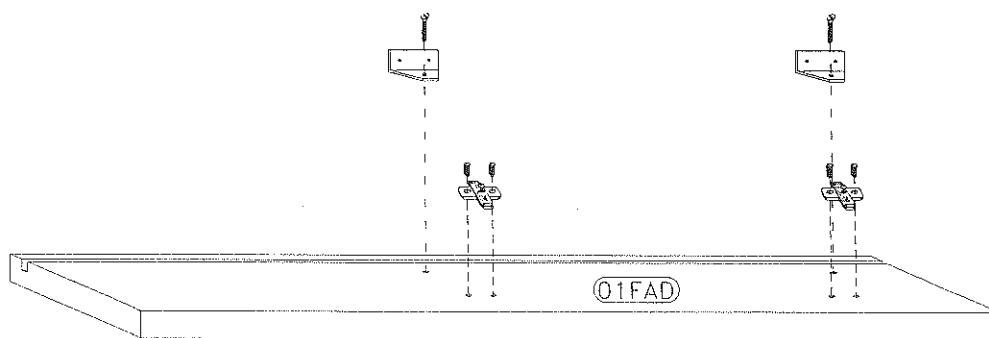
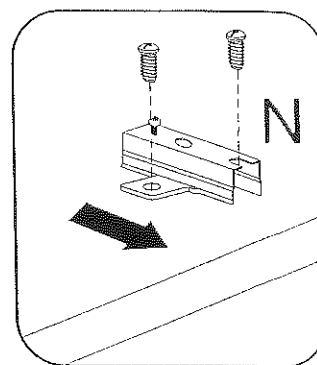
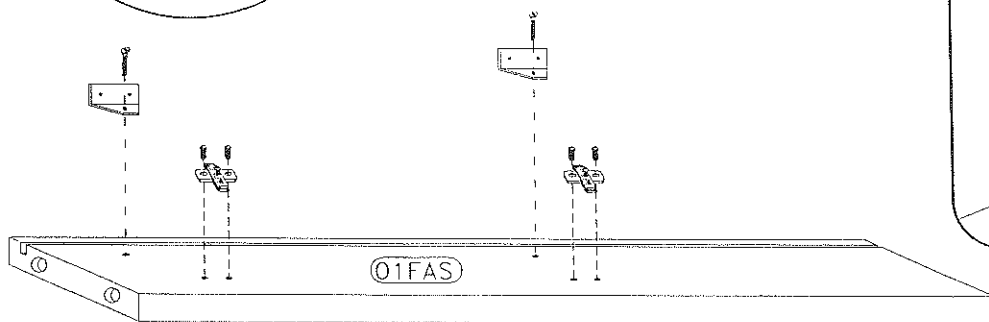
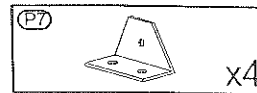
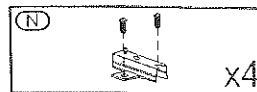
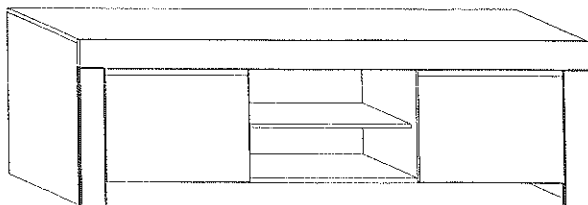
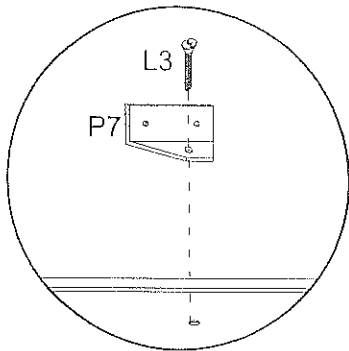
ONDERDELEN LYST-SERVICEKARTE-FORMULAIRE DEMANDES SAV-SPAREPARTS LIST-SCHEDA DI SERVIZIO

BESLAG-BESCHLAEGE - QUINCALLERIE - HARDWARE - FERRAMENTA

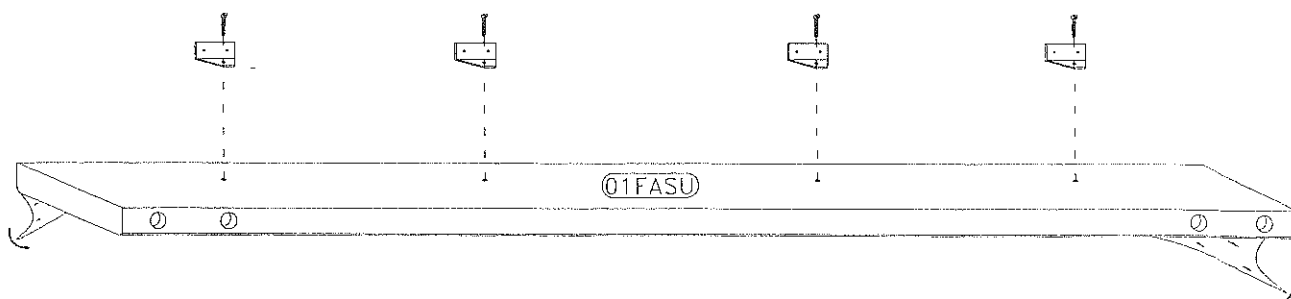
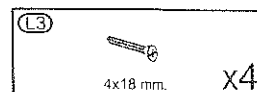
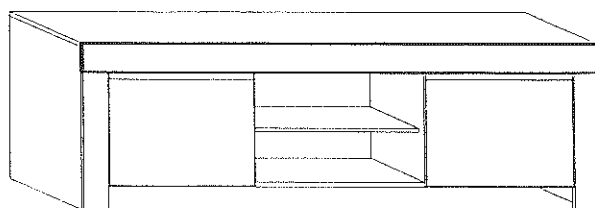
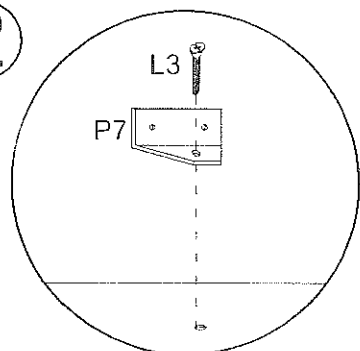
<p>(A)  x12</p>	<p>(L2)  4x16 mm. x16</p>
<p>(B)  8x30 mm. x28</p>	<p>(L3)  4x18 mm. x24</p>
<p>(C)  \varnothing16 mm. x12</p>	<p>(N)  x4</p>
<p>(D)  x12</p>	<p>(O1)  x4</p>
<p>(E)  5x50 mm. x4</p>	<p>(P)  x2</p>
<p>(F1)  x4</p>	<p>(P1)  x2</p>
<p>(F2)  x2</p>	<p>(P7)  x8</p>
<p>(R)  x4</p>	



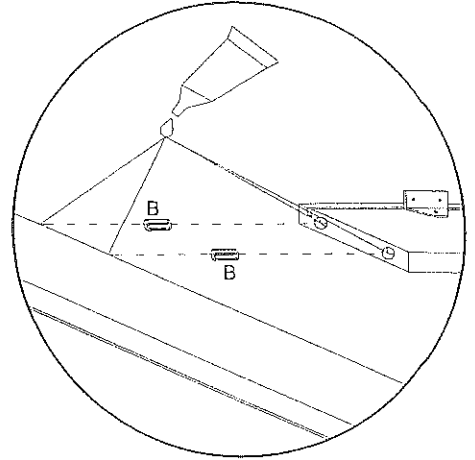
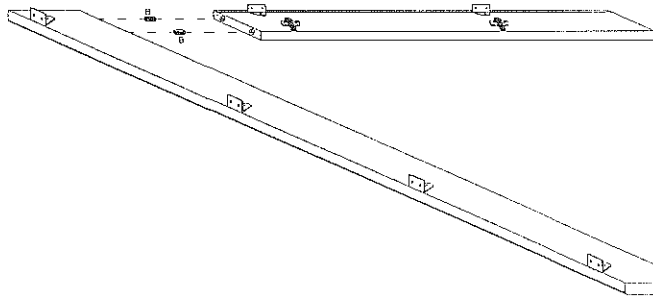
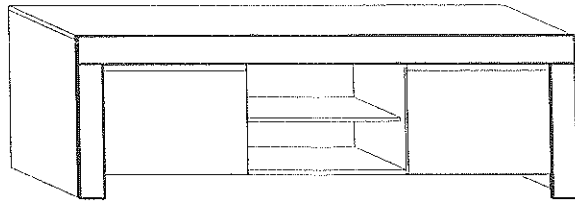
1



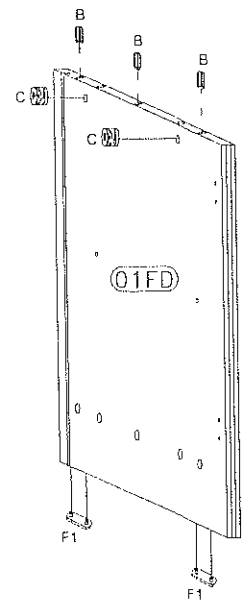
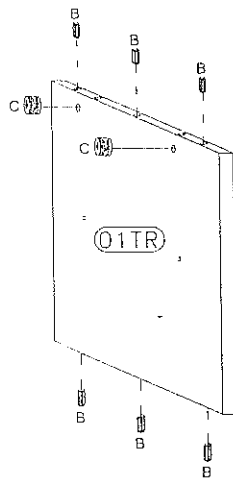
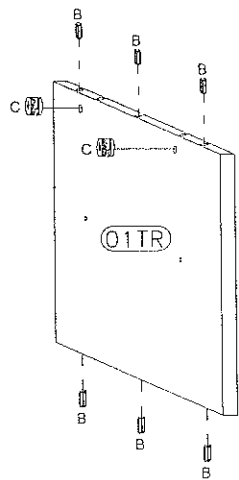
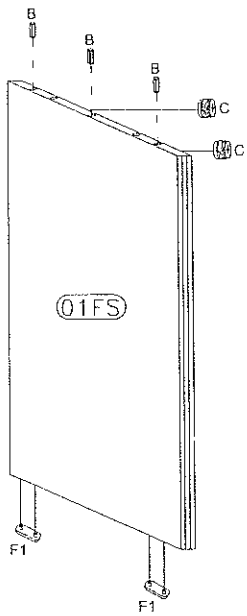
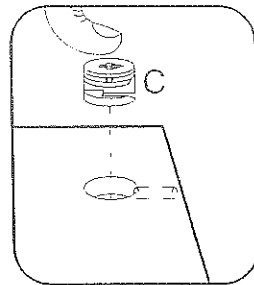
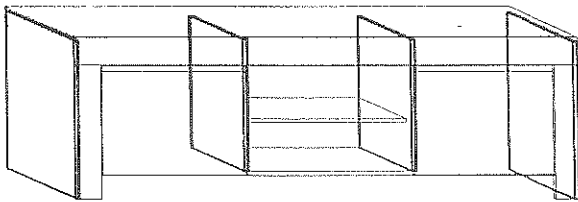
2

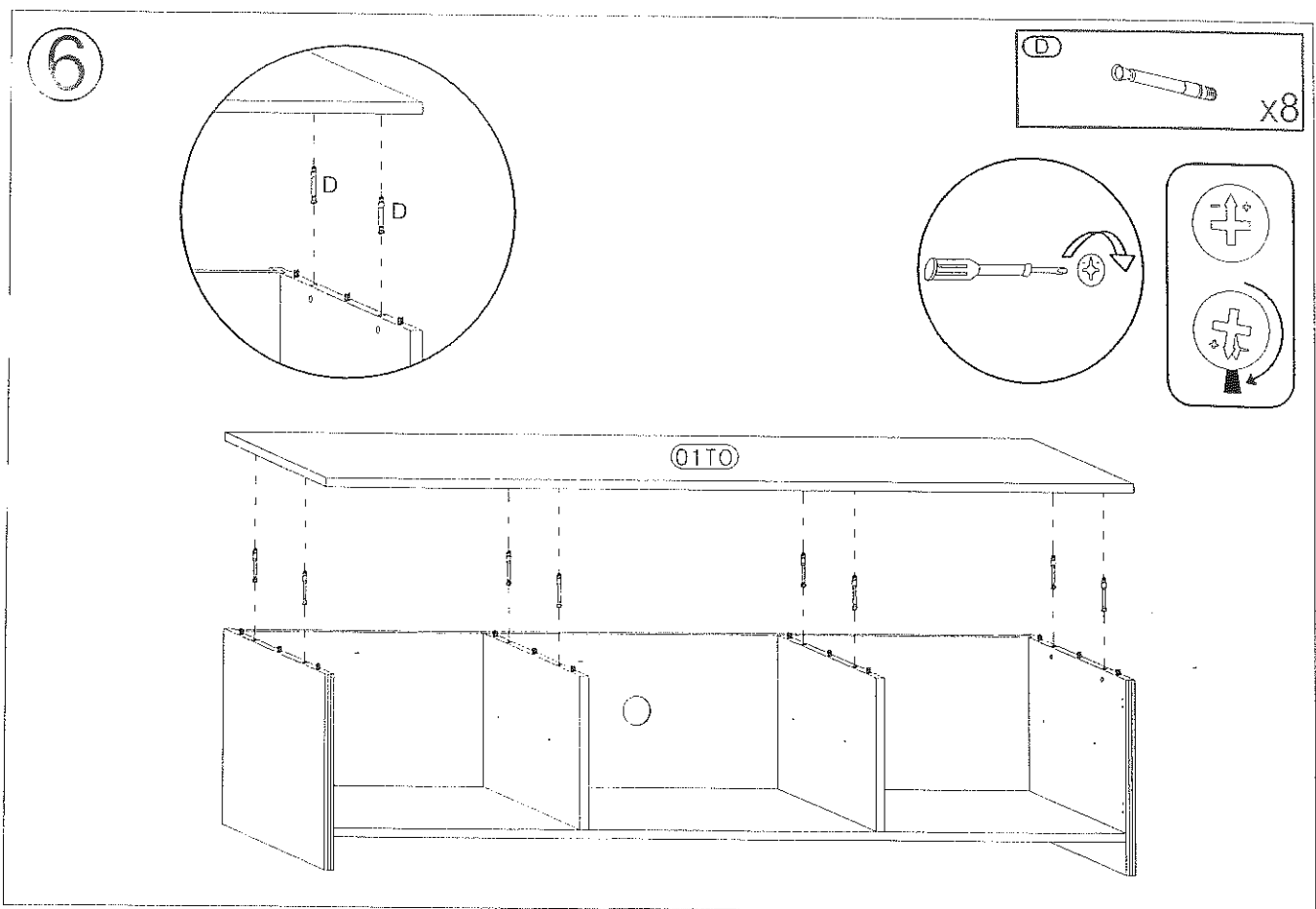
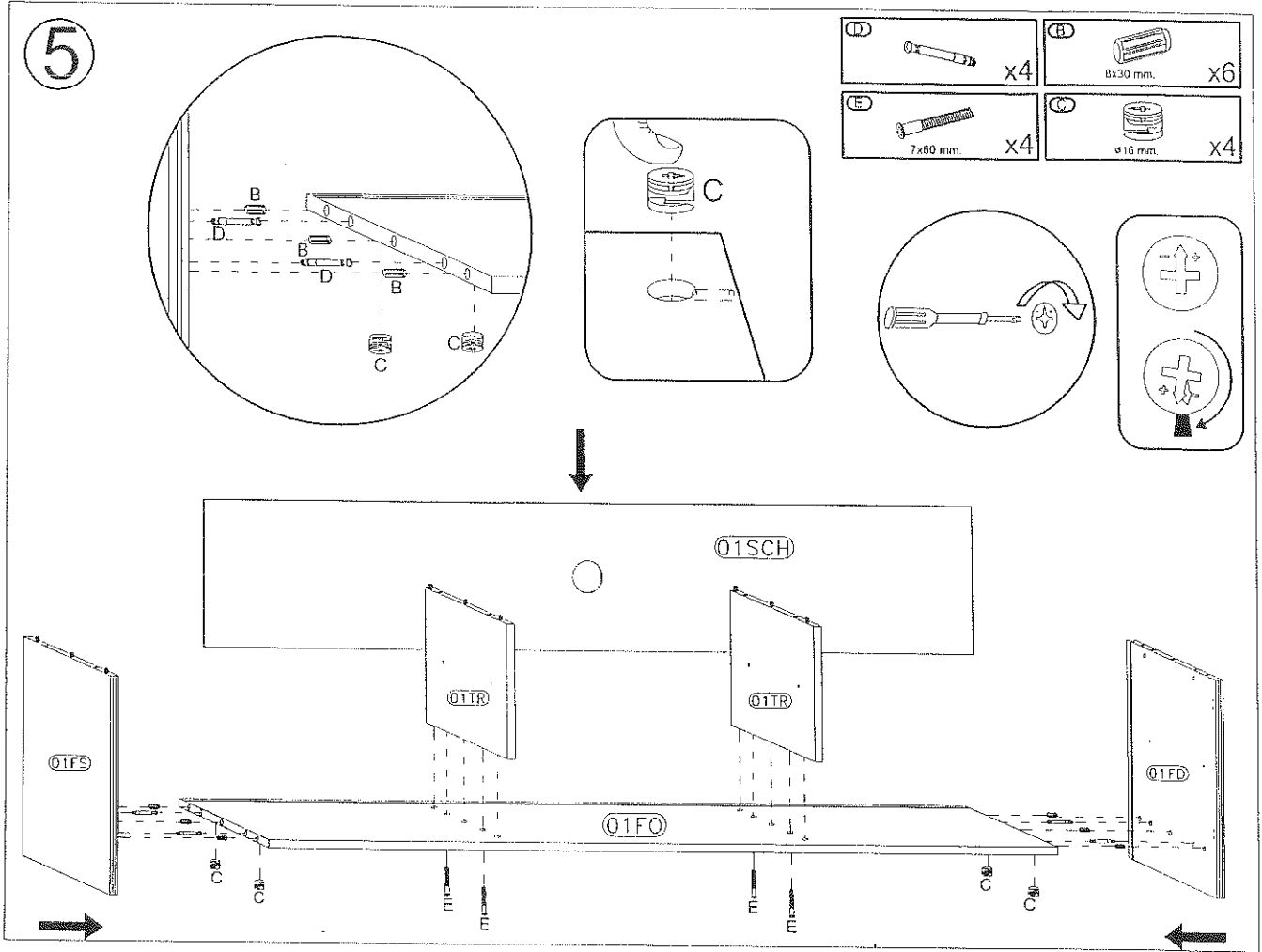


3


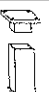


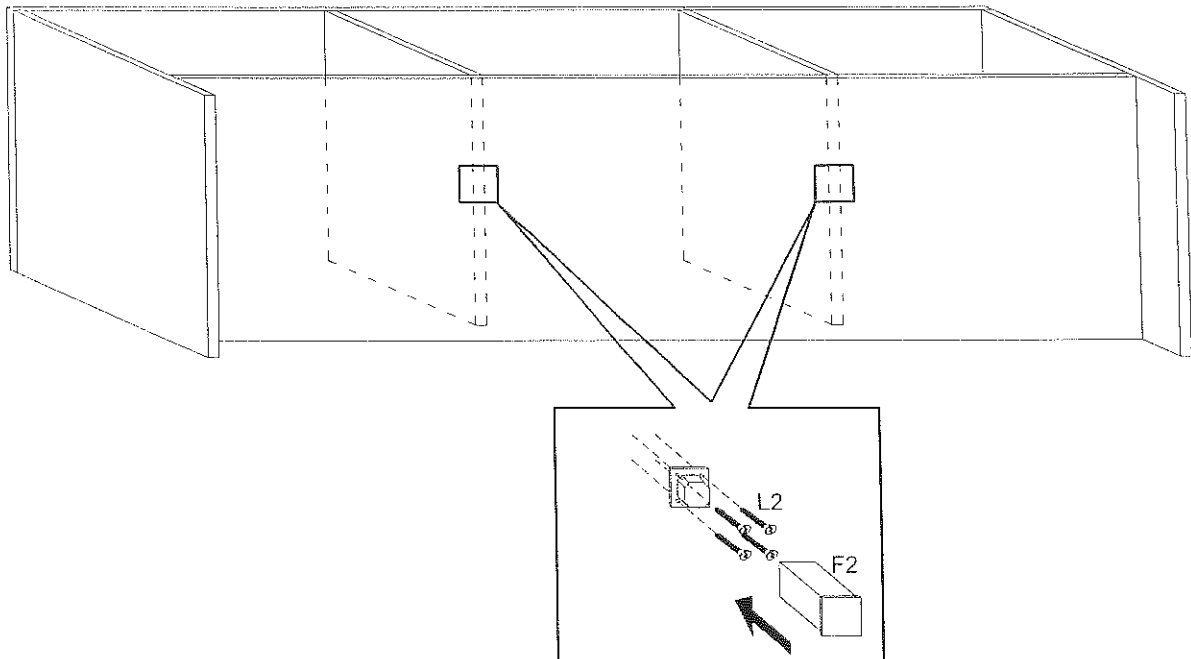
4






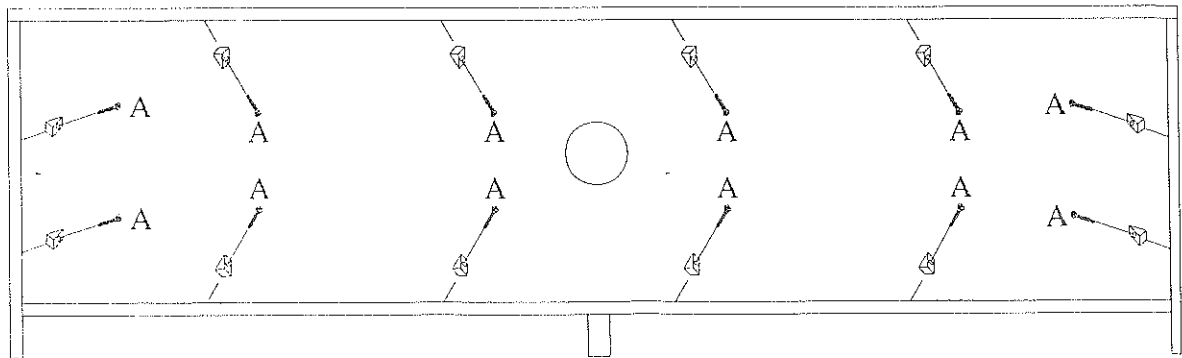
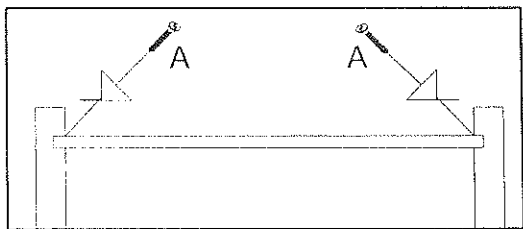
7

L2		x8
F2		x2

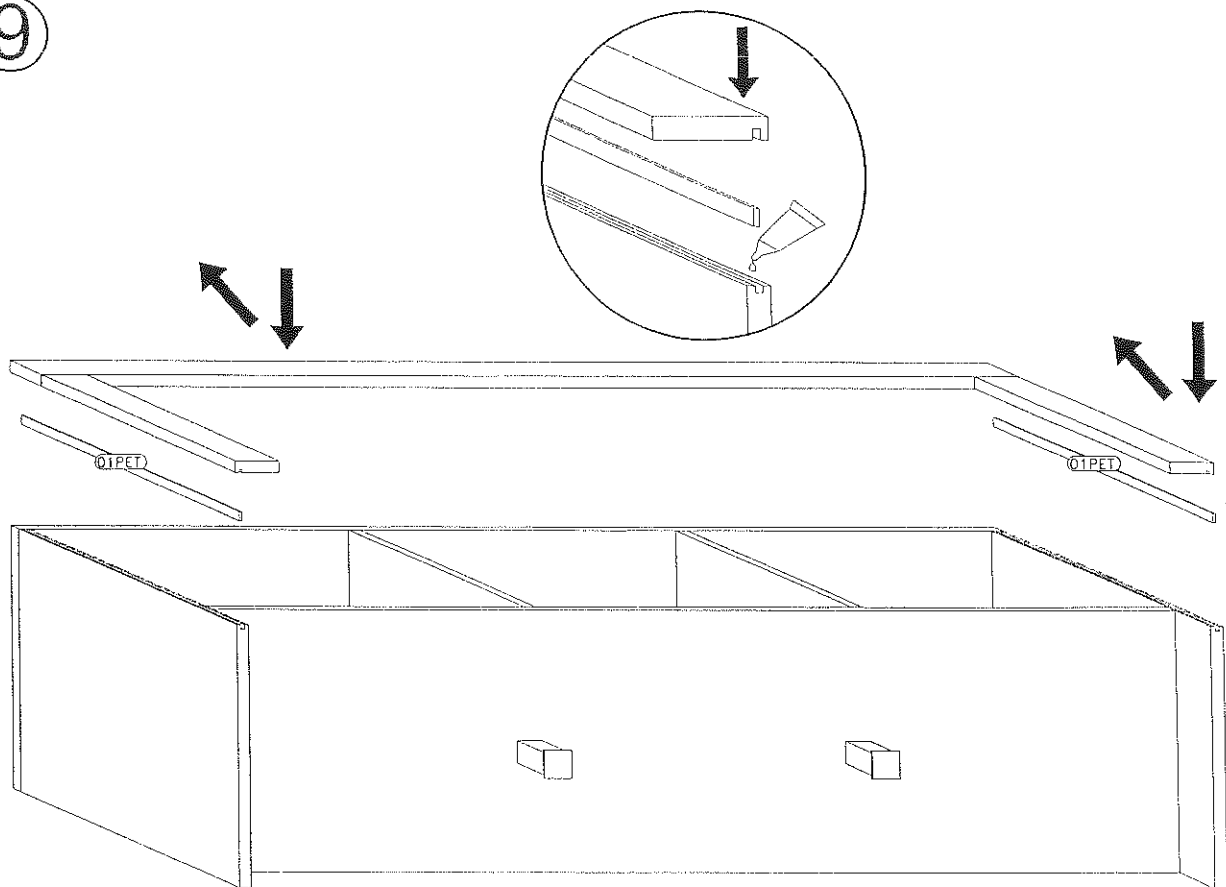


8

A		x12
---	---	-----

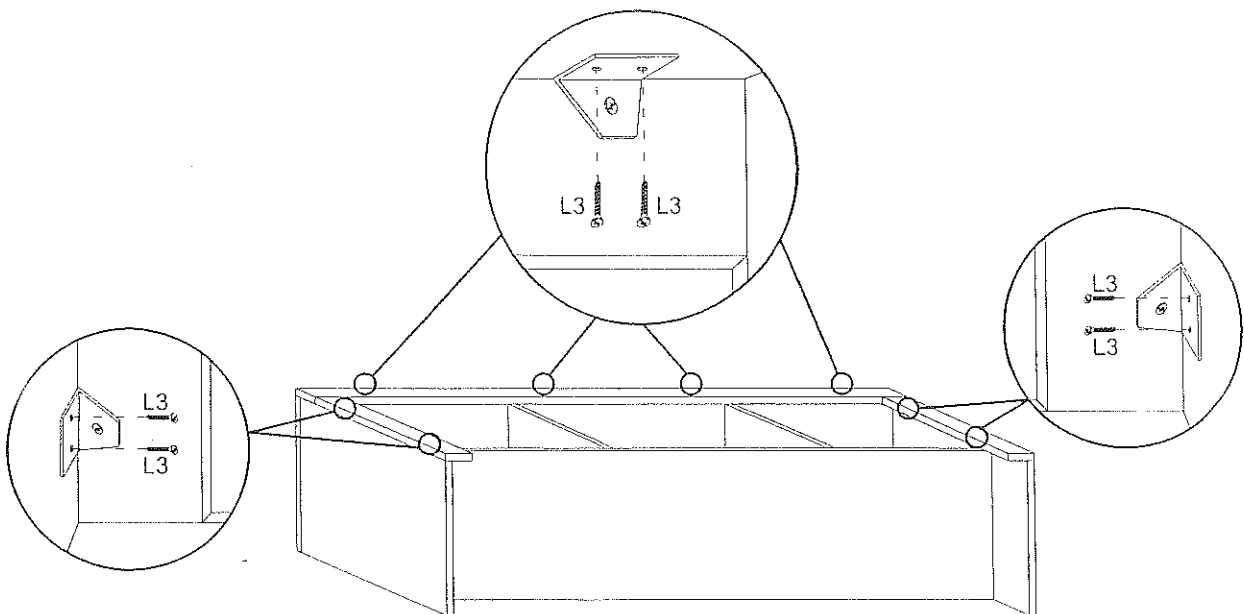


9

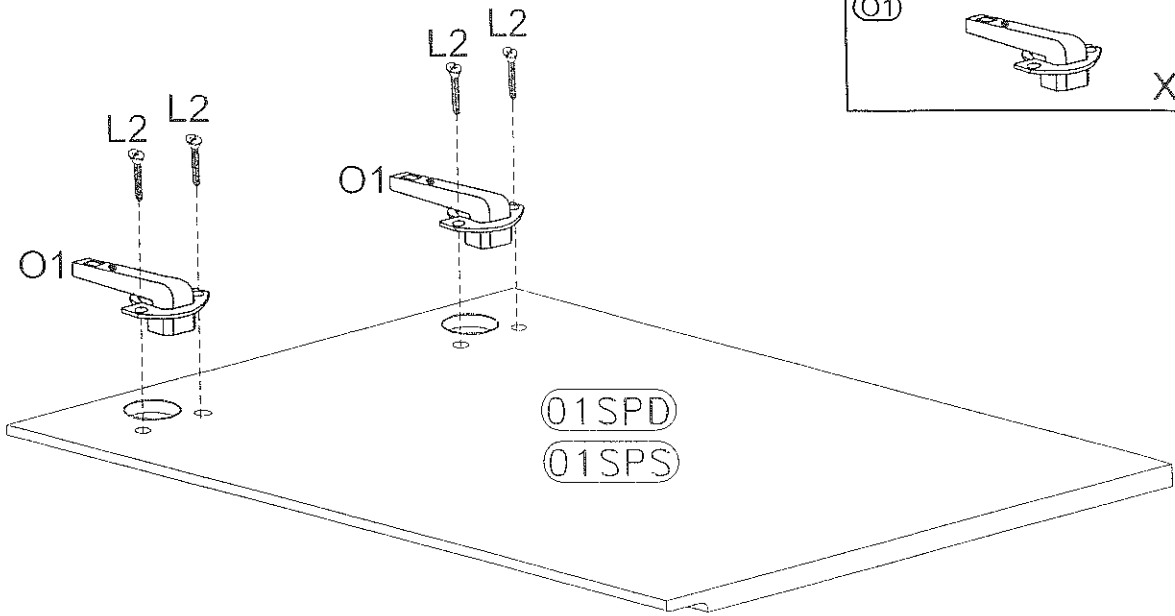
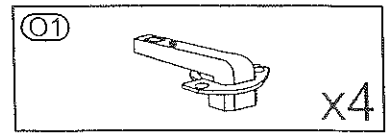
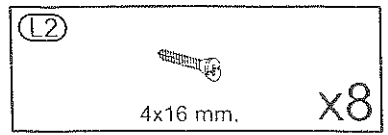


10

L3
4x18 mm. x16



11



12

