

# Buffetkast Lidia - eikenkleur - 162x102x43 cm

Buffetkast Lidia - eikenkleur  
Buffet Lidia - couleur chêne

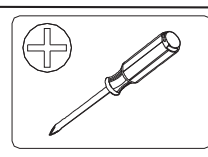
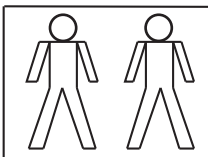
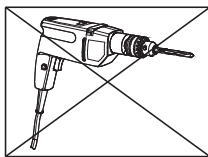


**artikelnummer: | numéro d'article: 10604065**

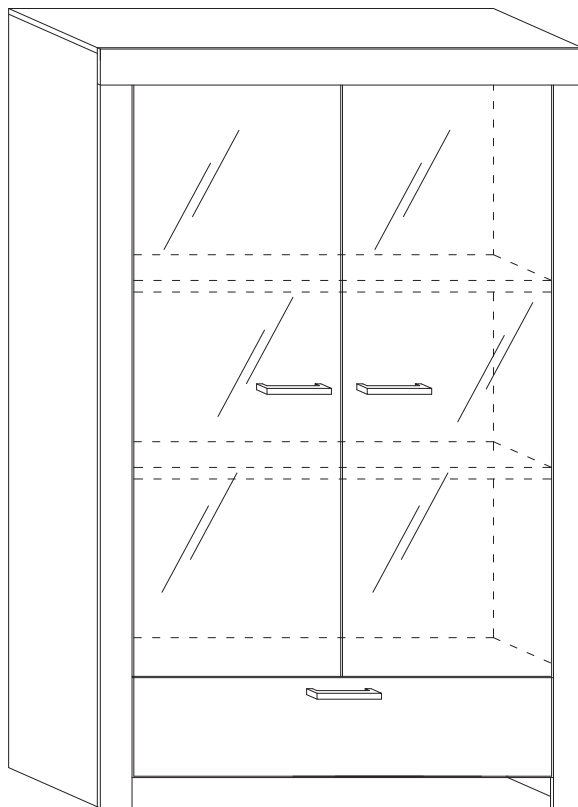


Montageanweisung / Installation instructions / Instruction de montage / Istruzioni di montaggio  
 montagehandleiding / Instrukcja montażu / Montaj talimatlar / Összeszerelési útmutató / Nàvod k montáži /  
 Nàvod na montáž / Instrucțiune de montaj / Инструкция по монтажу / Montaj talimatina / Monteringsanvisningar  
 Upute za montažu / Instrucciones de Montaje / Navodila za montažo

# LAND



## 10604065



Total Kollis 3 Stuecke  
 Total colli 3 pieces  
 Numero total des colis:3  
 Colli totali 3  
 Totaal 3 colli's  
 Razem sztuk 3  
 Toplam parçalar 3  
 Celkem baličky 3  
 Teljes csomag 3  
 Celkom baličky 3  
 количество Всего 3  
 Total colete 3  
 Totalt antal kollin 3  
 Ukupno koleta 3  
 Bultos Totales 3  
 Skupno število paketov 3

**D** Bitte lesen Sie diese Montageanleitung gut durch, da wir für Fehler, die durch falsche Montage entstehen, keine Haftung übernehmen!

**GB** Please read these installation instructions through carefully as we cannot accept any liability for faults occurring as a result of incorrect installation!

**CZ** Přečtěte si prosím pozorně tento návod k montáži, aby jste předešli chybám vzniklých špatnou monzáži, za které neručíme!

**F** Veuillez lire attentivement cette notice de montage, car nous déclinons toute responsabilité en cas d'erreurs découlant d'un montage erroné !

**I** Prego leggere attentamente le istruzioni per il montaggio, poiché decliniamo qualsiasi responsabilità per difetti derivanti da un montaggio errato

**S** Läs monteringsanvisningarna noggrant. Vi avsäger oss allt ansvar för defekter som uppstår p.g.a. felaktig montering.

**HR** Pažljivo pročitajte upute za montažu, jer otklanjamo svaku odgovornost za pogreške nastale uslijed pogrešne montaže.

**SLO** Prosimo, da pozorno preberete navodila za montažo, saj zavračamo vsakršno odgovornost za napake, ki bi nastale zaradi napačne montaže.

**NL** Leest u alstublieft deze montagehandleiding goed door, voor fouten door verkeerde montage zijn wij niet verantwoordelijk.

**PL** Proszę uważnie zapoznać się z instrukcją montażu, ponieważ nie ponosimy odpowiedzialności za niewłaściwy montaż.

**HU** Kérjük, olvassa el figyelmesen ezt az összeszerelési útmutatót, mert a helytelen összeszerelésből a dődő hibákért nem vállalunk felelősséget!

**SK** Prosíme, dobre prečítajte si tento návod na montáž, pretože nepreberáme žiadne ručenie za chyby, ktoré vzniknú na základe chybnej montáže!

**RO** Vă rugăm să citiți cu atenție aceste instrucțiuni de montaj deoarece nu preluăm garanția pentru defecte ce apar datorită unui montaj incorect!

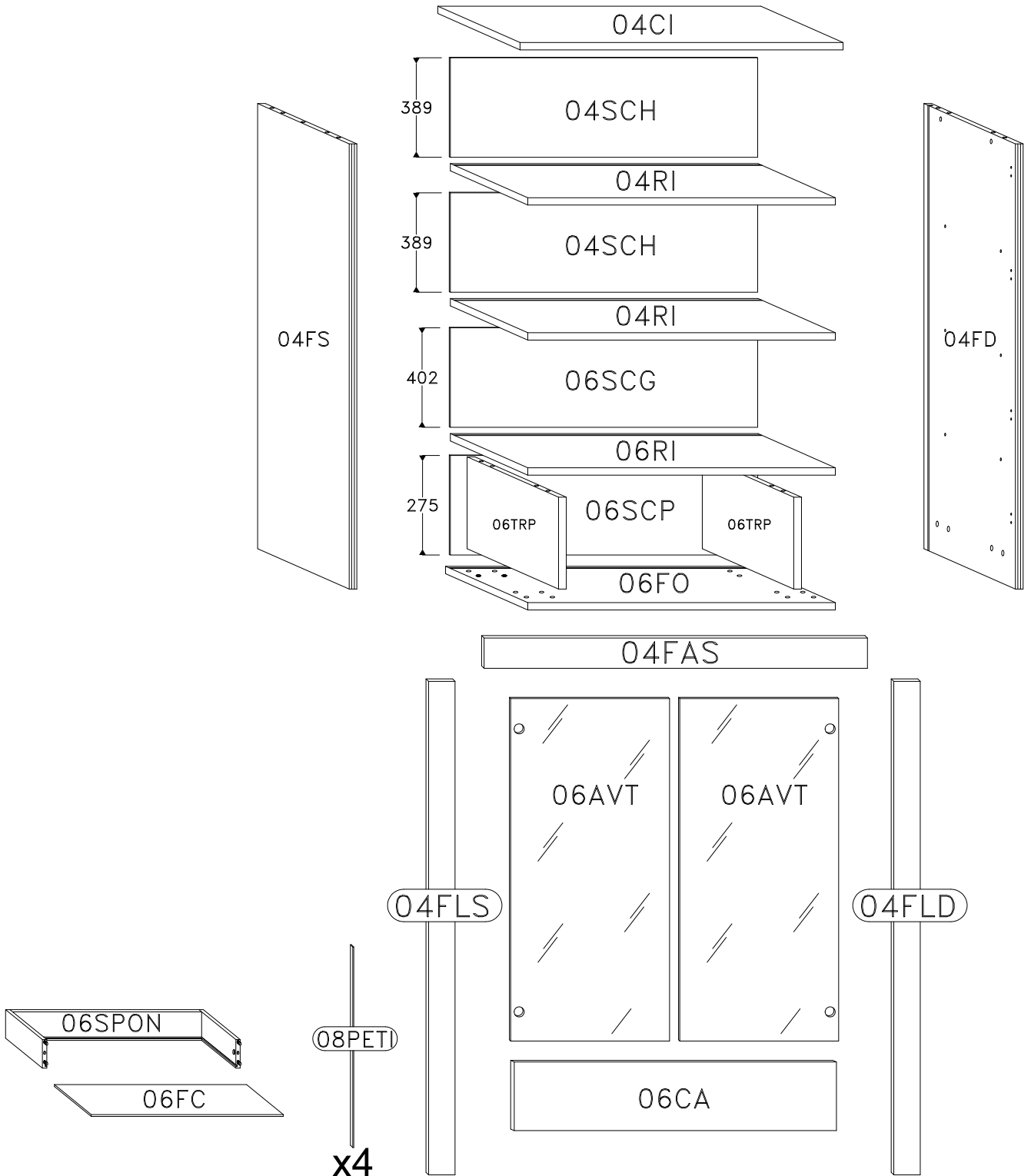
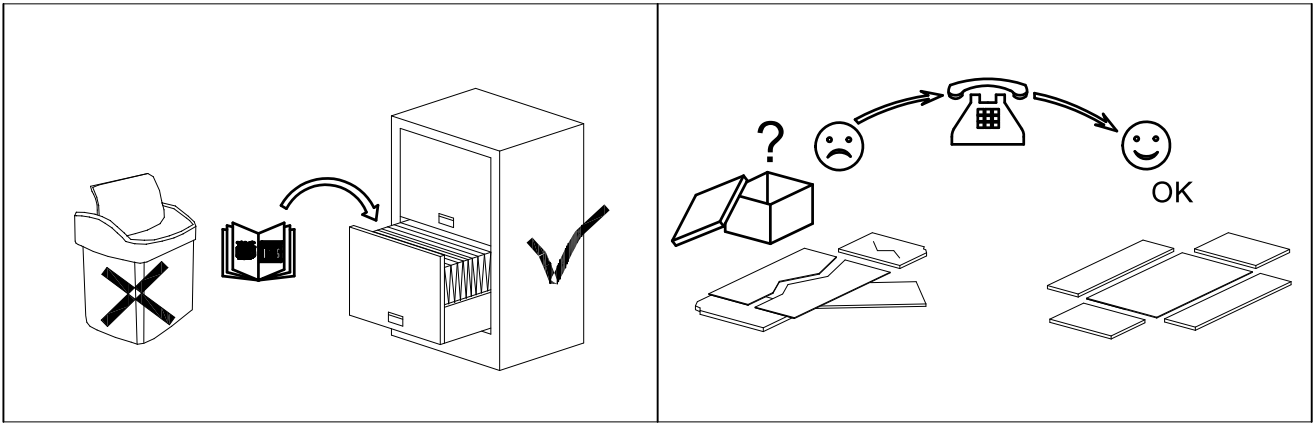
**RUS** Пожалуйста, внимательно ознакомьтесь с данной инструкцией по монтажу, поскольку мы не несем ответственности за ошибки, причиной которых является неправильный монтаж.

**TU** İlkonce kullanma klavuzunu iyi okkuyun, yalnız montaj yapmanız bunun sorumlusu biz degiliz.

**E** Se rüega leer con atención las instrucciones de montaje debido a que declinamos cualquier responsabilidad por defectos derivados de un montaje erróneo

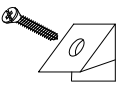
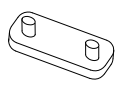

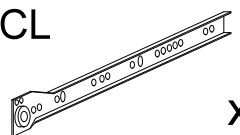
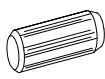

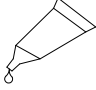
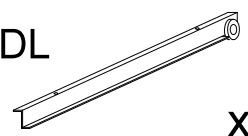
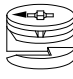

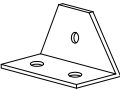
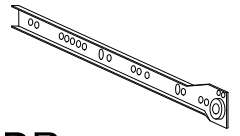
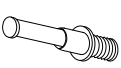

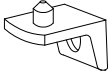
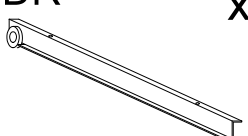

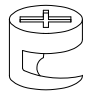

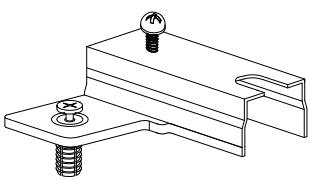
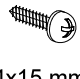
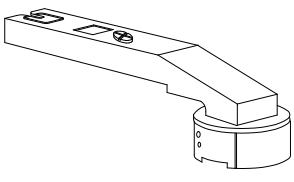
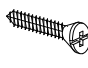
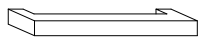
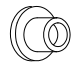
LC S.p.A  
 Via del Piano s.n  
 61030 Isola del Piano (PU)  
 Italia

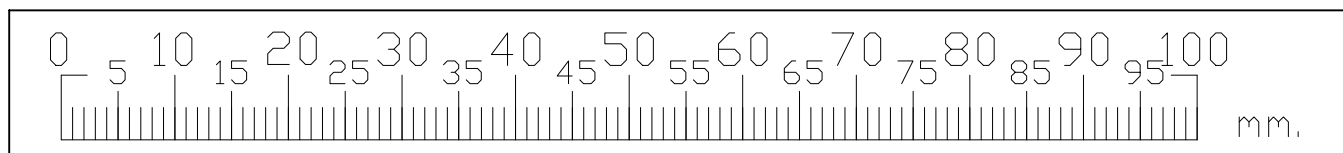
# SERVICEKARTE



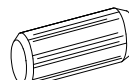
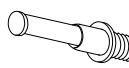
# ONDERDELEN LYST-SERVICEKARTE-FORMULAIRE DEMANDES SAV-SPAREPARTS LIST-SCHEDA DI SERVIZIO

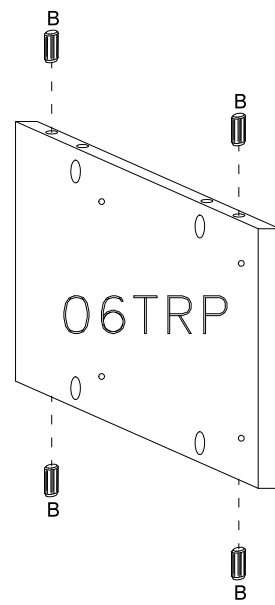
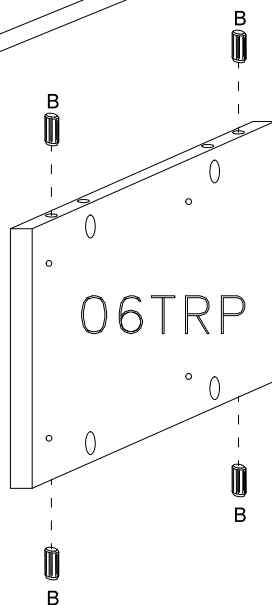
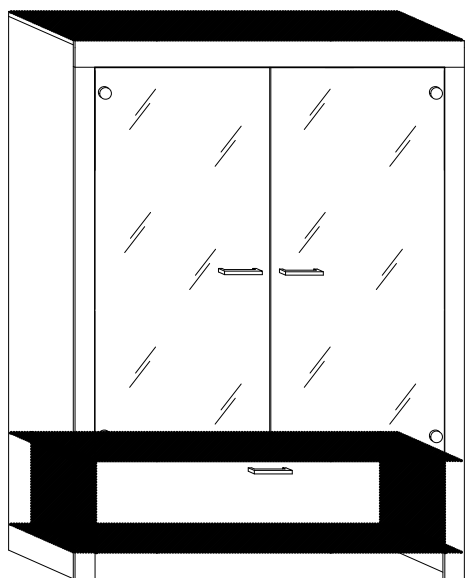
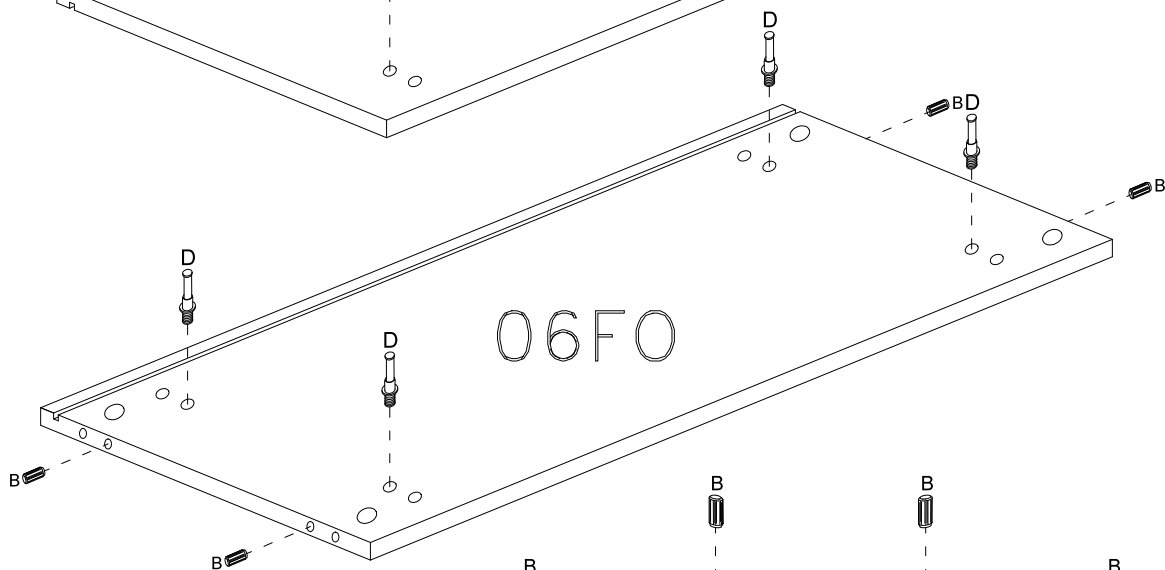
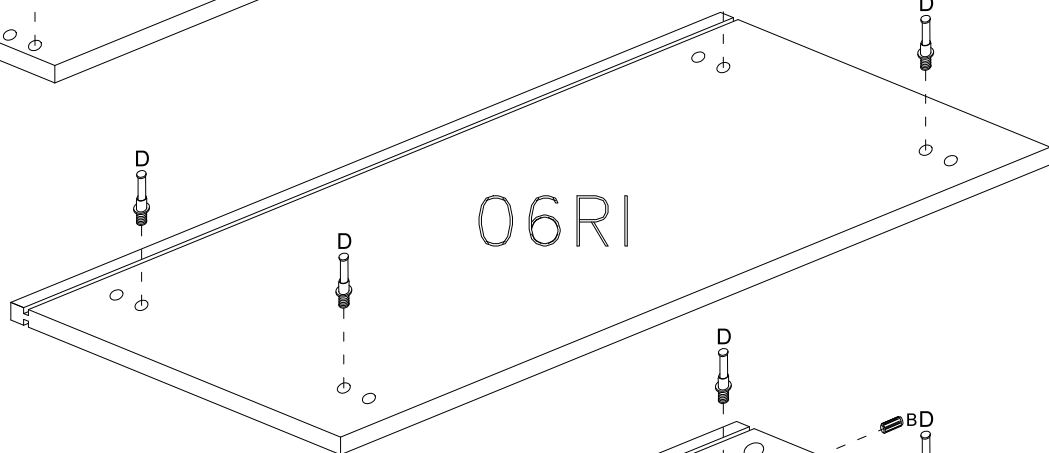
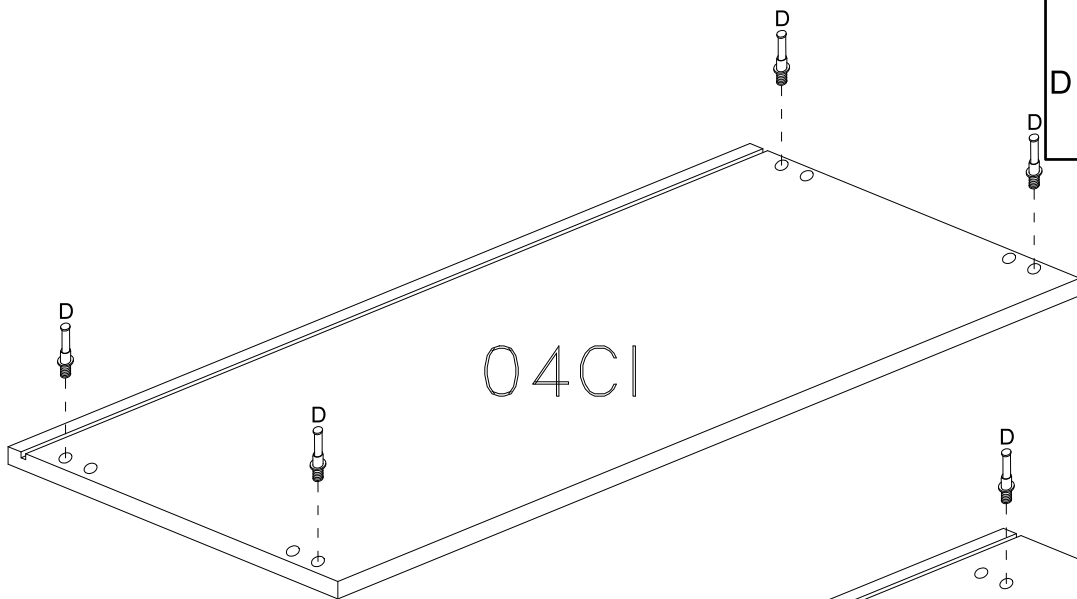
BESLAG-BESCHLAEGE - QUINCALLERIE - HARDWARE - FERRAMENTA

| 200119-06CF |   |      |  | 209493-07GUI  |   |    |  |
|-------------|---|------|--|---------------|---|----|--|
| A           |    | F1   |     | P             |     | CL |   |
|             | x34   |      | x4   |               | x4  |    | x1   |
| B           |    | L418 |     | P1            |     | DL |   |
|             | 8x30 mm.<br>x20   |      | 4x18 mm.<br>x33  |               | x2  |    | x1   |
| C           |    | L316 |     | P7            |     | CR |   |
|             | ø16 mm.<br>x16  |      | 3.5x16 mm.<br>x4   |               | x11   |    | x1   |
| D           |    | M9   |     | R2            |     | DR |  |
|             | x16   |      | 6x9 mm.<br>x12   |               | x12   |    | x1   |
|             |   | M11  |    |               |   |    |  |
|             |   |      | 6x11 mm.<br>x4   |               |   |    |  |
|             |   |      |  | 531010-01SCFS |   |    |  |
|             |   | C1   |   |               |   |    |  |
|             |   |      | ø12 mm.<br>x4  |               |   |    |  |
|             |   | D1   |  |               |   |    |  |
|             |   |      | x4   |               |   |    |  |
| 200119-06CC |   |      |  | 200119-05CM   |   |    |  |
| N1          |  |      |  | L415          |  |    | x4   |
|             |   |      | x4   |               | 4x15 mm.  |    |  |
| CV          |  |      |  | L425          |  |    | x2   |
|             |   |      | x4   |               | 4x25 mm.  |    |  |
|             |   |      |  | M             |  |    | x3   |
|             |   |      |  | P14           |  |    | x4   |

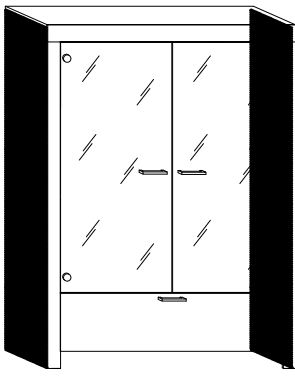


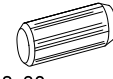
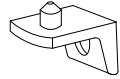
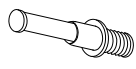

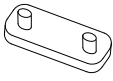
1

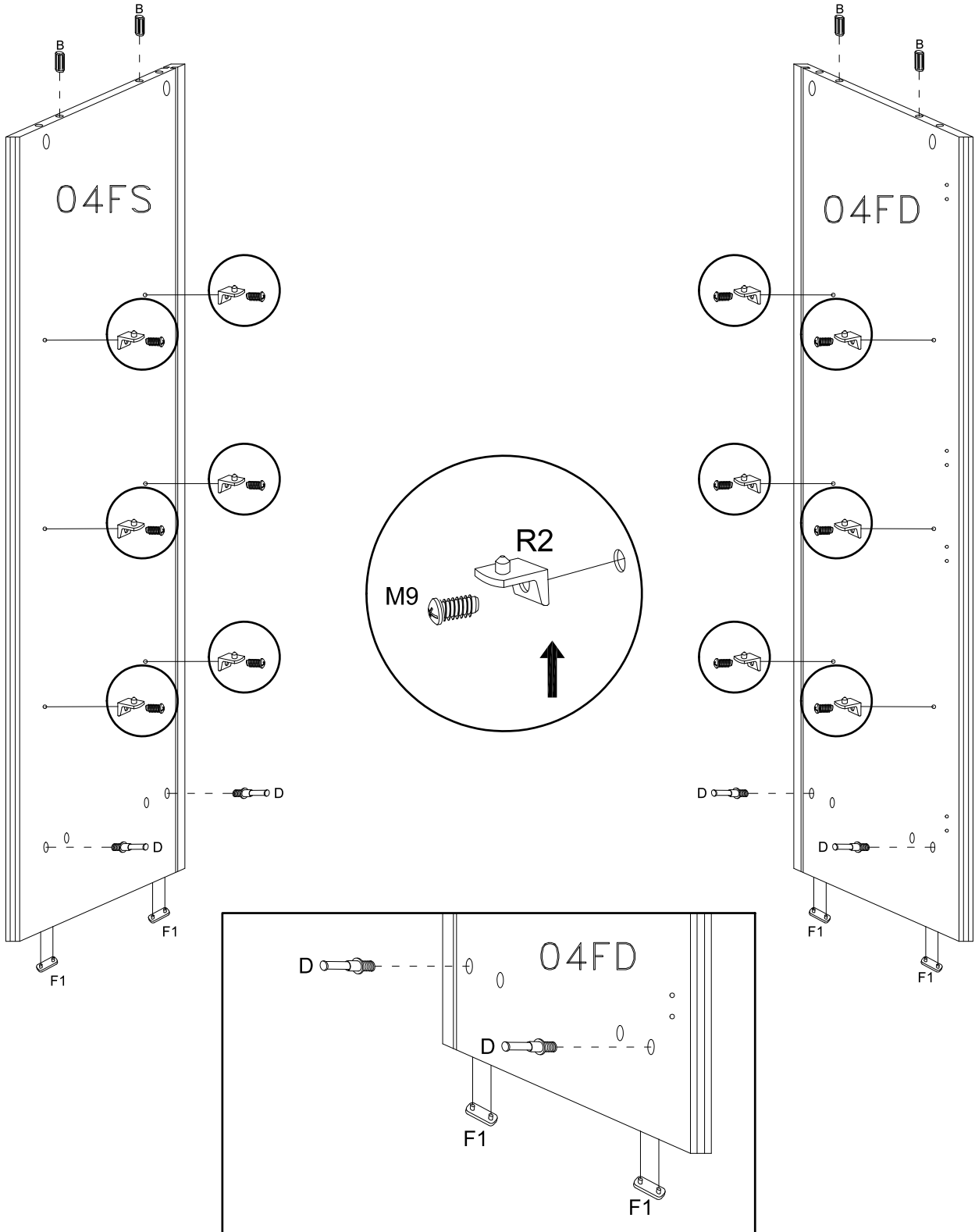
|   |   |     |
|---|---|-----|
| B |   | x12 |
|   | 8x30 mm.  |     |
| D |  | x12 |



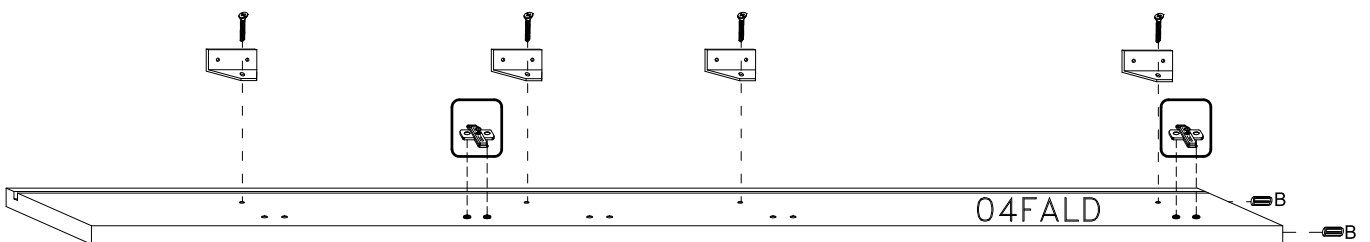
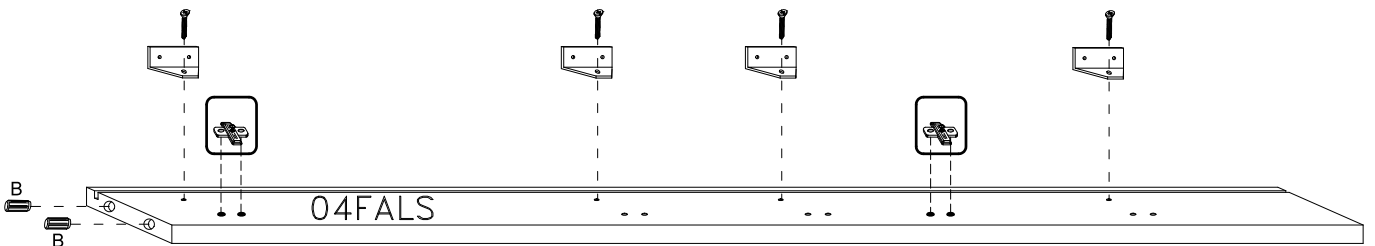
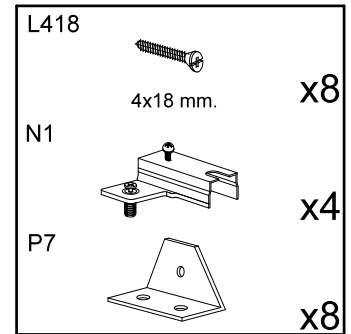
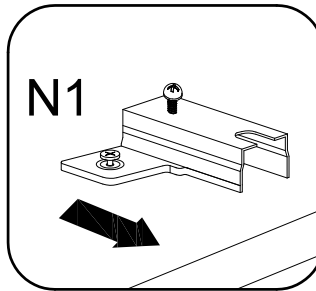
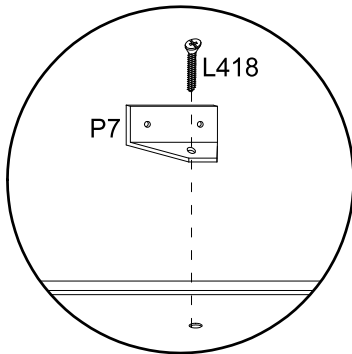
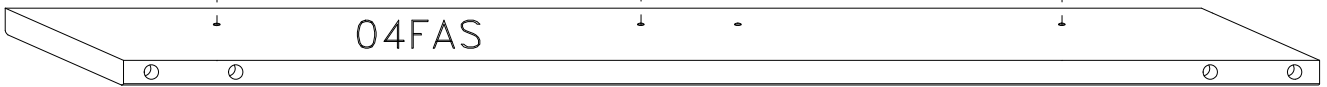
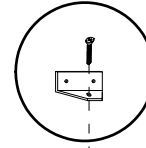
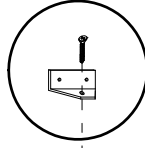
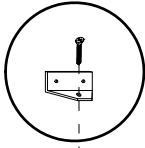
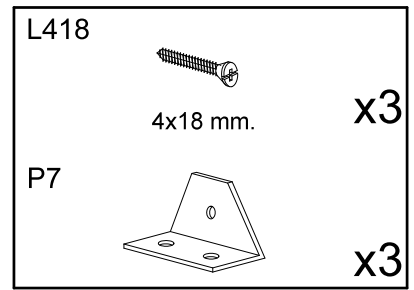
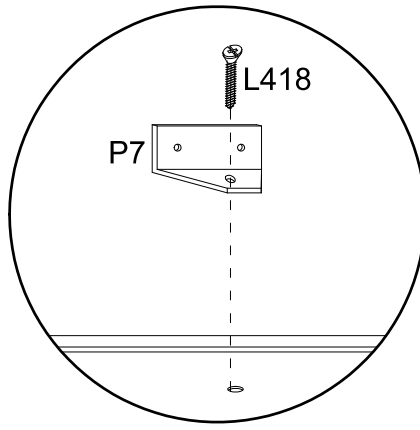
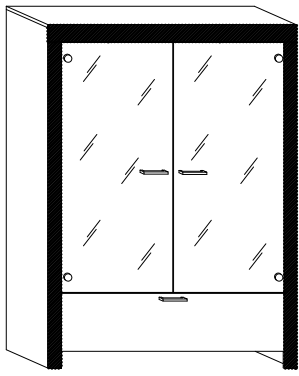
2



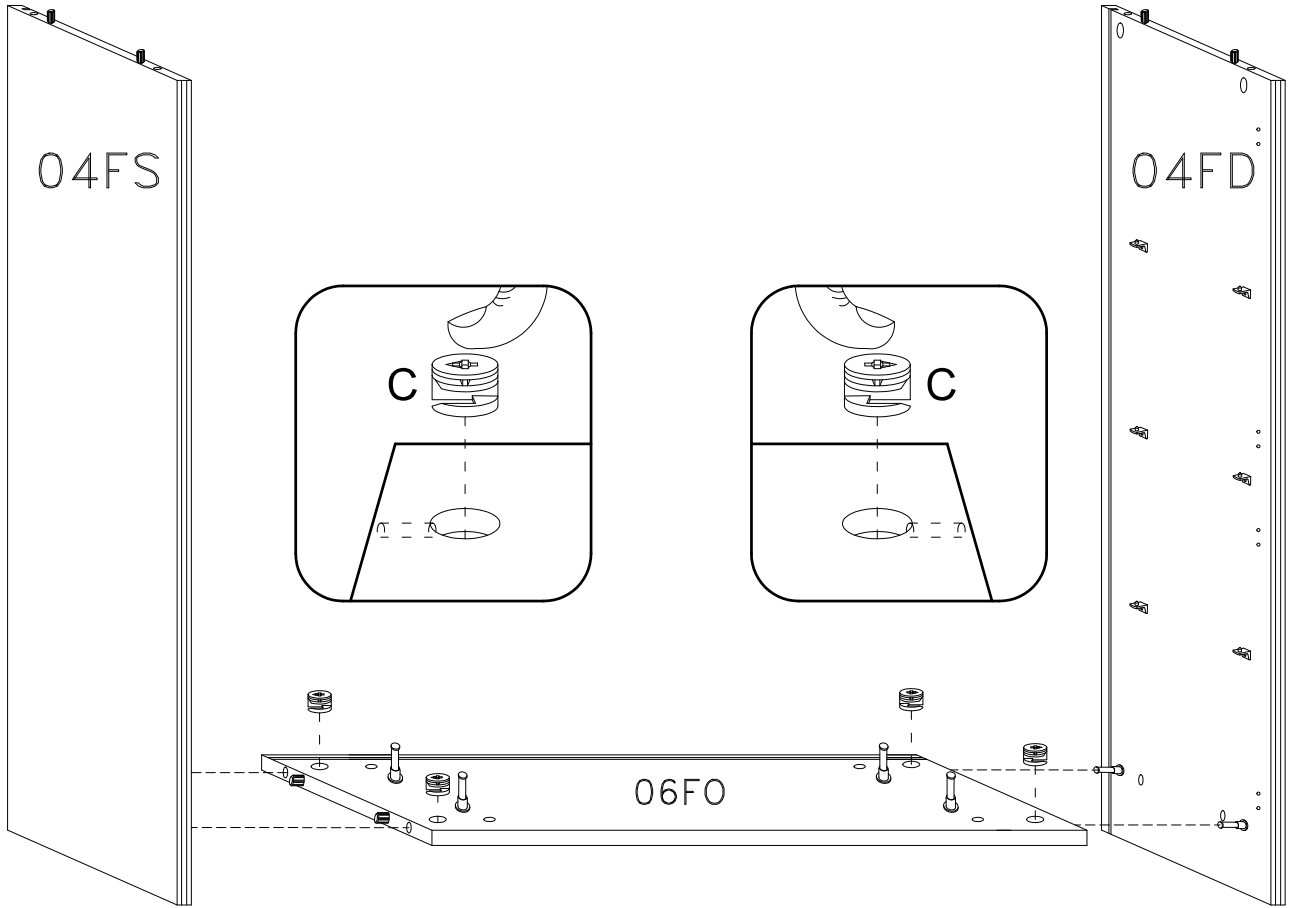
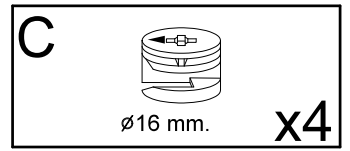
|    |   |    |    |  |     |
|----|---|----|----|--|-----|
| B  | <br>8x30 mm. | x4 | R2 |              | x12 |
| D  |             | x4 | M9 | <br>6x9 mm. | x12 |
| F1 |             | x4 |    |  |     |



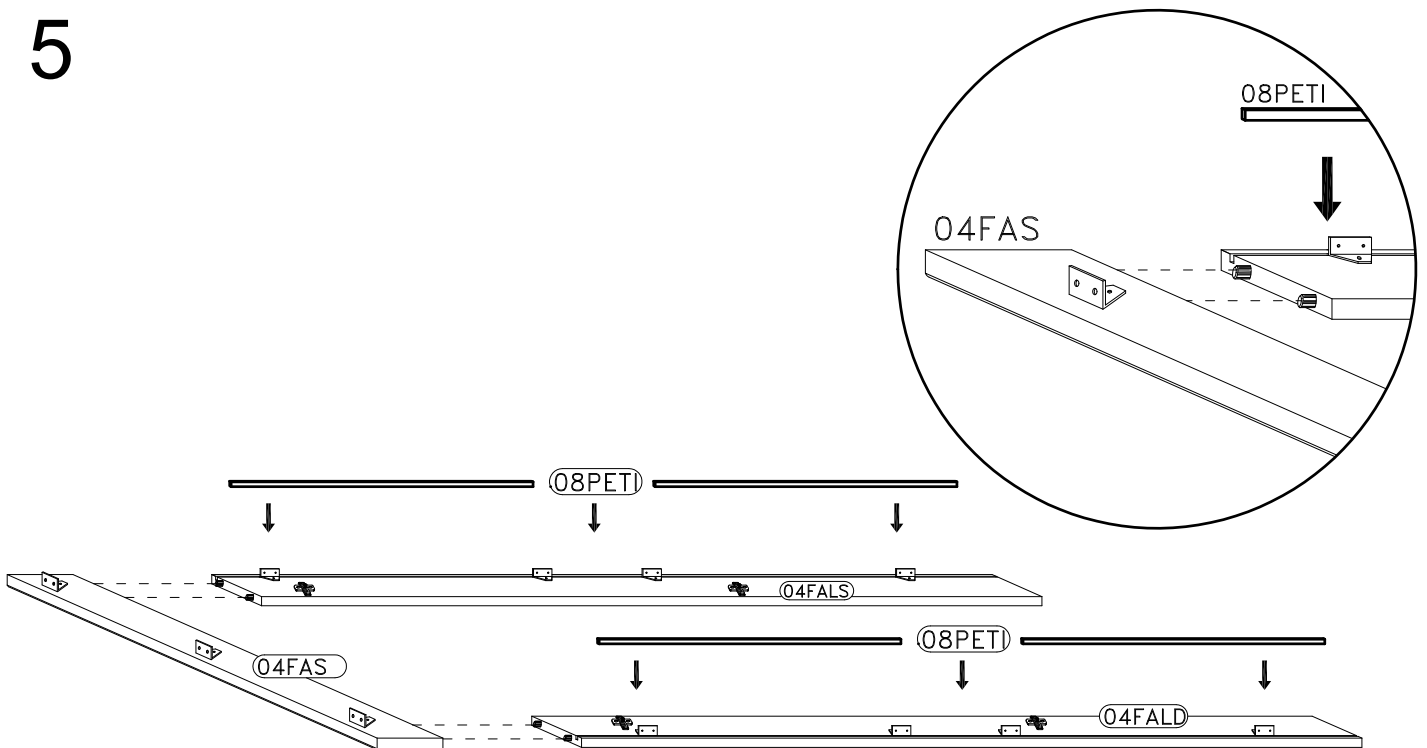
3



4

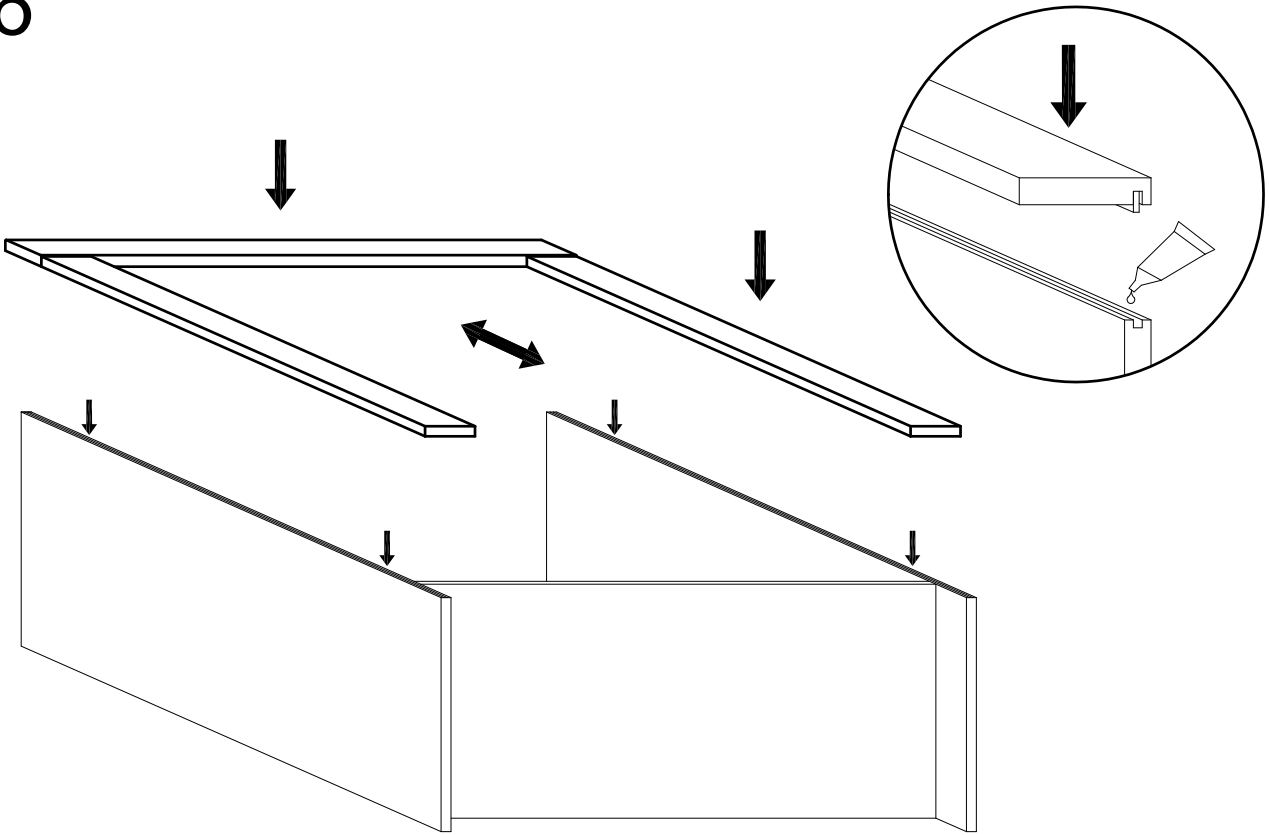


5




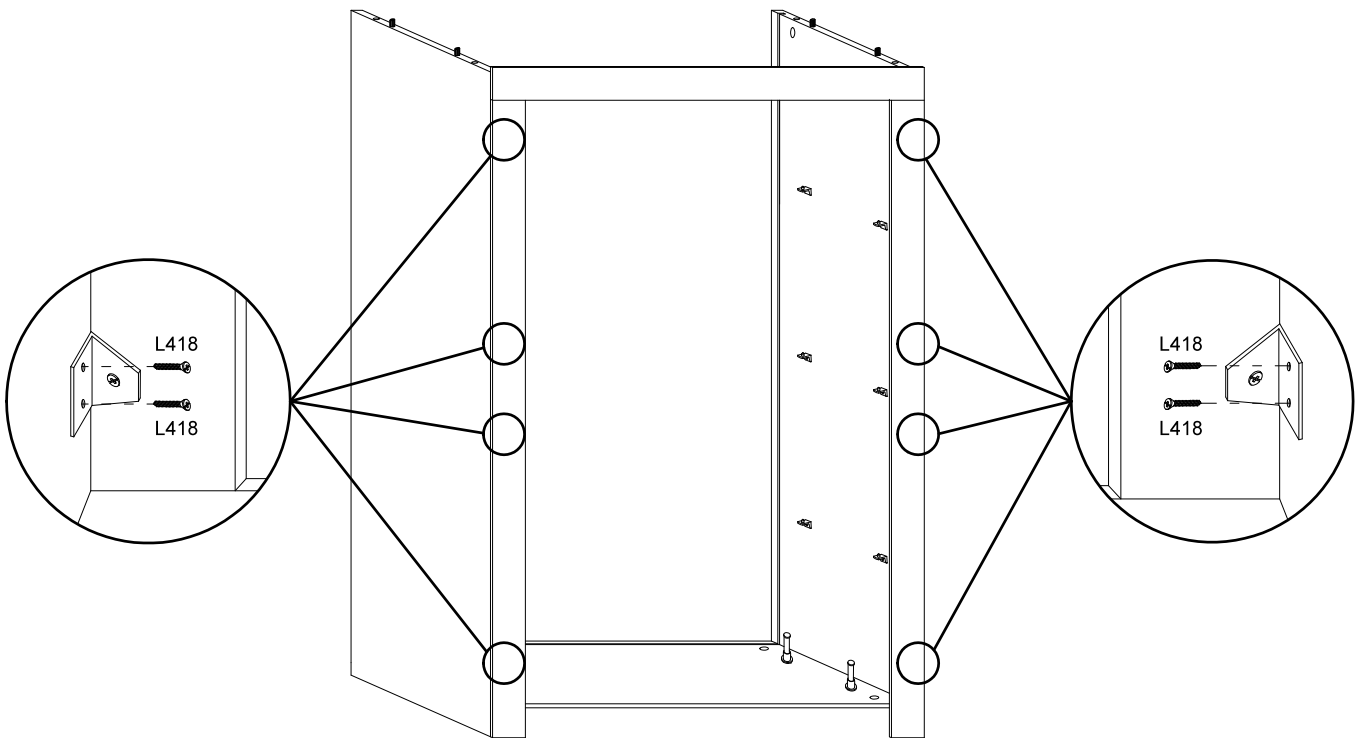


6

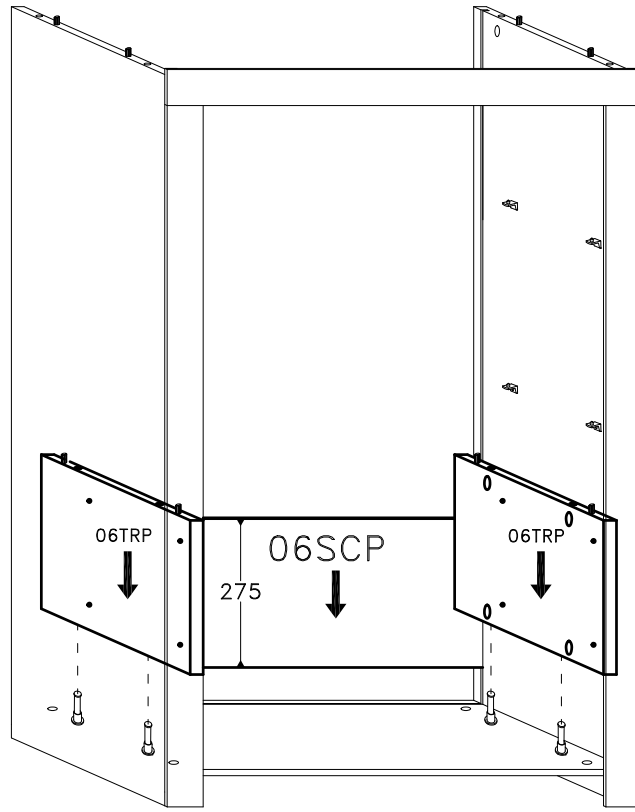


7

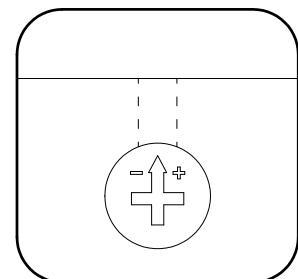
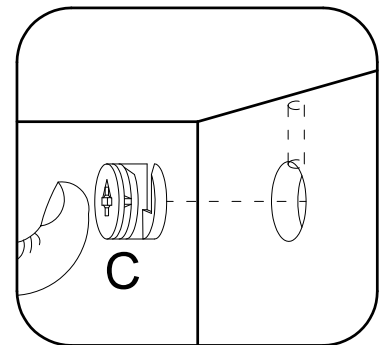
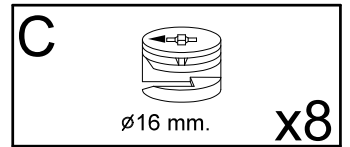
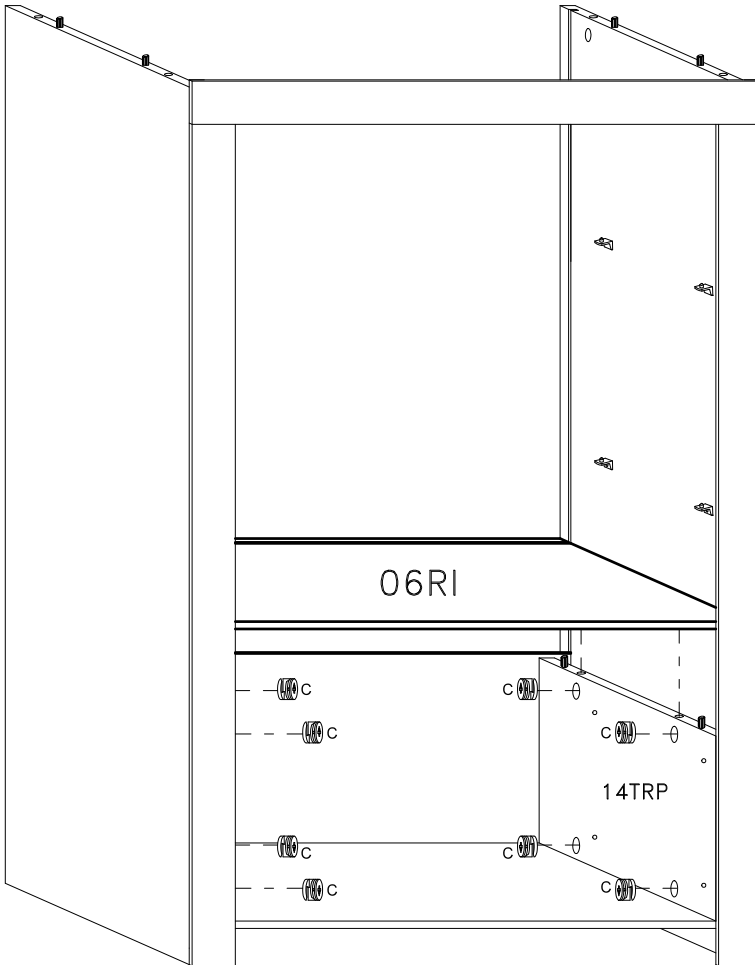
L418  4x18 mm. x16



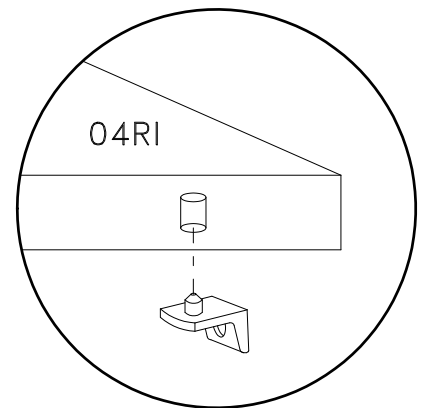
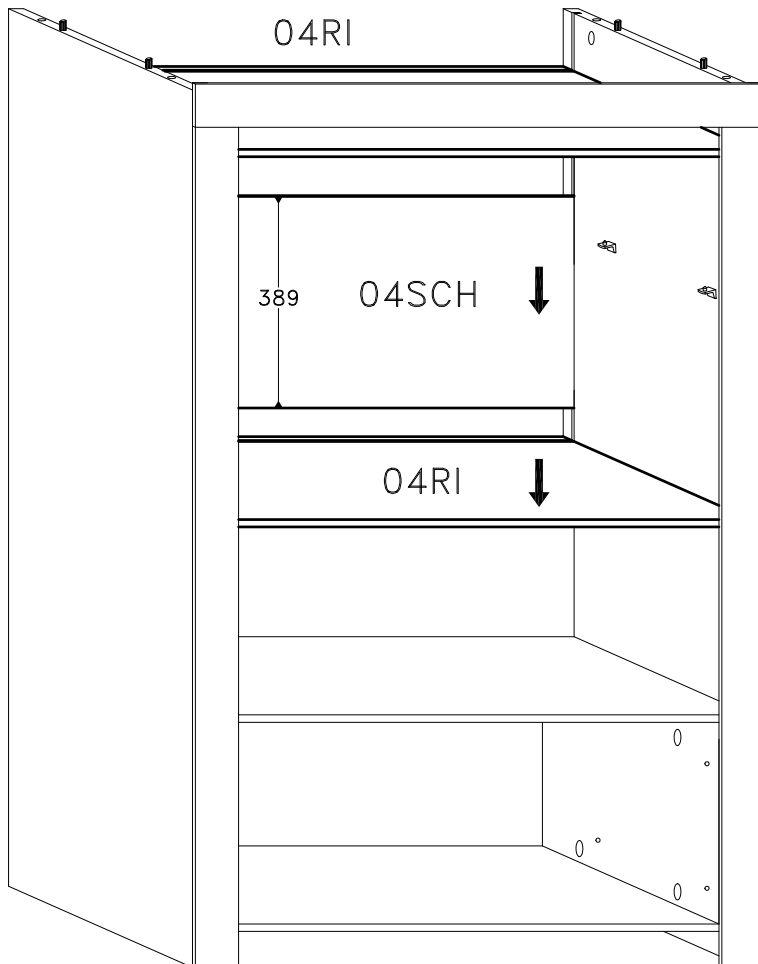
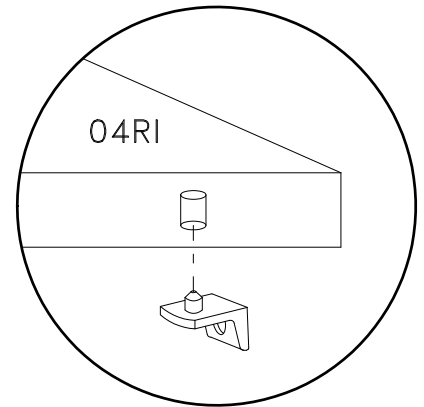
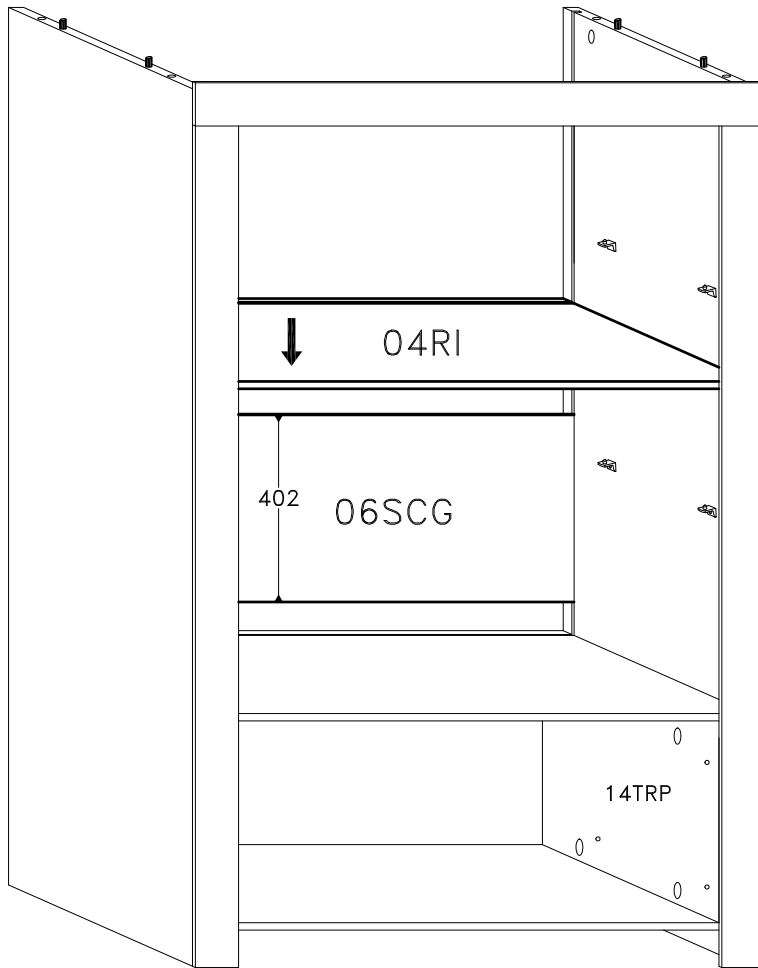
8



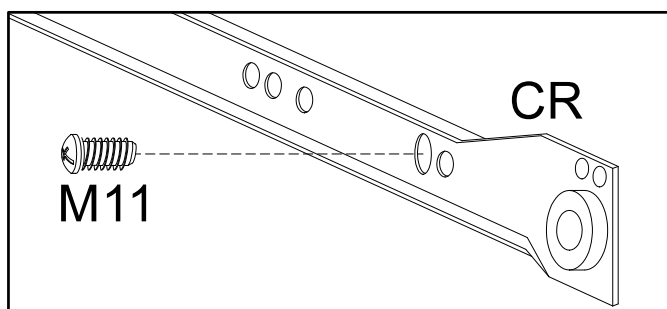
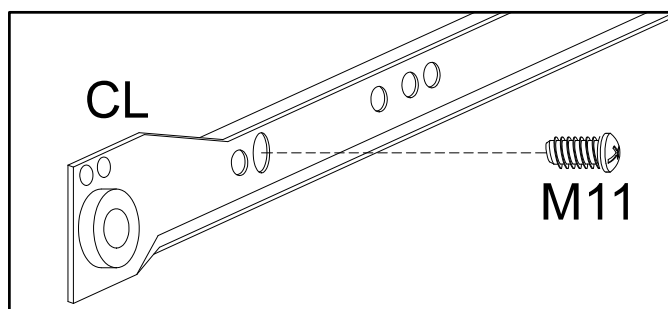
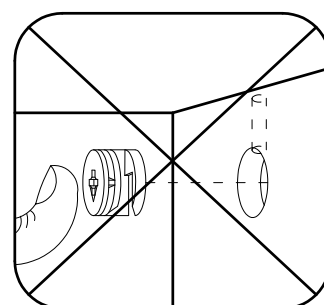
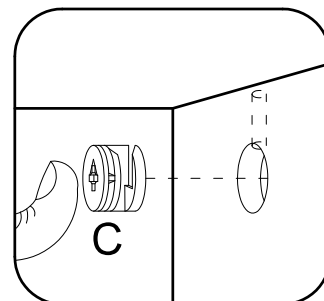
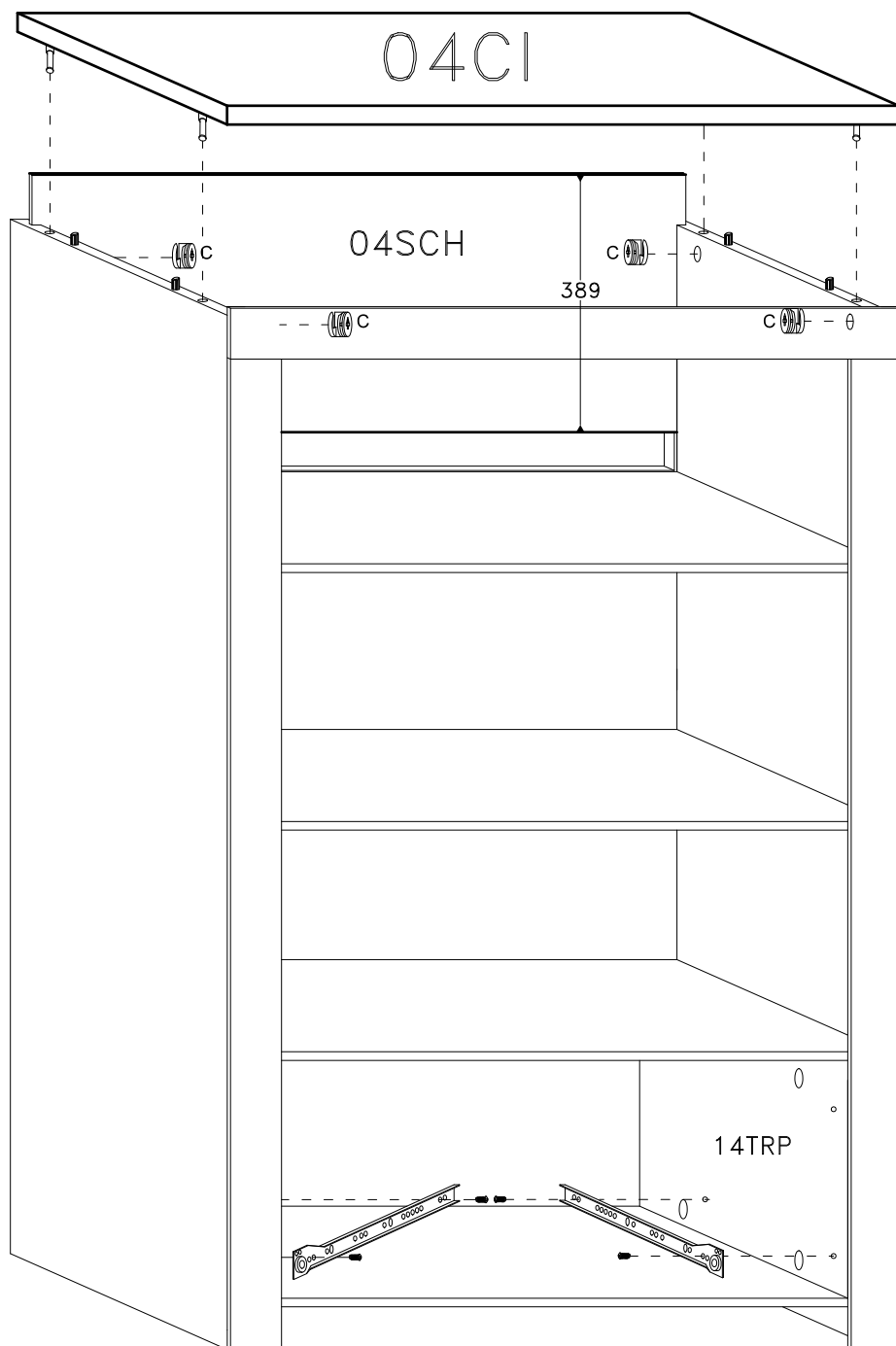
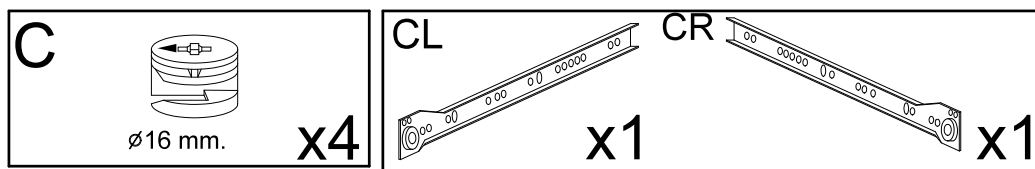
9



10

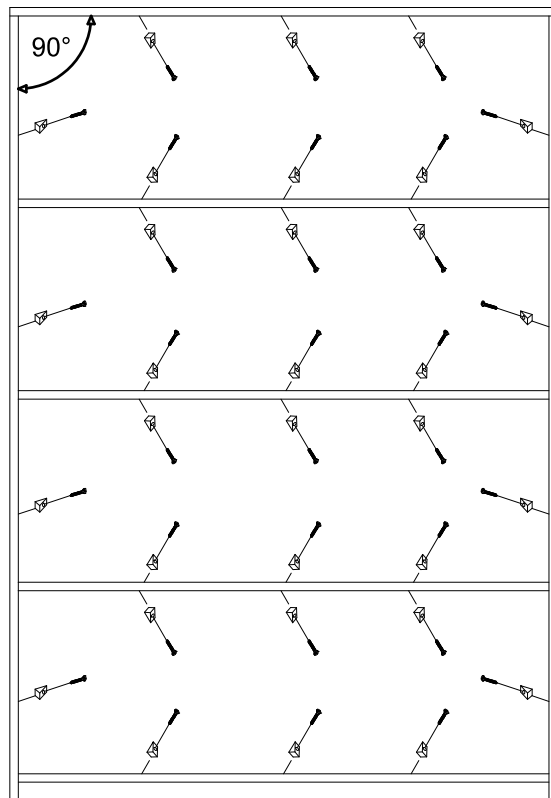
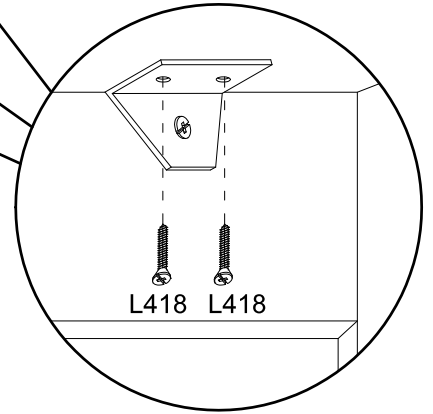
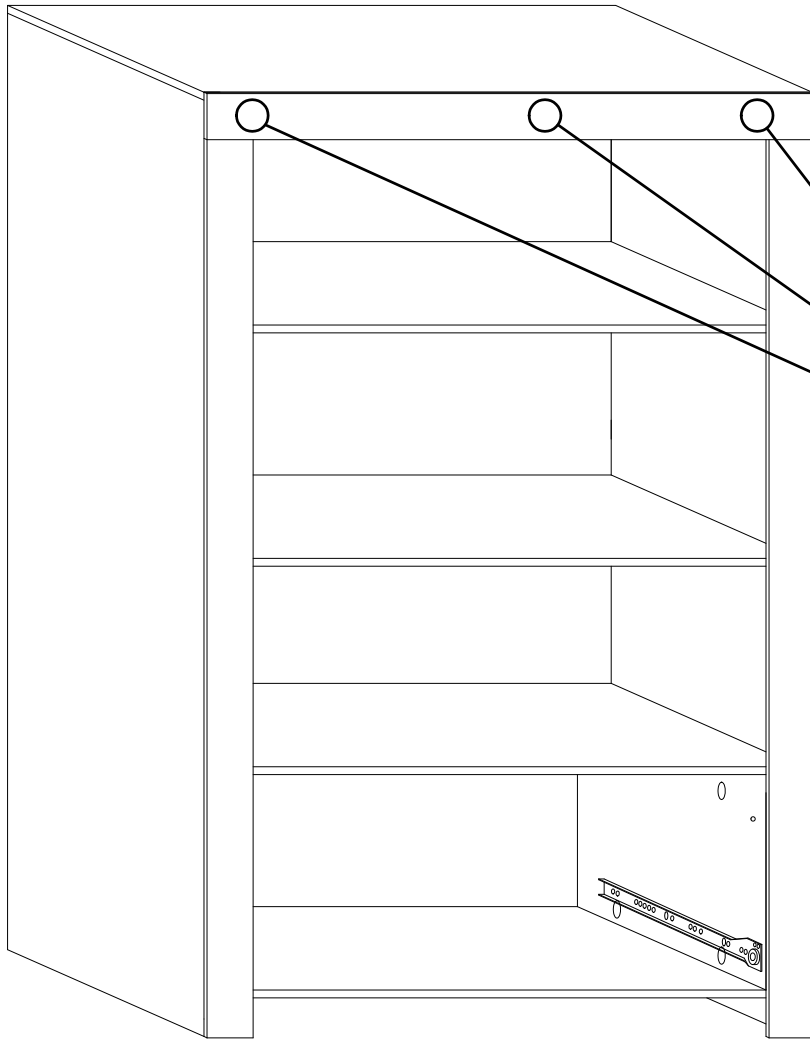


11

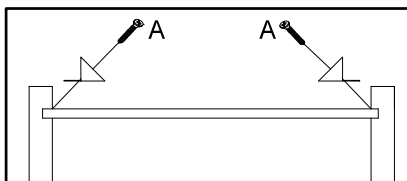


# 12

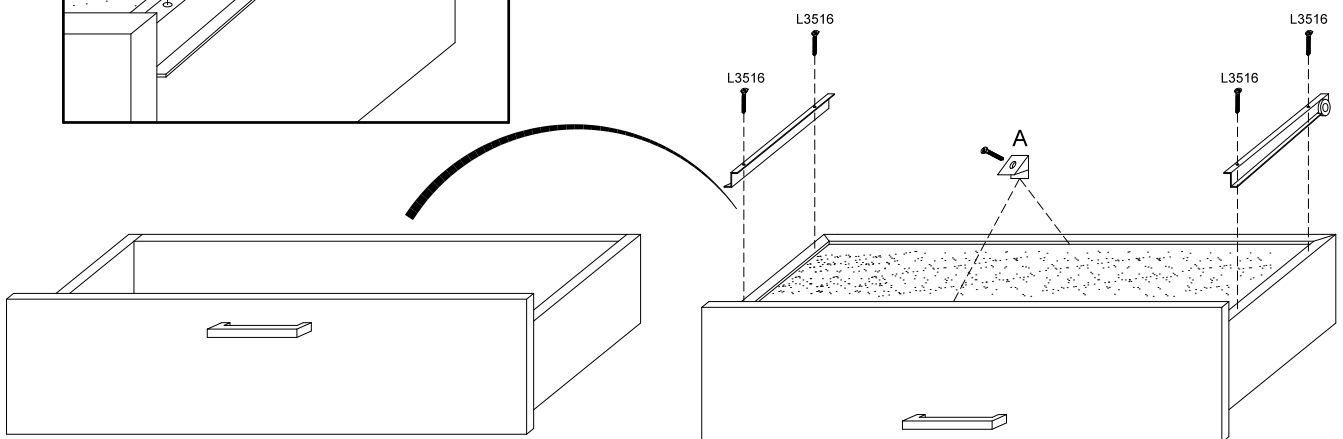
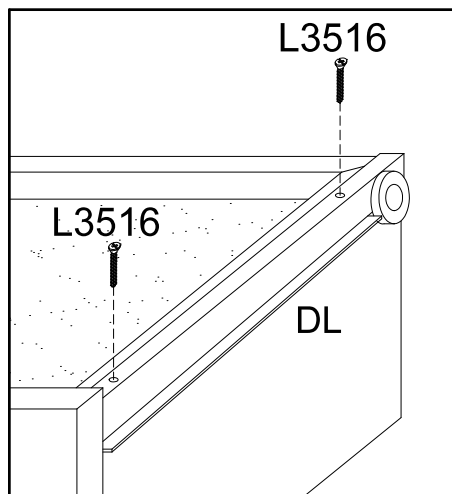
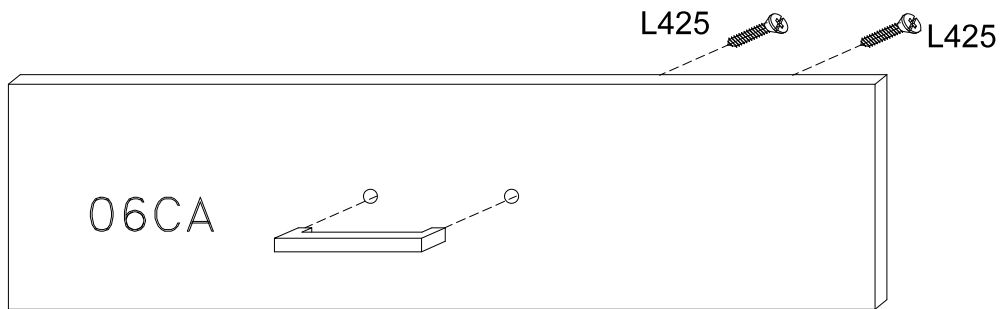
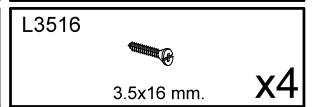
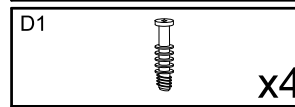
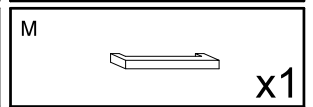
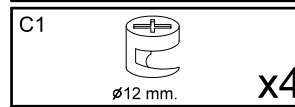
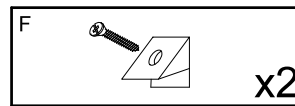
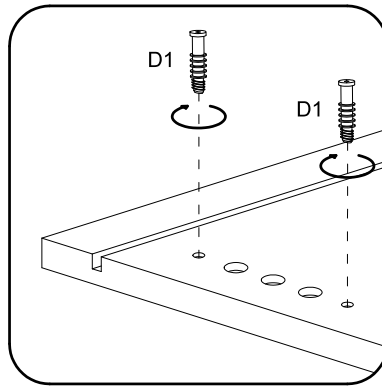
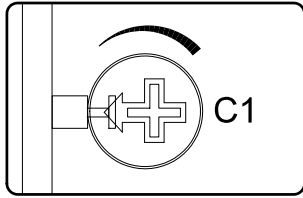
L418  
4x18 mm. x6



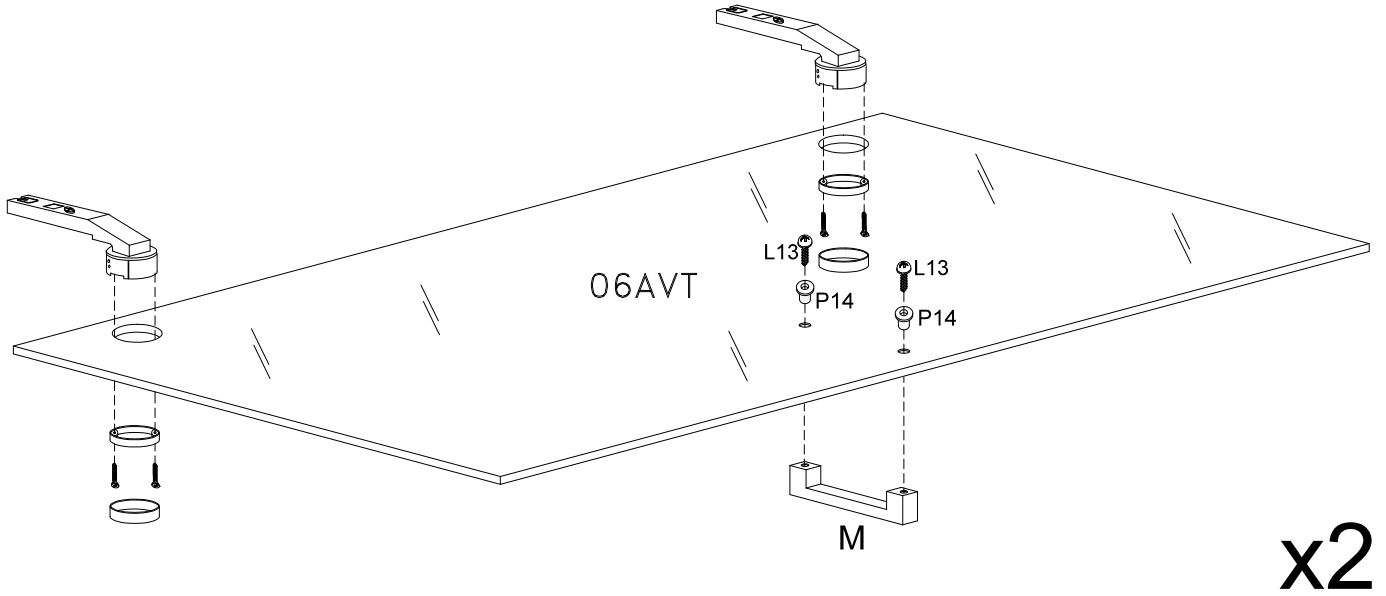
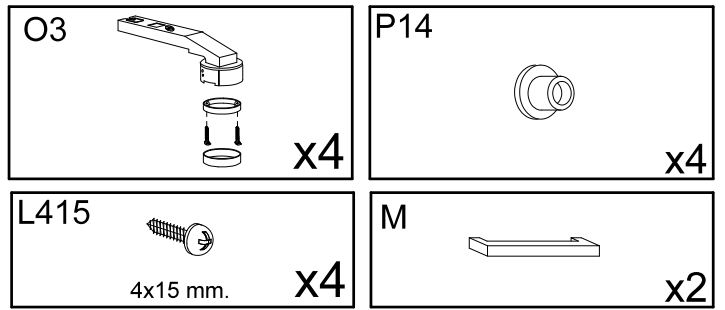
A x32



# 13



14



14

