

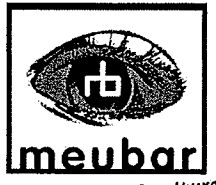
Eetkamertafel Lynn - wit eikenkleur - 77,5x164x102 cm

Eetkamertafel Lynn - wit eikenkleur
Table à manger Lynn - couleur chêne blanc



artikelnummer: | numéro d'article: 10408225

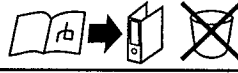




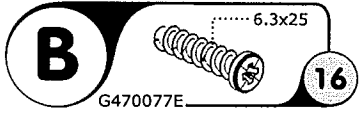
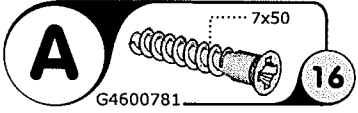
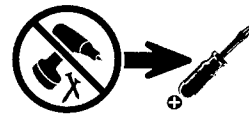
G4910729

LYNN HT2X-T13X-T14X-T17X-T19X

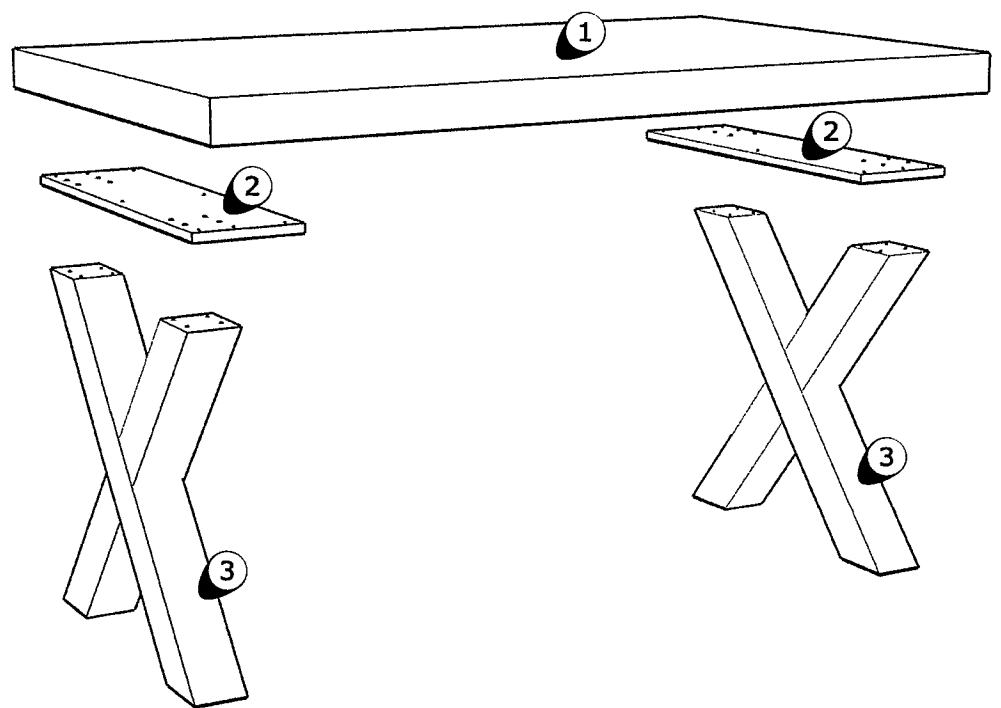
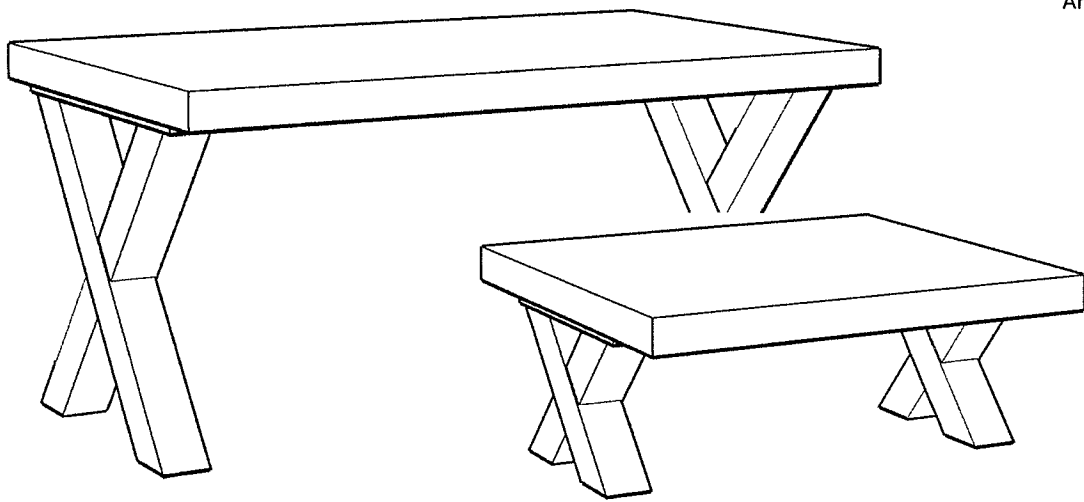
table - tafel - table



Young budget furniture



Art.nr. / Nr. d'art. (HT2X)	10508215
(T13X)	10508210
(T14X)	10408220
(T17X)	10408225
(T19X)	10408230



2347450 / 09

BEHANDELD 2 6 JUN 2014

05-2014

NL**ONDERHOUDSTIPS**

Oppervlakte kunststofdecor houtstructuur. Onderhoud: met lichte vochtige doek reinigen en hierna direct droog wrijven. De meubels zijn niet voor vochtige ruimten (bad, keuken etc.) bestemd. Vocht op het bovenblad direct opnemen. Montagetekening opbergen.

Het meubel moet door een vakkundig persoon, zoals in de handleiding staat beschreven worden gemonteerd. Door verkeerde montage kunnen gevaren ontstaan.

D**HINWEISE FÜR DIE PFLEGE**

Oberflächen Kunststoff-Dekor Holznachbildung. Pflegehinweis: Mit leicht feuchtem Tuch reinigen, sofort trocken nachwischen. Möbel nicht für Feuchträume geeignet (Bad, Küche etc.). Nässe auf Oberfläche unverzüglich wegwischen. Aufbauanleitung aufbewahren.

Das Möbel muss durch eine fachkundige Person entsprechend der Aufbauanleitung montiert werden. Bei fehlerhafter Montage kann es zu Gefahren kommen.

EN**ADVISE ON MAINTENANCE**

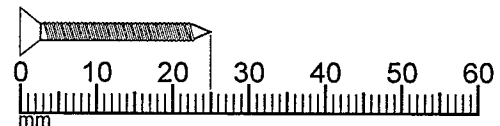
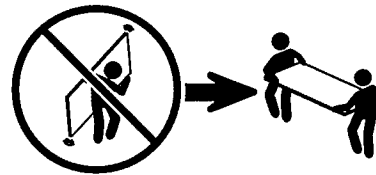
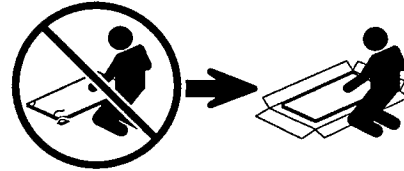
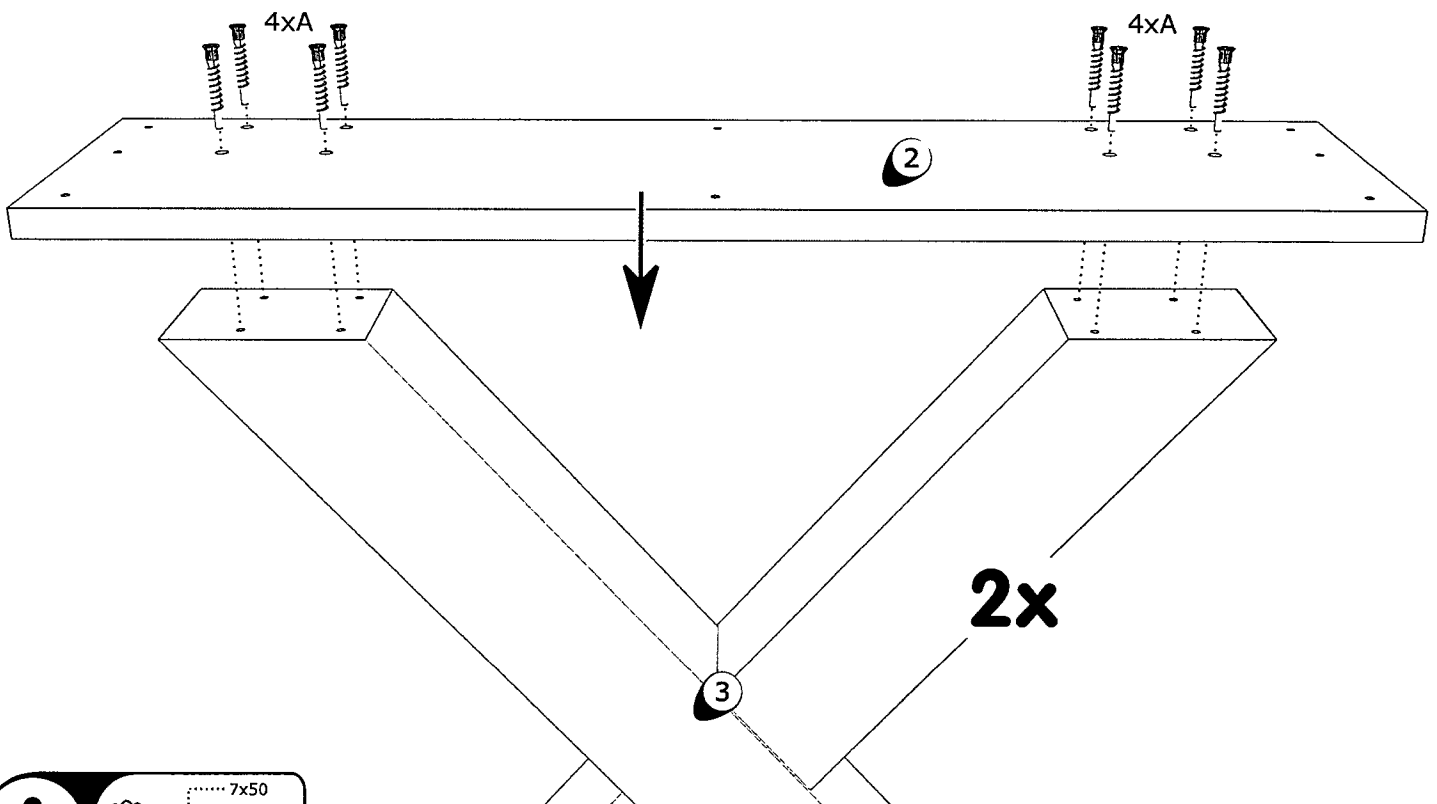
All surfaces in laminated wood colour finishes. Maintenance: clean with slightly moistened cloth, wipe dry immediately. Not suited for damp locations (kitchen, bathroom etc.). Wipe off wetness at once. Retain manual instruction.

The unit must be put together by a specialist according to the assembly instructions. Hazards may arise in case of incorrect assembly.

F**CONSEILS D' ENTRETIEN**

Panneaux de particules revêtus d'un film polymère. Entretien: utiliser un chiffon légèrement humide et repasser de suite avec un autre sec. Meuble inadapté aux pièces humides (bain, cuisine etc.). Toute trace de liquide est à essuyer immédiatement. Notice de montage à conserver.

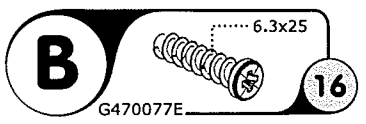
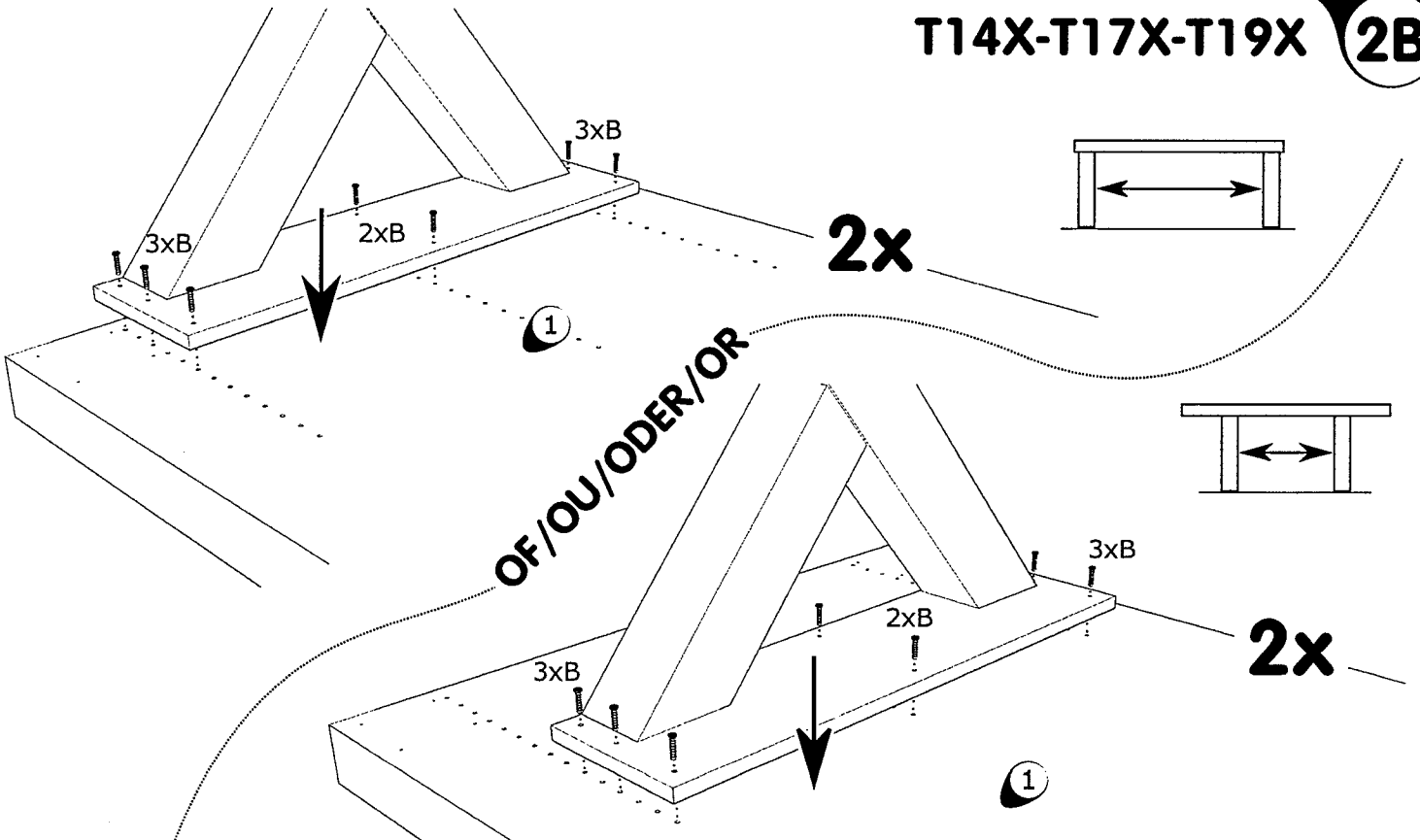
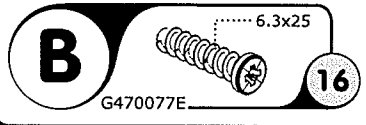
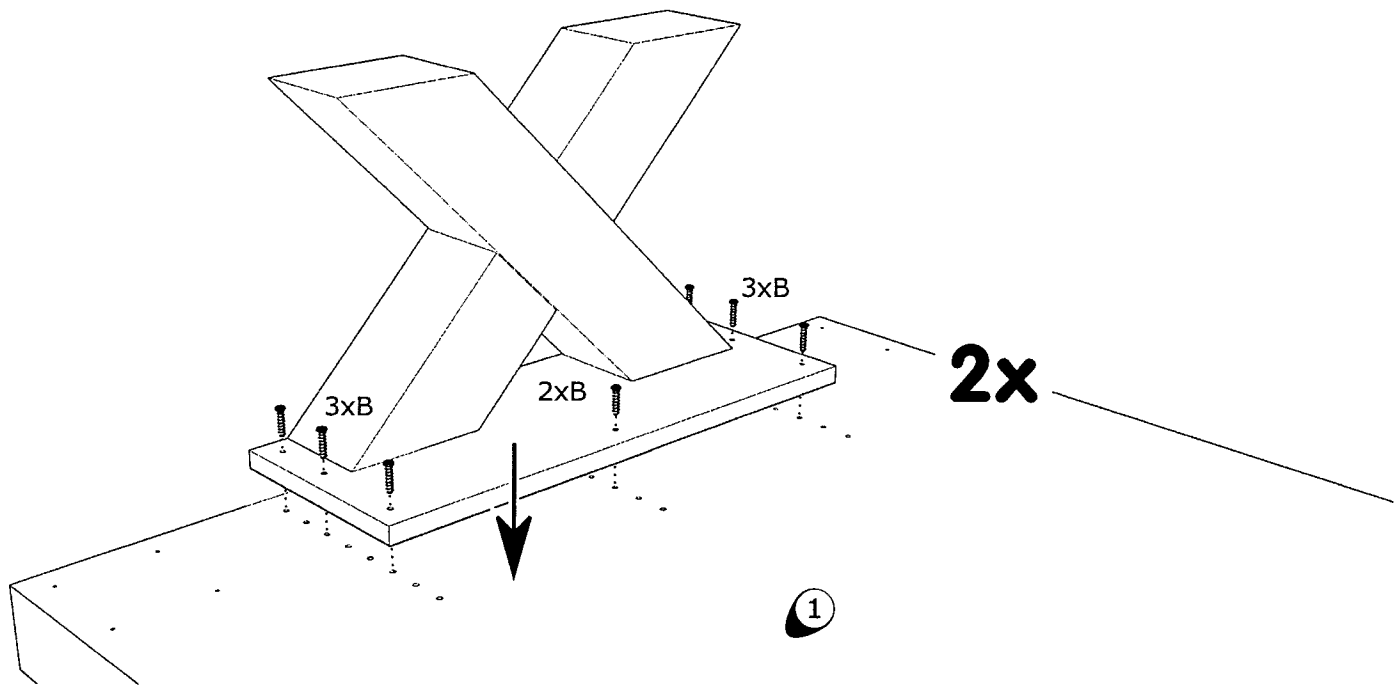
Le meuble doit être monté par une personne spécialisée en la matière, conformément à l'instruction de montage. En cas d'erreur de montage, des dangers peuvent se manifester.

**1****A**

7x50

16

G4600781



LYNN HT2X-T13X-T14X-T17X-T19X CARTE SAV - SERVICE CARD - SERVICEKARTE

GEGEVENS AANKOPER

INFORMATIONS ACHETEUR - BUYER INFORMATION - KAUFER INFORMATIONEN

WINKEL

MAGASIN - SHOP - GESCHÄFT

PLAATS

LIEU - TOWN - ORT

AANKOOPDATUM

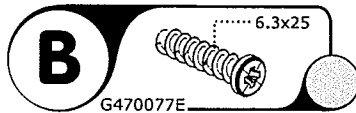
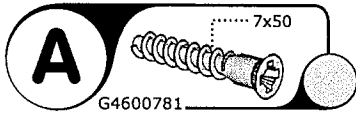
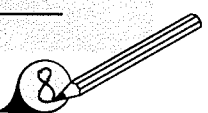
DATE DE L'ACHAT - DATE OF PURCHASE - KAUFDATUM

REFERENTIE

REFERENCE - REFERENCE - REFERENZ

KLEUR

COULEUR - COLOR - FARBE



Art.nr. / Nr. d'art. (HT2X) 10508215
 (T13X) 10508210
 (T14X) 10408220
 (T17X) 10408225
 (T19X) 10408230

① T5233040 L1015 B1015 (HT2X)

② T5222599 L554 B208 (HT2X-T13X)

① T5233041 L1375 B1015 (T13X-T14X)

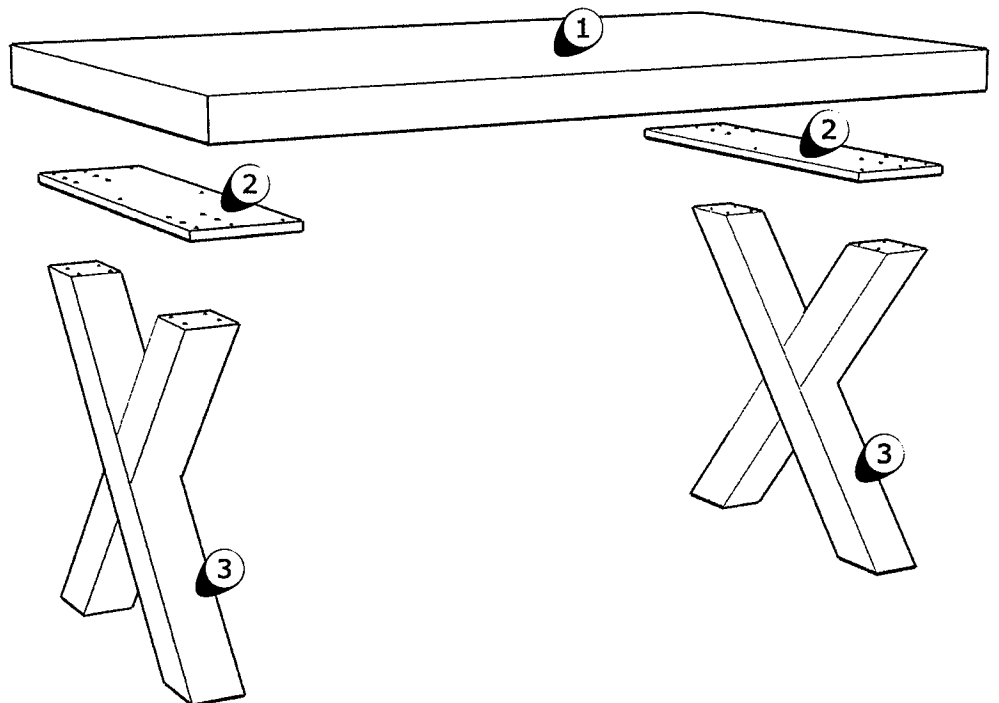
② T5222600 L783 B208 (T14X-T17X-T19X)

① T5233042 L1635 B1015 (T17X)

③ G4807613 (HT2X-T13X)

① T5233043 L1835 B1015 (T19X)

③ G4807614 (T14X-T17X-T19X)



TOELICHTING EXPLICATIONS - EXPLANATION - ERKLÄRUNG