

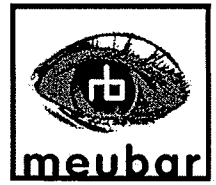
Eetkamertafel Jens - grijs eiken - 77x184x102 cm

Eetkamertafel Jens - grijs eiken
Table Jens - gris couleur chêne



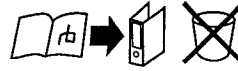
artikelnummer: | numéro d'article: 10402625





JENS HT1X-T13X-T14X-T17X-T19X

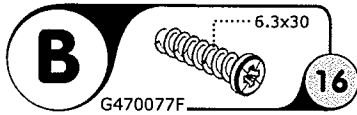
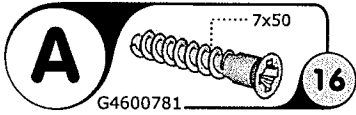
tafel - table - tisch



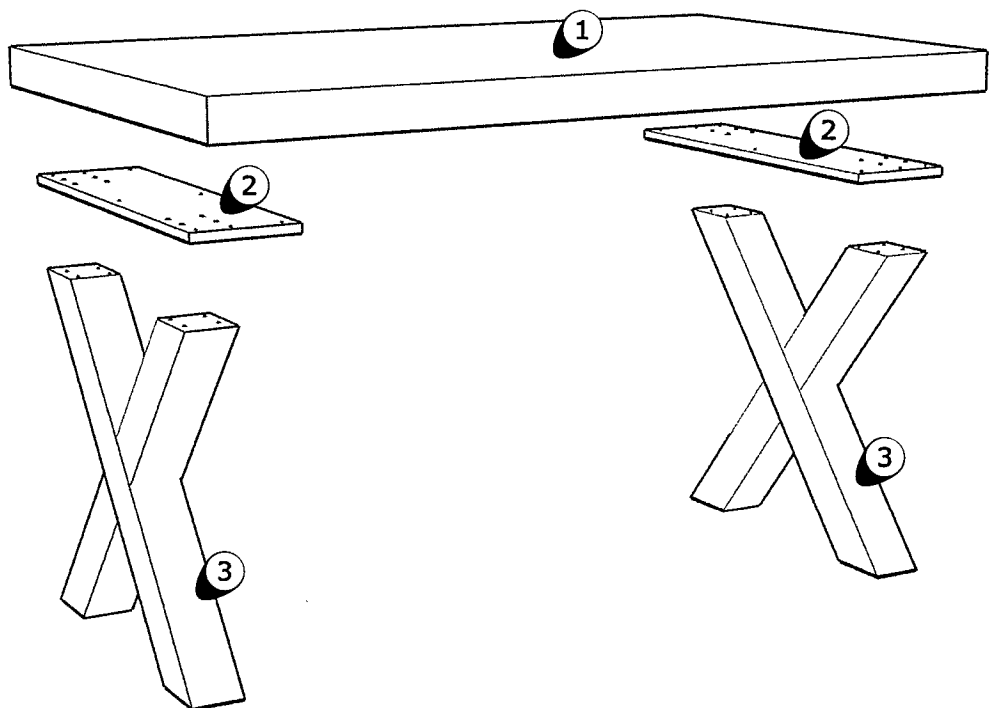
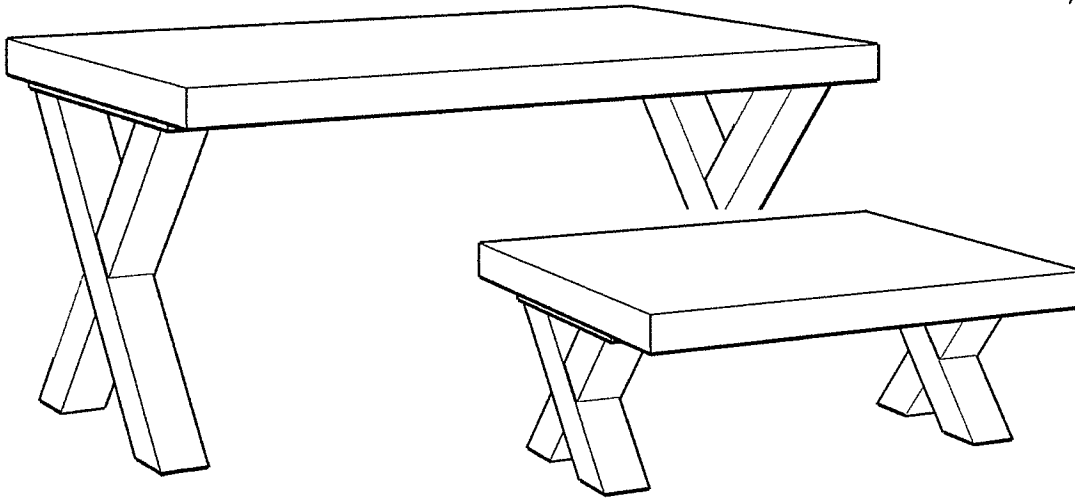
young budget furniture



45min



Art.nr. / Nr. d'art (HT1X) 10502625
 (T13X) 10502620
 (T14X) 10402615
 (T17X) 10402620
 (T19X) 10402625



BEHANDELD 25 FEB. 2016

2347450/09

NL**ONDERHOUDSTIPS**

Oppervlakte kunststofdecor houtstructuur. Onderhoud: met lichte vochtige doek reinigen en hierna direct droog wrijven. De meubels zijn niet voor vochtige ruimten (bad, keuken etc.) bestemd. Vocht op het bovenblad direct opnemen. Montagetekening opbergen.

Het meubel moet door een vakkundig persoon, zoals in de handleiding staat beschreven worden gemonteerd. Door verkeerde montage kunnen gevaren ontstaan.

D**HINWEISE FÜR DIE PFLEGE**

Oberflächen Kunststoff-Dekor Holznachbildung. Pflegehinweis: Mit leicht feuchtem Tuch reinigen, sofort trocken nachwischen. Möbel nicht für Feuchträume geeignet (Bad, Küche etc.). Nässe auf Oberfläche unverzüglich abwischen. Aufbauanleitung aufbewahren.

Das Möbel muss durch eine fachkundige Person entsprechend der Aufbauanleitung montiert werden. Bei fehlerhafter Montage kann es zu Gefahren kommen.

EN**ADVISE ON MAINTENANCE**

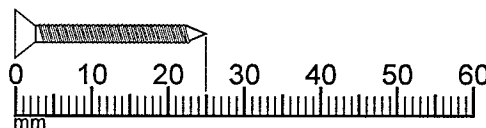
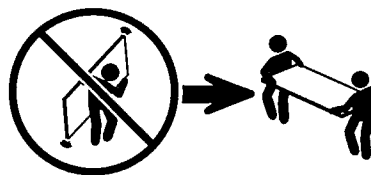
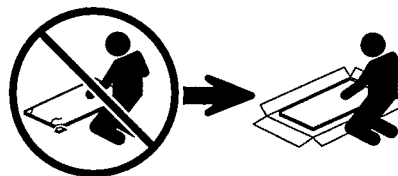
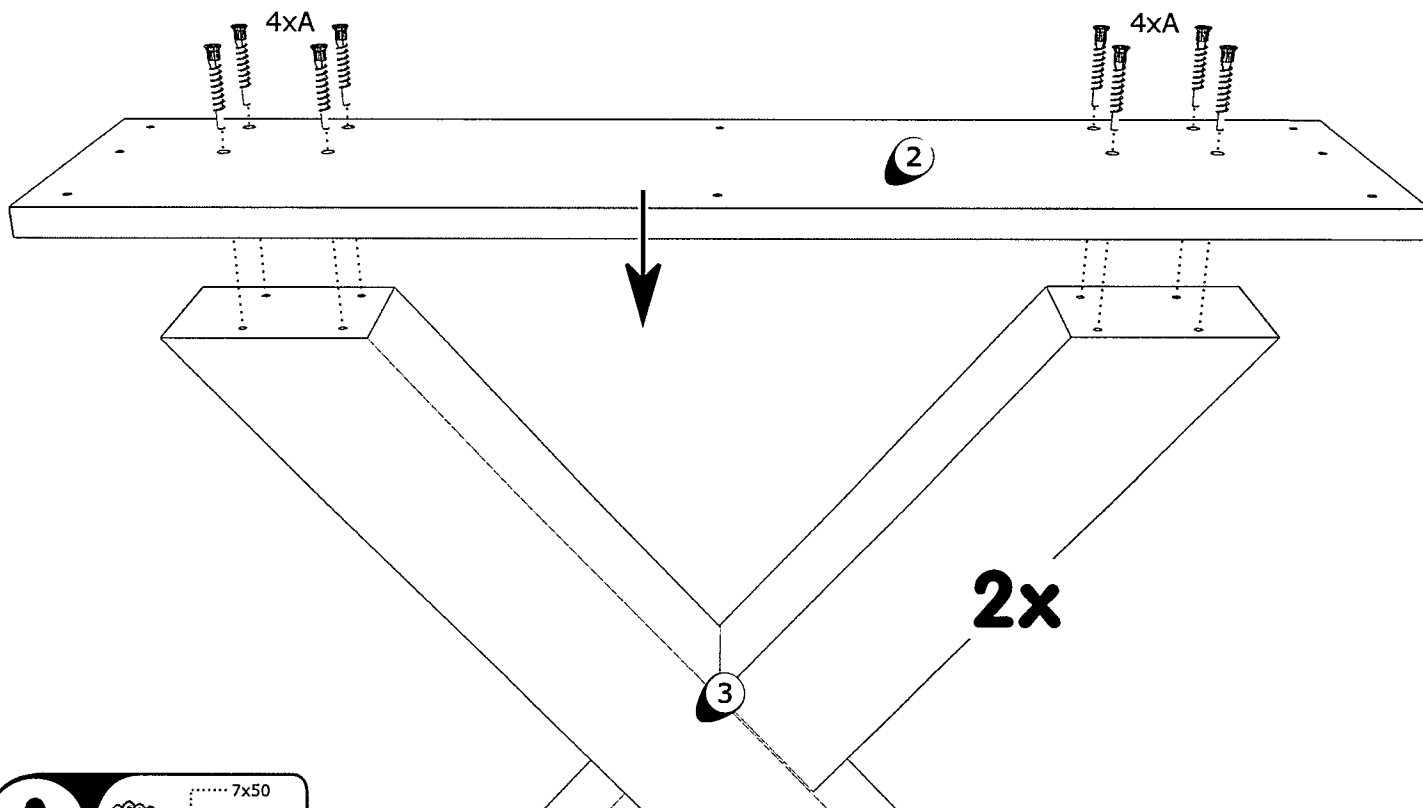
All surfaces in laminated wood colour finishes. Maintenance: clean with slightly moistened cloth, wipe dry immediately. Not suited for damp locations (kitchen, bathroom etc.). Wipe off wetness at once. Retain manual instruction.

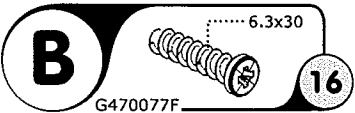
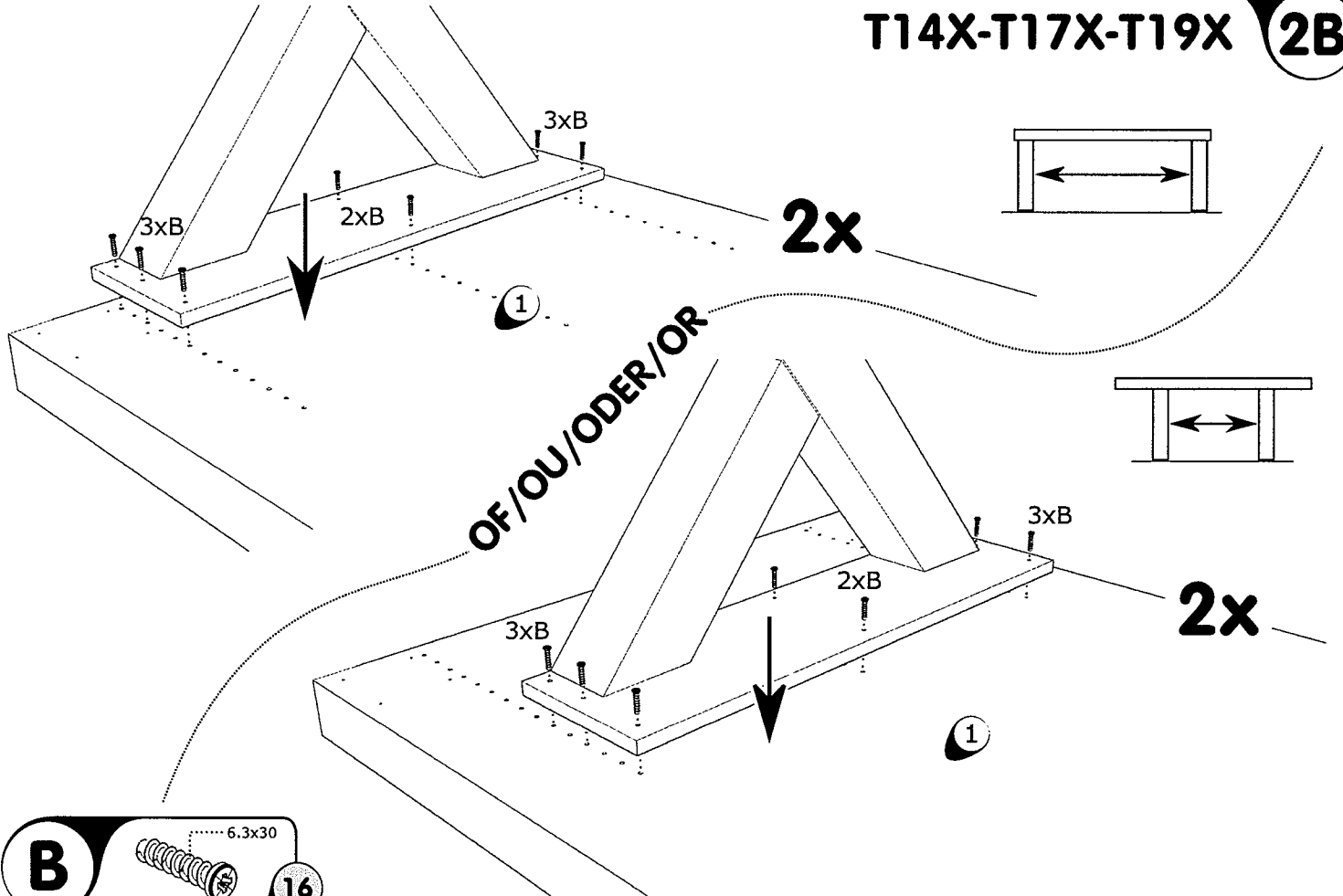
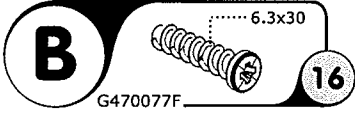
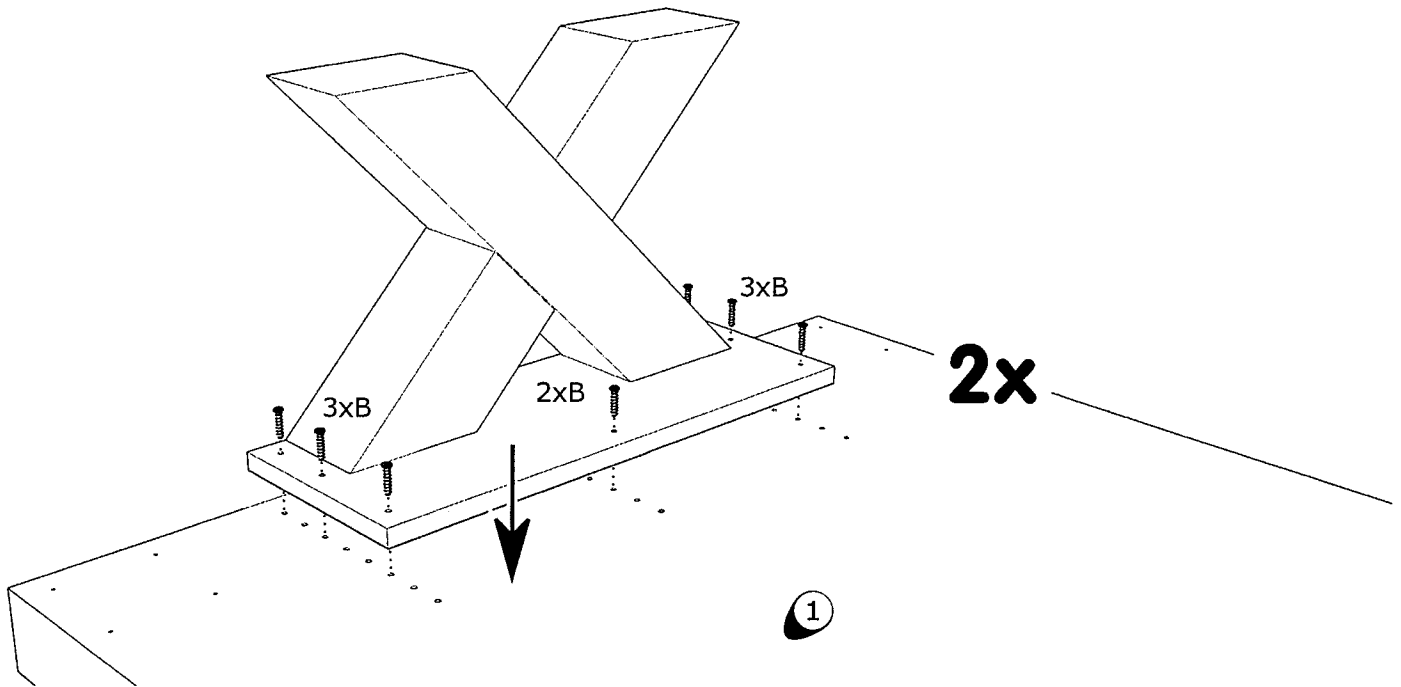
The unit must be put together by a specialist according to the assembly instructions. Hazards may arise in case of incorrect assembly.

F**CONSEILS D' ENTRETIEN**

Panneaux de particules revêtus d'un film polymère. Entretien: utiliser un chiffon légèrement humide et repasser de suite avec un autre sec. Meuble inadapté aux pièces humides (bain, cuisine etc.). Toute trace de liquide est à essuyer immédiatement. Notice de montage à conserver.

Le meuble doit être monté par une personne spécialisée en la matière, conformément à l'instruction de montage. En cas d'erreur de montage, des dangers peuvent se manifester.

**1**



JENS HT1X-T13X-T14X-T17X-T19X

CARTE SAV - SERVICE CARD - SERVICEKARTE

GEGEVENS AANKOPER

INFORMATIONS ACHETEUR - BUYER INFORMATION - KAUFER INFORMATIONEN

WINKEL

MAGASIN - SHOP - GESCHAFT

PLAATS

LIEU - TOWN - ORT

AANKOOPDATUM

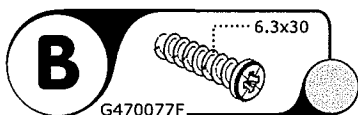
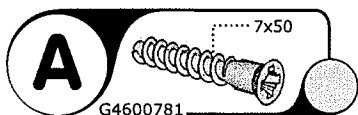
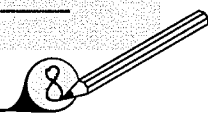
DATE DE L'ACHAT - DATE OF PURCHASE - KAUFDATUM

REFERENTIE

REFERENCE - REFERENCE - REFERENZ

KLEUR

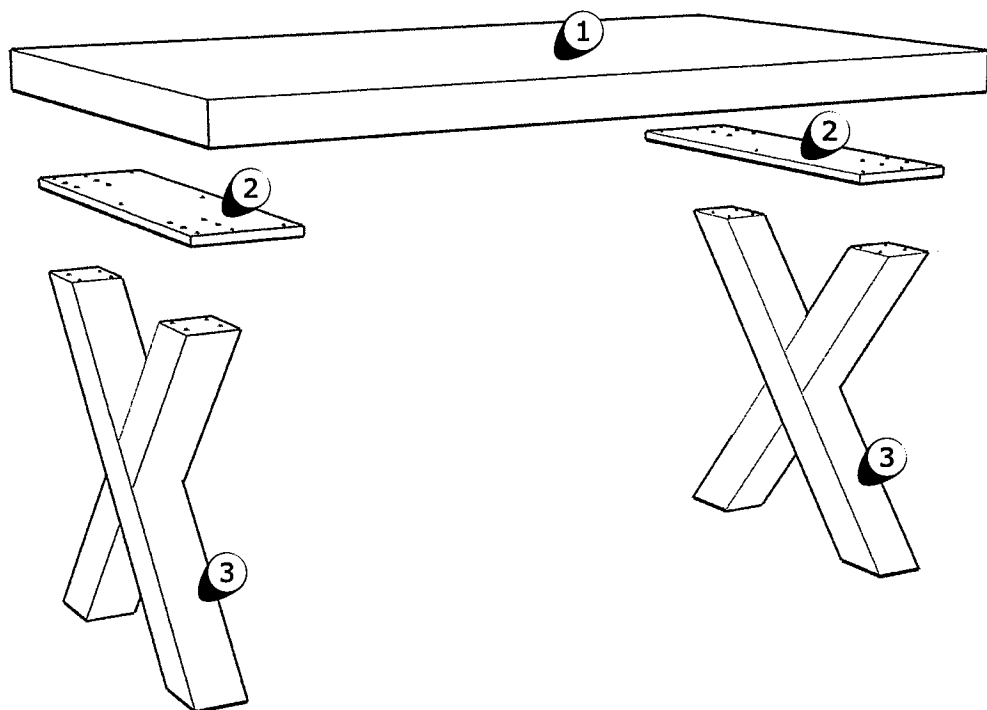
COULEUR - COLOR - FARBE



Art.nr. / Nr. d'art. (HT1X) 10502625
 (T13X) 10502620
 (T14X) 10402615
 (T17X) 10402620
 (T19X) 10402625

- 1 **T5222630** L675 B675 (HT1X)
- 1 **T5222632** L1350 B675 (T13X)
- 1 **T5233041** L1375 B1015 (T14X)
- 1 **T5233042** L1635 B1015 (T17X)
- 1 **T5233043** L1835 B1015 (T19X)

- 2 **T5222599** L554 B208 (HT1X-T13X)
- 2 **T5222600** L783 B208 (T14X-T17X-T19X)
- 3 **G4807613** (HT1X-T13X)
- 3 **G4807614** (T14X-T17X-T19X)



TOELICHTING EXPLICATIONS - EXPLANATION - ERKLARUNG